

La Première

Mode d'emploi
User Manual
Gebrauchsanweisung
Modo de empleo
Gebruiksaanwijzing
Istruzioni per l'uso
用戶手冊
用戶手冊



EUROCAVE 

BIENVENUE

Vous venez d'acquérir un produit de marque EuroCave et nous vous en remercions. Nous apportons un soin tout particulier à nos produits au niveau de leur design, de leur ergonomie et de leur simplicité d'usage. Nous espérons que ce produit vous donnera entière satisfaction.

FR

AVERTISSEMENTS

Les informations contenues dans ce document sont sujettes à modifications sans préavis.

EuroCave n'offre aucune garantie sur cet appareil lorsqu'il est utilisé pour un usage particulier autre que celui pour lequel il a été prévu.

EuroCave ne pourra être tenue pour responsable des erreurs contenues dans le présent manuel ni de tout dommage lié ou consécutif à la fourniture, la performance ou l'utilisation de cet appareil.

Ce document contient des informations originales, protégées par copyright. Tous droits sont réservés. La photocopie, la reproduction ou la traduction totale ou partielle de ce document sont formellement interdites sans le consentement préalable et écrit de EuroCave.

Cet appareil n'est pas prévu pour être utilisé par des personnes (y compris les enfants) dont les capacités physiques, sensorielles ou mentales sont réduites, ou des personnes dénuées d'expérience ou de connaissance, sauf si elles ont pu bénéficier, par l'intermédiaire d'une personne responsable de leur sécurité, d'une surveillance ou d'instructions préalables concernant l'utilisation de l'appareil.

Il convient de surveiller les enfants pour s'assurer qu'ils ne jouent pas avec l'appareil.

Si le câble d'alimentation est endommagé, il doit être remplacé par un câble ou un ensemble spécial disponible auprès du fabricant ou de son service après-vente.

MISE EN GARDE:

- Maintenir dégagées les ouvertures de ventilation dans l'enceinte de l'appareil ou dans la structure d'encastrement.
- Nécessité d'avoir la prise accessible après l'installation
- Ne pas utiliser de dispositifs mécaniques ou autres moyens pour accélérer le processus de dégivrage autres que ceux recommandés par le fabricant.
- Cet appareil est destiné uniquement au stockage du vin.
- Cet appareil n'est pas destiné à être utilisé comme un appareil intégrable.
- Ne pas endommager le circuit de réfrigération.
- Ne pas utiliser d'appareils électriques à l'intérieur du compartiment de stockage des denrées, à moins qu'ils ne soient du type recommandé par le fabricant.
- Ne pas stocker dans cet appareil des substances explosives telles que des aérosols contenant des gaz propulseurs inflammables.

Cet appareil est destiné à être utilisé dans des applications domestiques et analogues telles que :

- les coins cuisines réservés au personnel des magasins, bureaux et autres environnements professionnels ;
- les fermes et l'utilisation par les clients des hôtels, motels et autres environnements à caractère résidentiel ;
- les environnements de type chambres d'hôtels ;
- la restauration et autres applications similaires hormis la vente au détail.

Vous trouverez une étiquette signalétique à l'intérieur de la cave à vin. Cette étiquette signalétique fournit plusieurs informations techniques ainsi que des instructions de sécurité notamment le logo triangle, le nom et le symbole chimique du réfrigérant.

Conditions pour assurer la sécurité de gaz et la sécurité lors de l'utilisation de la cave à vin :

- Le système de réfrigération à l'arrière et à l'intérieur de la cave contient du réfrigérant.
- La cave contient du gaz réfrigérant inflammable (R600a: iso-butane).
- Ne pas bloquer les ouvertures.
- Si le circuit froid est endommagé, ne pas approcher d'appareils électriques ou de flamme près de la cave à vin. Ouvrir toutes les fenêtres pour assurer une parfaite ventilation de votre pièce. Contacter un réparateur agréé.
- Ne pas retirer la grille en bas de la cave sauf si cela est recommandé par le fabricant. Ne pas placer directement des bouteilles de vin sans la grille.
- Aucun objet pointu ne doit entrer en contact avec le circuit froid.
- L'utilisation de rallonge électrique n'est pas recommandée.
- Danger: risque qu'un enfant se glisse à l'intérieur d'une cave défectueuse. Avant de jeter votre cave à vin :
 - Enlever la porte
 - Laisser les clayettes à l'intérieur de la cave à vin. Ainsi, l'enfant pourra difficilement accéder à l'intérieur.

Les consignes d'avertissement mentionnées ci-dessus doivent être conservées pendant toute la durée de vie de la cave. Le mode d'emploi doit être remis à toute personne qui serait susceptible d'utiliser ou de manipuler la cave et lorsque la cave est transférée à un autre endroit ou livrée à une usine de recyclage.

Notre unique volonté est d'accompagner au mieux votre passion du vin tout au long des années... Pour cela, EuroCave déploie tout son savoir-faire pour réunir les 6 critères essentiels au service des vins :

La température

Les deux ennemis du vin sont les températures extrêmes et les fluctuations brutales de températures. Une température constante permet le plein épanouissement du vin.

L'hygrométrie

C'est un facteur essentiel, permettant aux bouchons de conserver leurs caractéristiques d'étanchéité. Le taux d'hygrométrie doit être supérieur à 50 % (idéalement situé entre 60 et 75 %).

L'obscurité

La lumière et en particulier sa composante ultraviolette dégrade très rapidement le vin par oxydation irréversible des tanins. Ainsi, il est fortement conseillé de stocker le vin dans l'obscurité ou à l'abri des U.V.

L'absence de vibration

Les vibrations perturbent le lent processus d'évolution biochimique du vin et sont souvent fatales aux meilleurs crus. Tel un écrin, les supports "Main Du Sommelier" épousent et isolent chaque bouteille des perturbations éventuelles (technologie anti-vibration).

La circulation de l'air

Le renouvellement constant de l'air évite les moisissures dans votre cave. Les caves EuroCave bénéficient d'un système d'aération par effet soupirail, ce qui lui vaut d'être très proche d'une aération de cave naturelle.

Le rangement

Déplacer trop souvent les bouteilles est nuisible aux vins. Disposer de rangements adaptés limitant les manipulations est indispensable.

Nous vous remercions de la confiance que vous nous accordez.

Températures usuelles de service du vin

Vins français		Vins australiens	
Alsace	10 °C	Cabernet franc	16 °C
Beaujolais	13 °C	Cabernet sauvignon	17 °C
Bordeaux Blanc Liqueux	6 °C	Chardonnay	10 °C
Bordeaux Blanc Sec	8 °C	Merlot	17 °C
Bordeaux Rouge	17 °C	Muscat à petit grain	6 °C
Bourgogne Blanc	11 °C	Pinot noir	15 °C
Bourgogne Rouge	18 °C	Sauvignon blanc	8 °C
Champagne	6 °C	Semillon	8 °C
Jura	10 °C	Shiraz	18 °C
Languedoc-Roussillon	13 °C	Verdhelo	7 °C
Provence Rosé	12 °C		
Savoie	9 °C		
Vins de Loire Blanc Sec	10 °C	Autres vins	
Vins de Loire Liqueux	7 °C	Californie	16 °C
Vins de Loire Rouge	14 °C	Chili	15 °C
Vins du Rhône	15 °C	Espagne	17 °C
Vins du Sud Ouest Liqueux	7 °C	Italie	16 °C
Vins du Sud Ouest Rouge	15 °C		



I - Descriptif de votre cave à vin

6



2 - Alimentation électrique

7



3 - Protection de l'environnement / Eco-conception

7



4 - Installation de votre cave à vin

7-10



5 - Aménagement - Rangement

10-12



6 - Mise en service de votre cave à vin

13

I- Branchement et mise en marche	13
II-A. Descriptif (modèle I température V-LAPREMIERE-S, V-LAPREMIERE-M, V-LAPREMIERE-L)	13
II-B. Réglage de la température	13
III-A. Descriptif (modèle multi-températures S-LAPREMIERE-L)	14
III-B. Réglage des températures	14
IV- Affichage du niveau d'humidité relative	15
V- Réglage du mode éclairage	15
VI- Affichage du compteur du filtre à charbon	15



7 - Entretien courant

16



8 - Anomalies de fonctionnement

17



9 - Caractéristiques techniques

17-18



10 - Simulations de rangement

130-131

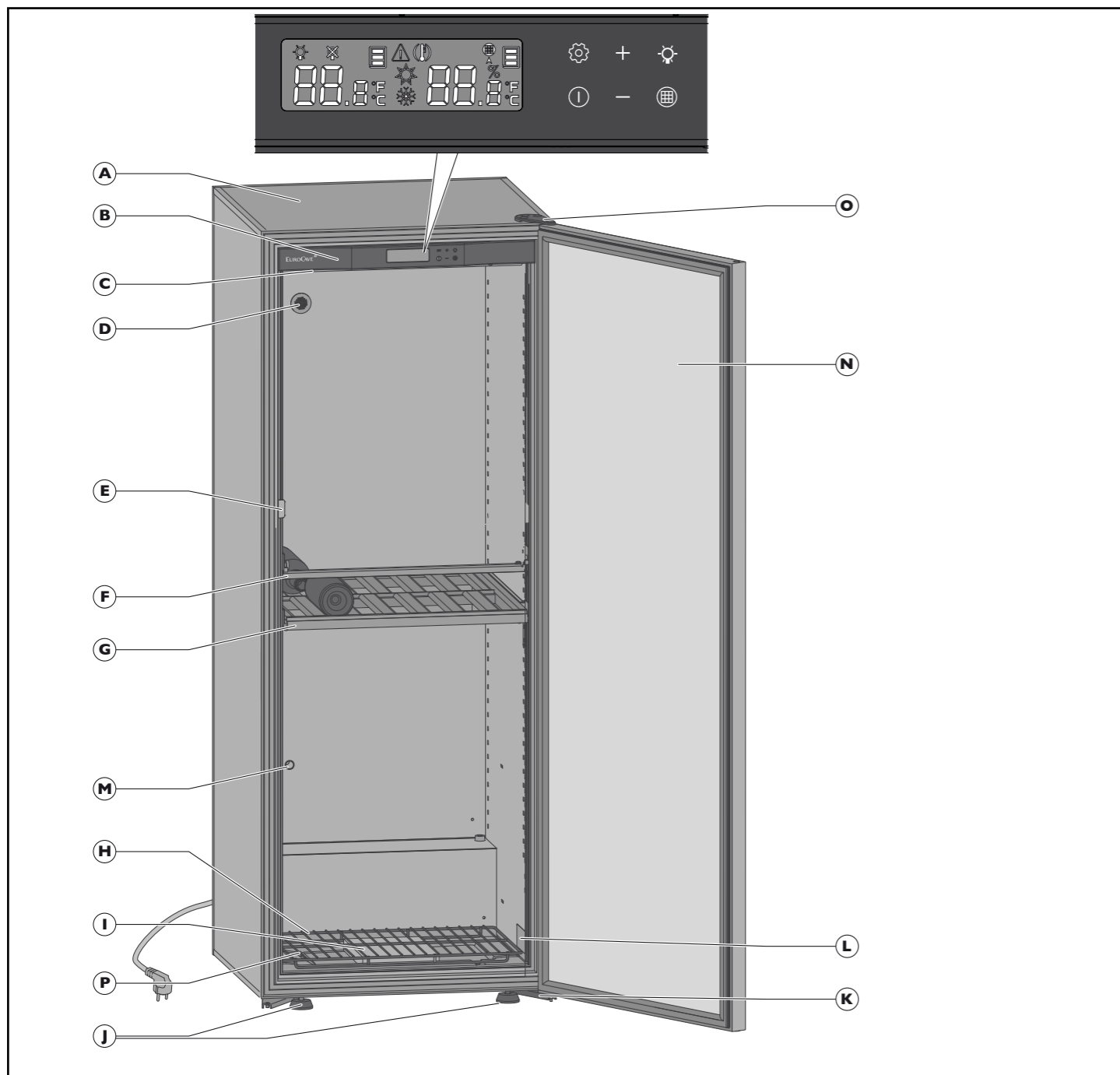


11 - Schéma électrique

132



1/ DESCRIPTIF DE VOTRE CAVE À VIN



- | | |
|--|---|
| A Coffre de cave | I Cassette humidité - modèle IT uniquement |
| B Pupitre de contrôle et de réglage | J 2 pieds réglables pour mise à niveau |
| C Eclairage (2 leds) | K Charnière basse (x2) |
| D Trou d'aération + Filtre à charbon | L Étiquette signalétique |
| E Patte de fermeture | M Trou d'aération libre |
| F Raidisseur sur les grands modèles uniquement - ne pas enlever | N Porte (équipée d'une serrure 2 mouvements) |
| G Clayette multifonctions | O Charnière haute |
| H Grille | P Bac récupérateur de condensats avec orifice d'écoulement |



2/ ALIMENTATION ÉLECTRIQUE

Le cordon d'alimentation de la cave à vin est muni d'une fiche à brancher dans une prise standard mise à la terre pour prévenir tout risque de choc électrique.

i Pour votre sécurité personnelle, la cave à vin doit être correctement mise à la terre. Assurez-vous que la prise est bien mise à la terre et que votre installation est protégée par un disjoncteur différentiel (30 mA*).
*non valable dans certains pays.



Faites vérifier la prise secteur par un électricien qualifié qui vous assurera qu'elle est bien mise à la terre et qui effectuera, si nécessaire, les travaux de mise en conformité.

Rendez-vous chez votre revendeur EuroCave habituel pour changer le cordon d'alimentation s'il est endommagé. Il doit être remplacé par une pièce EuroCave garantie d'origine constructeur.



En cas de déménagement dans un pays étranger, vérifiez si les caractéristiques de la cave correspondent au pays (tension, fréquence).



3/ PROTECTION DE L'ENVIRONNEMENT / ECO-CONCEPTION



Les pièces détachées de nos appareils sont disponibles 11 ans. Pour plus de renseignements, contactez votre revendeur EuroCave. Pour la France, contactez notre SAV. Contacts sur www.eurocave.com.

Mise au rebut de l'emballage

Les pièces d'emballage utilisées par EuroCave sont fabriquées en matériaux recyclables. Après le déballage de votre cave, apportez les pièces d'emballage dans une déchetterie. Elles seront, pour la plupart, recyclées.

Recyclage: un geste citoyen

Les équipements électriques et électroniques ont des effets potentiellement nocifs sur l'environnement et la santé humaine du fait de la présence de substances dangereuses. Vous ne devez donc pas vous débarrasser des déchets d'équipements électriques et électroniques avec les déchets municipaux non triés. Lors de l'achat d'un nouveau produit EuroCave, vous pouvez confier le recyclage de votre ancien appareil à votre revendeur EuroCave. Parlez-en à votre revendeur EuroCave, il vous précisera les modalités d'enlèvement et de collecte mis en place au sein du réseau EuroCave. En conformité avec les dispositions législatives en matière de protection et respect

de l'environnement, votre cave à vin ne contient ni C.F.C. ni H.C.F.C..

Pour économiser de l'énergie

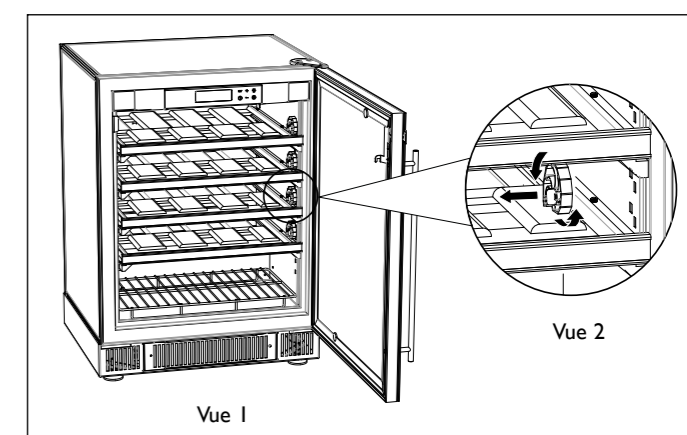
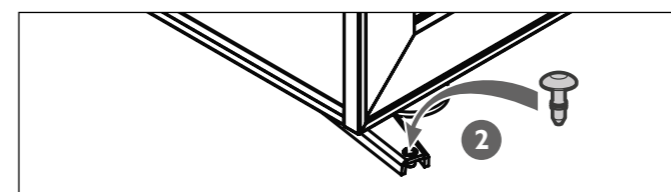
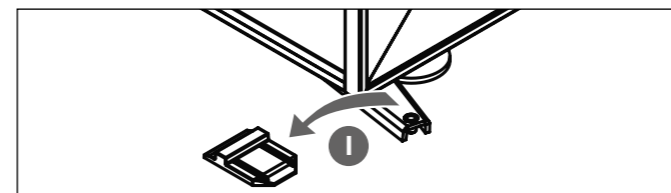
- Installez votre cave dans un endroit adapté (voir page suivante) et dans le respect des plages de températures données.
- Gardez la porte ouverte le moins de temps possible.
- Assurez-vous de la bonne étanchéité du joint de porte et vérifiez qu'il n'est pas endommagé. Si c'est le cas, contactez votre revendeur EuroCave.
- Nous vous recommandons d'agencer à minima votre cave à vin à 75% de sa capacité totale. Mettez hors d'usage les appareils inutilisables en les débranchant et en enlevant le cordon d'alimentation.



4/ INSTALLATION DE VOTRE CAVE À VIN

Déballage

- Vérifiez dès la livraison que votre cave ne présente aucun défaut d'aspect extérieur (choc, déformation, ...).
- Ouvrez la porte et vérifiez l'intégrité de l'intérieur de votre appareil.
- Enlevez les éléments de protection disposés à l'intérieur et à l'extérieur de votre cave, dont la cale de protection de la charnière inférieure (voir schéma (1)).
- Rajoutez le bouchon (voir schéma (2)) qui se trouve dans votre sachet accessoires, servant à boucher le trou de la charnière inférieure.



- Des cales de protection servant pour le transport ont été fixées sur chacune des clayettes. 2 cales par clayette (Vue 1). Retirez chacune d'elle par un mouvement rotatif (Vue 2). Vous pouvez conserver ces cales et les réutiliser dans le cas où vous seriez amené à transporter votre cave à vin sur une longue distance.

Précautions

- Ne placez pas votre cave dans une zone susceptible d'être inondée.
- N'exposez pas votre cave près d'une source de chaleur ou sous les effets du rayonnement direct du soleil.
- Évitez les projections d'eau sur toute la partie arrière de l'appareil.
- Dégagez le câble d'alimentation électrique pour qu'il soit accessible et qu'il n'entre en contact avec aucun composant de l'appareil.
- Inclinez légèrement la cave vers l'arrière afin de procéder au réglage des pieds avant (réglage par vissage ou dévissage), de manière à mettre votre cave de niveau (utilisation d'un niveau à bulle recommandée).

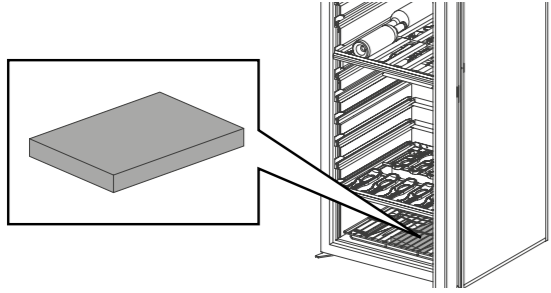


4/ INSTALLATION DE VOTRE CAVE À VIN

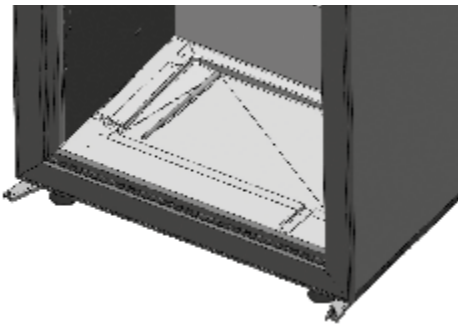
Précautions (suite)

- Pour les modèles I température uniquement, après quelques jours suivants la mise en service de votre cave à vin:

- Si vous constatez un taux d'humidité bas (<55%) nous vous recommandons d'utiliser la cassette d'humidité livrée dans son sachet avec l'appareil et de la placer en bas de la cave, sous la grille, dans le bac prévu à cet effet (voir schéma ci-dessous). Lors de la première utilisation, prenez soin d'immerger votre cassette en totalité dans l'eau du robinet pendant quelques minutes afin de bien l'imprégner puis égouttez-la bien. Selon les conditions extérieures il sera éventuellement nécessaire de rajouter un verre de 10cl d'eau à plusieurs mois d'intervalle.

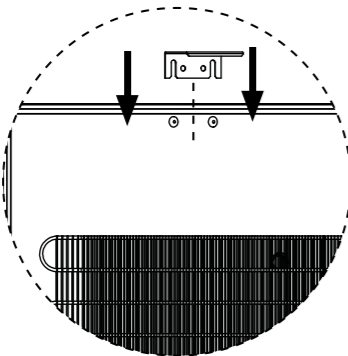


- Si vous constatez un taux d'humidité trop élevé, retirez le tuyau de drainage noir situé dans le bas de la cave.



i Si vous venez à laisser votre cave à vin fermée pendant des périodes longues (>3 mois) dans un environnement où la température serait proche de la température de réglage de votre cave (de l'ordre d'une différence de <5°C) cela pourrait générer un environnement propice au développement de moisissure et de décollement des étiquettes de vos bouteilles. En effet, les manques de déshumidification et de renouvellement de l'air peuvent entraîner une humidité importante dans la cave. Une surveillance régulière et un nettoyage une fois par an restent fortement conseillés.

- Installez la butée que vous trouverez dans le sachet accessoires à l'arrière de la cave (voir schéma).
- Celle-ci permet de maintenir un espace de 7 cm entre le mur et l'arrière de la cave. Cet espace permet d'optimiser la consommation électrique de votre cave.
- Disposez les 2 bouchons dans les 2 trous du haut de la cave.
- Veillez à ne pas enfoncer complètement les bouchons pour permettre d'installer la butée arrière.
- Glissez la butée arrière entre les bouchons et la paroi de la cave, puis enfoncez complètement les 2 bouchons.



Installation

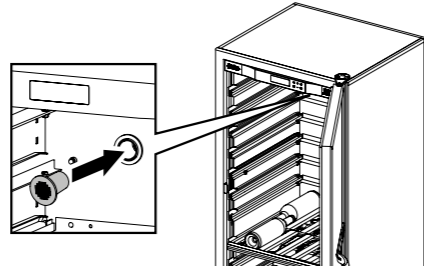
Transportez votre cave à l'emplacement choisi.

Il doit:

- être ouvert sur l'extérieur pour ménager une circulation d'air (pas de placard fermé...),
- ne pas être trop humide. Max. 85% d'humidité ambiante (lingerie, buanderie, salle de bains),
- avoir un sol stable et plan,
- disposer d'une alimentation électrique (prise standard, 16 A, reliée à la terre avec disjoncteur différentiel, 30 mA* (*non valable dans certains pays).

i Lors de tout déplacement, ne pas incliner la cave à plus de 45° et toujours sur la face latérale côté opposé au cordon électrique.

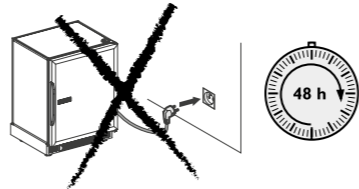
- Amenez votre cave jusqu'à son emplacement définitif.
- Positionnez le filtre à charbon, que vous trouverez dans le sachet "accessoires", en le rentrant par l'intérieur de votre cave, dans le trou d'aération situé en haut à gauche.
- Attendre 48h avant de brancher la cave.



- Lors de la première mise en service, l'alarme filtre à charbon s'affiche. Réinitialisez le compteur de filtre à 365 (voir chapitre 6, § VII).

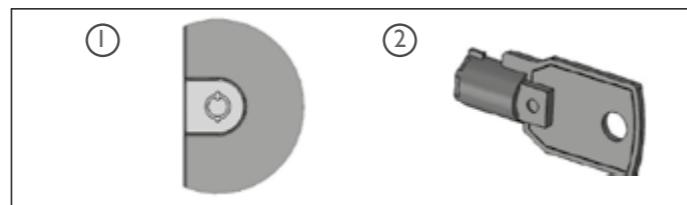
Installation de deux caves côte à côte

Attention : Dans le cas de deux caves côte à côte installées dans des conditions extrêmes (Température >30°C – Humidité Relative > 70%), afin d'éviter la condensation d'un air stagnant entre les parois, veillez à laisser soit un écart à minima de 5 cm entre les deux caves, soit de combler l'espace par une plaque de mousse pour supprimer le vide.



Sécurité de la porte

Afin de sécuriser votre cave à vin, toutes les portes intègrent une serrure (1). Vous trouverez la clé dédiée à ce type de serrure (2) dans votre sachet accessoires.

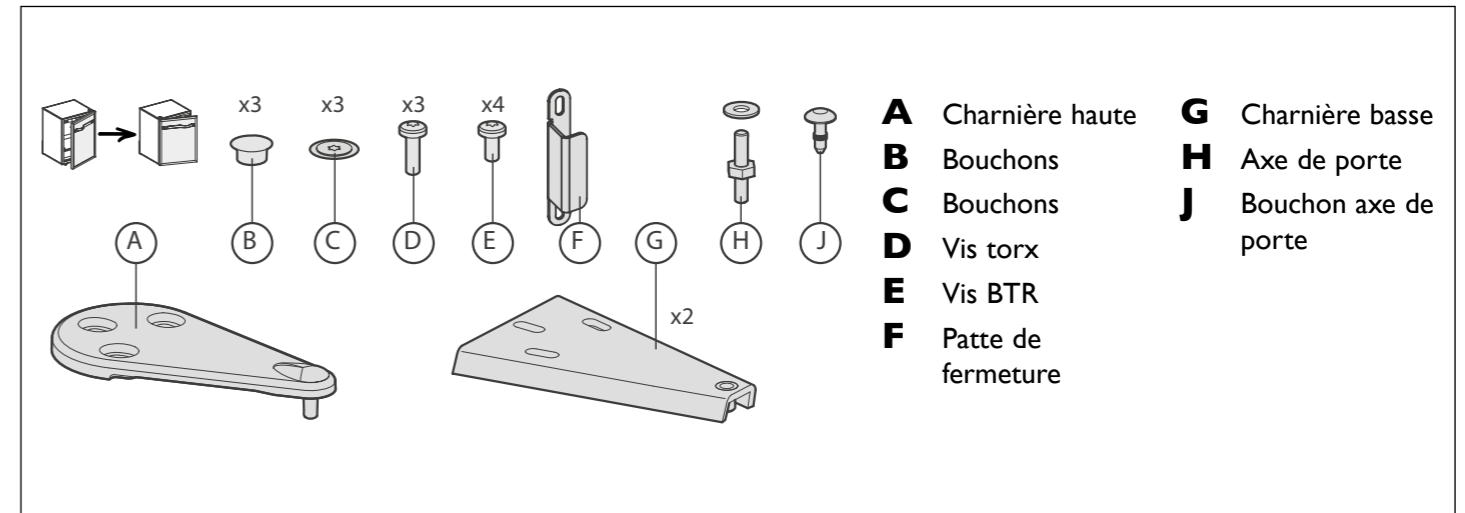


i Les bouteilles doivent être disposées de manière à ce qu'elles ne soient pas en contact avec la paroi du fond. Le cas échéant, la condensation créée sur la paroi, peut ruisseler sur les clayettes et endommager les étiquettes des bouteilles. Par ailleurs, le contact avec la paroi froide peut créer un point de givre néfaste pour le vin.

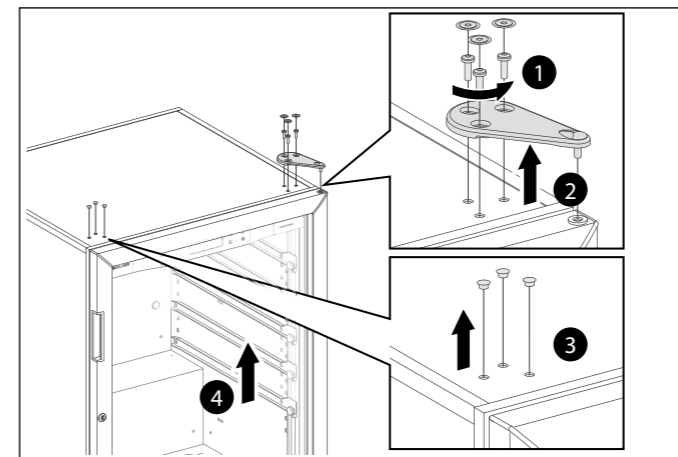


4/ INSTALLATION DE VOTRE CAVE À VIN

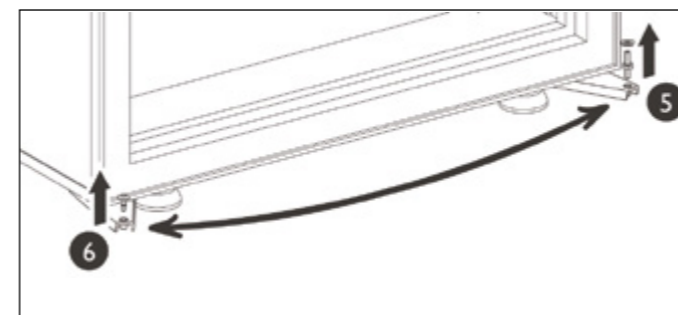
I. Réversibilité de la porte



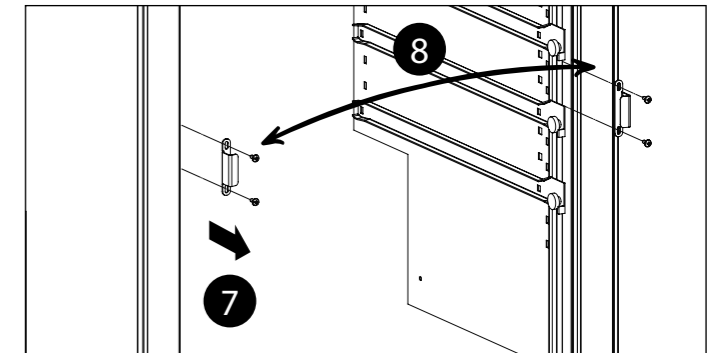
Vous pouvez ainsi changer son sens d'ouverture. Procédez comme suit (exemple pour changer une porte droite en porte gauche) :



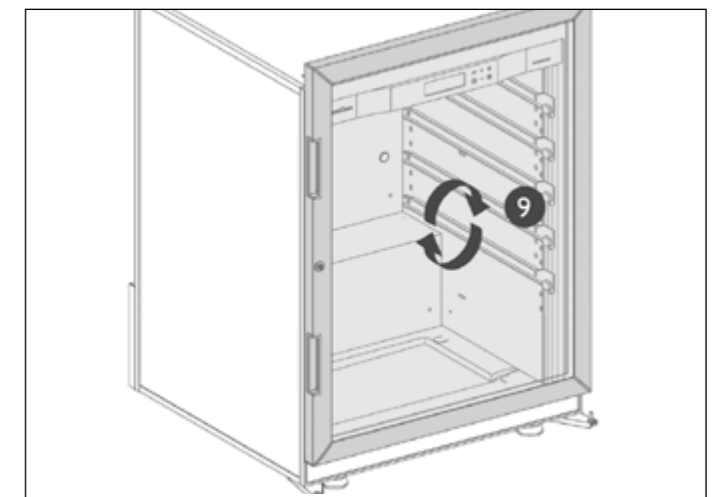
- 1 Enlevez délicatement les bouchons à l'aide d'une lame fine.
- 2 Dévissez les trois vis à l'aide d'une clé Torx "T25".
- 3 Retirez la charnière supérieure.
- 4 Otez la porte du coffre en l'ouvrant légèrement, puis en la soulevant vers le haut.



- 5 Dévissez l'axe de porte.
- 6 Enlevez délicatement les bouchons à l'aide d'une lame fine et montez l'axe à la place. Repositionnez le bouchon côté opposé.



- 7 Dévissez les deux vis et la patte de fermeture. Dévissez les deux vis côté opposé et ôtez les deux rondelles.
- 8 Fixez la patte côté ouverture de porte souhaitée, à l'aide des vis. Remplacez les rondelles puis les vis, côté opposé à la patte de fermeture.



- 9 Retourner la porte de 180°.

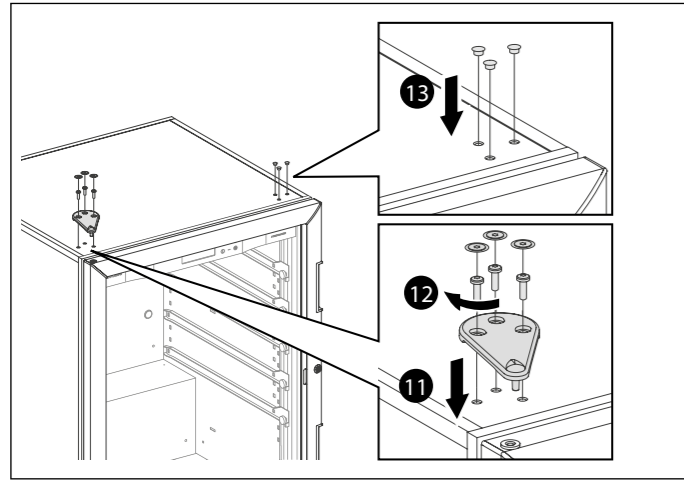
Attention : la porte est très lourde. Prenez toutes les précautions nécessaires pour ne pas vous blesser ou la faire tomber.

Attention : la porte vitrée avec poignée et la porte pleine avec poignée ne sont pas réversibles. La position décentrée de la poignée ne le permet pas.



4/ INSTALLATION DE VOTRE CAVE À VIN

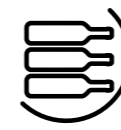
10 Remettez la porte sur son axe.



11 Mettez en place la charnière supérieure.

12 Vissez la charnière de façon à ce que la porte soit bien parallèle au coffre. Vérifiez que le joint adhère bien au coffre (en refermant la porte), pour une bonne étanchéité.

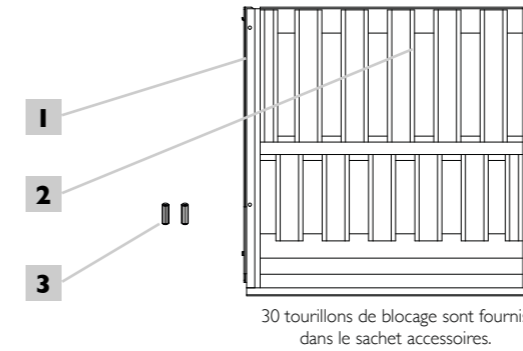
13 Mettez en place les bouchons.



5/ AMÉNAGEMENT – RANGEMENT

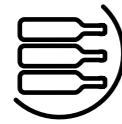
Conseils d'aménagement et de chargement

La clayette multi-fonctions (Ref. AEPHUI) peut être utilisée comme clayette de stockage, clayette coulissante ou clayette de présentation. Les clayettes de votre cave possèdent 12 empreintes qui vous permettent d'y installer vos bouteilles en toute sécurité.



- 1 Guides (x2)
- 2 Clayette - 12 empreintes
- 3 Tourillons (x2)

30 tourillons de blocage sont fournis dans le sachet accessoires.



5/ AMÉNAGEMENT – RANGEMENT

Votre cave EuroCave a été étudiée pour être évolutive. Elle permet de s'adapter à vos besoins et d'évoluer en matière de rangement.

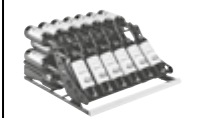
Différents types de rangement

Clayette de série



Clayette multi-fonctions
Réf. : AEPHUI
Capacité : 72 bouteilles
Poids maxi : 100kg

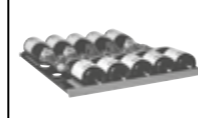
Clayette en option



Kit de présentation articulée pour clayettes ACMS
Réf. : AOPRESAR
Capacité : 32 bouteilles



Clayette coulissante universelle équipée "Main du sommelier"
Réf. : ACMS
Capacité : 12 bouteilles



Clayette coulissante Champagne
Réf. : ACHH
Capacité : 10 bouteilles



Clayette coulissante de dégustation
Réf. : ACVH
Capacité : 20 bouteilles



Clayette de présentation
Réf. : ACPH
Capacité : 22 bouteilles

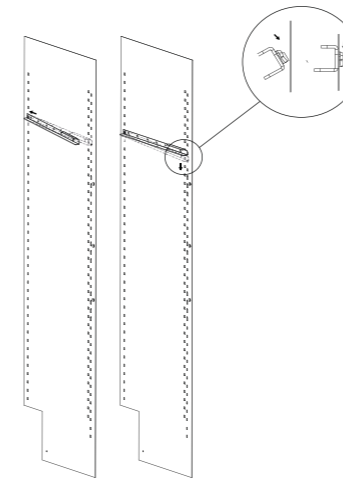


Schéma 1

Configuration d'une clayette en version stockage

Pour installer des bouteilles sur une clayette de stockage, procédez comme suit:

1. Insérez 2 guides dans les crémaillères prévues à cet effet. Pour chaque clayette, positionnez un guide à droite et un guide à gauche (voir schéma 1). Veillez à bien clipper les guides dans leur logement (voir schéma 2).
2. Placez la clayette dans les 2 guides (voir schéma 3).
3. Placez un tourillon de blocage dans chacun des 2 orifices situés à l'avant de la clayette, en partie supérieure. Ces pions sont alors en butée sur le guide et empêchent tout mouvement intempestif de la clayette.
4. Commencez par disposer des bouteilles dans chaque empreinte de la rangée du fond, culot de bouteille en butée arrière.
5. Continuez par la rangée de devant, en mettant les bouteilles en sens inverse.
6. Continuez le rangement en empilant les bouteilles et en prenant garde qu'aucune bouteille ne touche la paroi du fond.
7. Une clayette de stockage peut supporter au maximum 6 rangées de 12 bouteilles, soit 72 bouteilles bordelaises «Tradition» (97 kg).

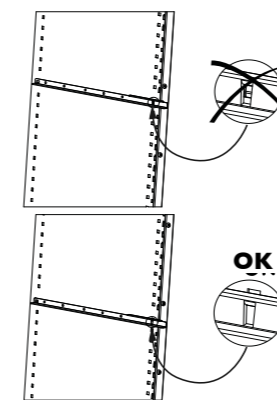


Schéma 2

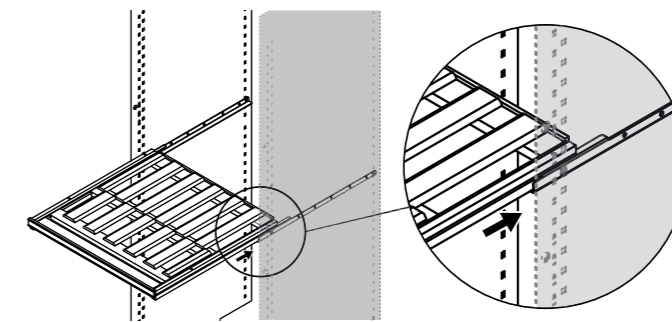
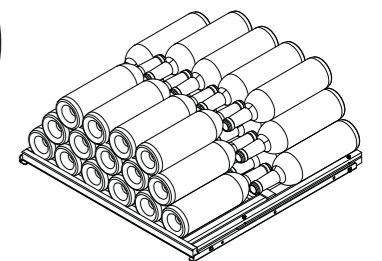
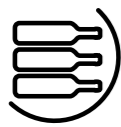


Schéma 3



Il est fortement recommandé de ne pas laisser vos bouteilles de vin :

- Enveloppées dans leur papier de soie à l'intérieur de votre cave à vin EuroCave. Le papier de soie est peu tolérant à l'humidité ambiante sur une longue durée. Le papier imbibé collera et endommagera les étiquettes de vos bouteilles de vin.
- Stockées dans un emballage carton ou une caisse bois dans votre cave à vin EuroCave afin de favoriser une aération maximale autour des bouteilles et d'éviter le pourrissement de ces emballages qui pourraient à terme contaminer vos bouteilles de vin..

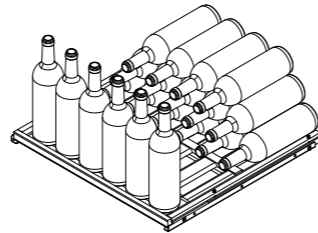


5/ AMÉNAGEMENT – RANGEMENT

Configuration d'une clayette en version présentation:

Pour installer des bouteilles sur une clayette de présentation, procédez comme suit:

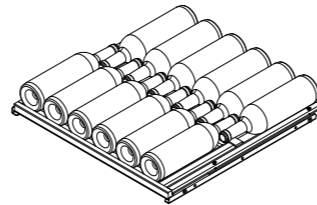
1. Insérez 2 guides dans les crémaillères prévues à cet effet. Pour chaque clayette, positionnez un guide à droite et un guide à gauche. (voir schéma 1 et 2).
2. Placez la clayette dans les 2 guides (voir schéma 3).
3. Placez un tourillon de blocage dans chacun des 2 orifices situés à l'avant de la clayette, en partie supérieure. Ces pions sont alors en butée sur le guide et empêchent tout mouvement intempestif de la clayette.
4. Commencez par disposer des bouteilles dans chaque empreinte de la rangée du fond, culot de la bouteille en butée arrière (6 bouteilles bordelaises "Tradition").
5. Continuez le rangement en empilant les bouteilles sur la rangée du fond (6+6+6+6 = 24 bouteilles bordelaises "Tradition") et en prenant garde qu'aucune bouteille ne touche la paroi du fond.
6. Pour présenter vos bouteilles, disposez-les en position verticale sur le devant de la clayette (capacité maximum: 6 bouteilles bordelaises "Tradition").
7. En version présentation, la clayette a une capacité maximale de 30 bouteilles bordelaises "Tradition".



Configuration d'une clayette en version coulissante:

Pour installer des bouteilles sur une clayette coulissante, procédez comme suit:

1. Insérez 2 guides dans les crémaillères prévues à cet effet. Pour chaque clayette, positionnez un guide à droite et un guide à gauche (voir schéma 1 et 2).
2. Placez la clayette dans les 2 guides (voir schéma 3).
3. Placez un tourillon de blocage dans chacun des 2 orifices situés à l'arrière de la clayette, en partie supérieure. Ces pions empêchent la clayette de sortir totalement de la cave.
4. Commencez par disposer des bouteilles dans chaque empreinte de la rangée du fond, culot de la bouteille en butée arrière.
5. Continuez par la rangée de devant, en mettant les bouteilles en sens inverse.
6. Une clayette coulissante ne peut recevoir qu'une seule rangée de bouteilles (maximum 12 bouteilles bordelaises "Tradition").
7. Dans le cas d'un aménagement mixte, afin d'avoir une accessibilité optimale, il est recommandé de placer les clayettes dédiées à être coulissantes dans la partie centrale ou supérieure de l'appareil.



NE JAMAIS TIRER PLUS D'UNE CLAYETTE COULISSANTE CHARGÉE À LA FOIS.

Conseils d'aménagement de votre cave à vin

Votre cave à vin EuroCave a été étudiée pour recevoir en toute sécurité un nombre maximal de bouteilles. Nous vous conseillons de respecter les quelques conseils qui suivent afin d'optimiser son chargement.

- **Veillez à répartir vos bouteilles de la façon la plus homogène possible sur les différentes clayettes que comporte votre cave, afin de répartir le poids en plusieurs endroits. Veillez également à ce que vos bouteilles ne touchent pas la paroi du fond de la cave.**
- **Veillez également à répartir vos bouteilles de façon homogène sur toute la hauteur de la cave à vin (proscrire les chargements du type toutes les bouteilles en haut, ou toutes les bouteilles en bas).**
- **Bien respecter les signes de chargement selon le type de rangement dont est équipée votre cave, et ne jamais empiler de bouteilles sur une clayette coulissante.**

- **Si vous disposez de clayettes coulissantes, positionnez-les de préférence en partie centrale ou supérieure de votre cave pour en faciliter l'accès quotidien.**
- **De même, disposez une ou deux bouteilles de chacun de vos différents vins sur les clayettes coulissantes et gardez votre réserve sur les clayettes de stockage. Vous n'aurez plus qu'à compléter en cas de consommation.**



Pour un fonctionnement optimal nous recommandons d'utiliser la cave avec plus de 75% de sa capacité.



6/ MISE EN SERVICE DE VOTRE CAVE À VIN

I - Branchement et mise en marche

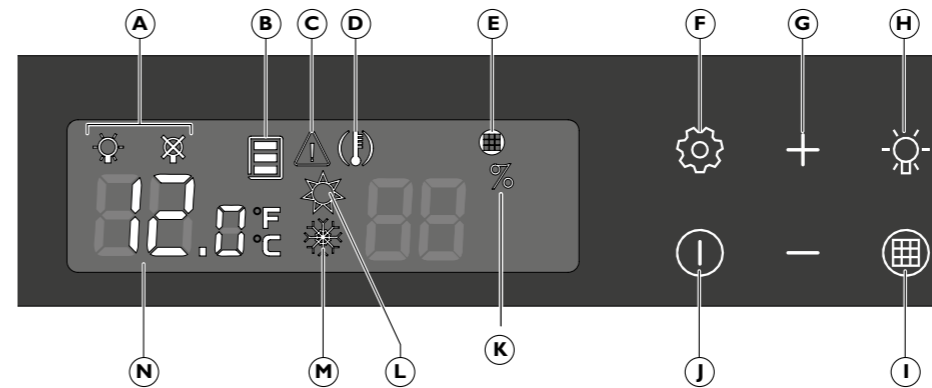
Après avoir attendu 48 heures, branchez votre cave à vin.

Pour allumer, appuyez sur le bouton **I** pendant 3 secondes.



Faites vérifier votre prise (présence de fusibles, ampérage et disjoncteur différentiel 30 mA). Ne branchez pas plusieurs caves sur une multiprise.

II-A. Descriptif (modèles I température, V-LAPREMIERE-S, V-LAPREMIERE-M, V-LAPREMIERE-L)



Les touches tactiles sont très sensibles. Il est inutile d'écraser le doigt sur les touches, un simple effleurement suffit pour que la commande soit enregistrée. Pensez à bien lever le doigt du pupitre entre chaque appui.

A Mode d'éclairage

B Zone de température

C Alarme défaut de sonde

D Alarme de température

E Alarme filtre à charbon

F Touche accès aux réglages et validation

G Touches de sélection et de réglage

H Touche accès et validation du mode d'éclairage

I Touche d'accès au compteur filtre à charbon

J Touche marche / arrêt

K Alarme d'hygrométrie

L Témoin fonctionnement résistance

M Témoin fonctionnement compresseur

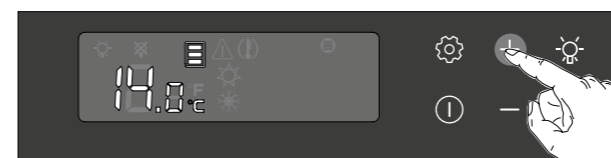
N Afficheur de la température

II-B. Réglage de la température

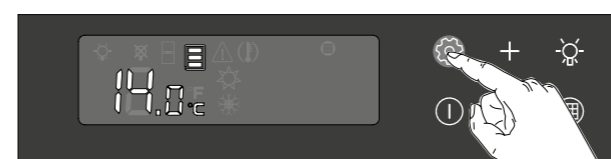
Appuyer 3 s sur la touche **I** pour la mise en route.



1 Appuyez environ 2 s sur la touche **F**. L'afficheur se met à clignoter.



2 Appuyez sur les touches **+** ou **-** pour régler la température de consigne désirée.



3 Appuyez sur le bouton **F** pour valider.



La valeur lue sur l'afficheur est la température réelle de la cave, il faut donc patienter avant que votre nouvelle consigne soit effective.

- La consigne par défaut est de 12°C (température idéale de vieillissement). En revanche, cette consigne peut être réglée entre 6 et 18°C.
- Plage de réglage conseillée pour le vieillissement: 10 à 14°C.

ATTENTION: pour fonctionner correctement votre cave doit être placée dans une pièce dont la température est comprise entre 0 et 35°C (porte pleine) ou entre 0 et 30°C (porte vitrée).



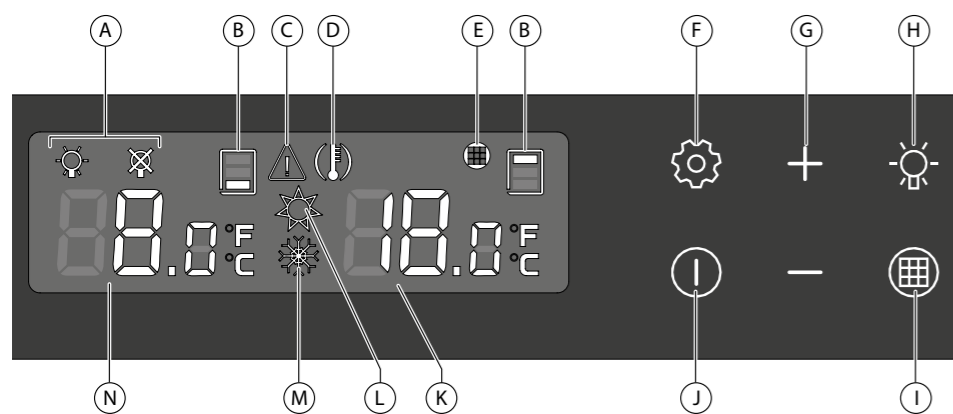
Transformation de votre cave de vieillissement en cave de service: vous pouvez utiliser votre cave à température de dégustation vos vins blancs ou vos vins rouges (plage de réglage possible de 6 à 18°C):

- pour les vins blancs: plage de réglage conseillée de 6° à 10°C
- pour les vins rouges: plage de réglage conseillée de 15° à 18°C.

Cette cave joue donc le rôle de cave de service spéciale vins blancs ou spéciale vins rouges.



III-A. Descriptif (modèle multi-températures S-LAPREMIERE-L)



- A** Mode d'éclairage
- B** Zones de température concernée
- C** Alarme défaut de sonde
- D** Alarme de température
- E** Alarme filtre à charbon
- F** Touche accès aux réglages et validation
- G** Touches de sélection et de réglage

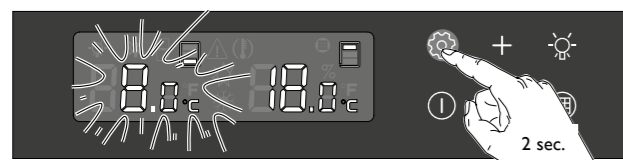
- H** Touche accès et validation du mode d'éclairage
- I** Touche d'accès au compteur filtre à charbon
- J** Touche marche / arrêt
- K** Afficheur de la température haute de la cave
- L** Témoin fonctionnement résistance
- M** Témoin fonctionnement compresseur
- N** Afficheur de la température basse de la cave

Les touches tactiles sont très sensibles. Il est inutile d'écraser le doigt sur les touches, un simple effleurement suffit pour que la commande soit enregistrée. Pensez à bien lever le doigt du pupitre entre chaque appui.

III-B. Réglage des températures

Plage de réglage conseillée pour la température basse: 7 à 9°C.
Plage de réglage conseillée pour la température haute: 17 à 19°C.

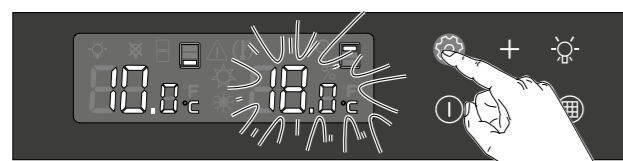
Appuyer 3 s sur la touche **I** pour la mise en route.



1 Appuyez environ 2 s sur la touche **I**. L'afficheur se met à clignoter.



2 Appuyez sur les touches **+** ou **-** pour régler la température de consigne désirée pour la partie basse de la cave.



3 Appuyez sur le bouton **G** pour valider. L'afficheur de droite clignote.

La valeur lue sur l'afficheur est la température réelle de la cave, il faut donc patienter avant que votre nouvelle consigne soit effective.



4 Appuyez sur les touches **+** ou **-** pour régler la température de consigne désirée pour la partie haute de la cave.

5 Appuyez sur le bouton **G** pour valider.

- Pour la température basse, la consigne par défaut est de 8°C. En revanche, cette consigne peut être réglée entre 5 et 10°C.
- Pour la température haute, la consigne par défaut est de 18°C. En revanche, cette consigne peut être réglée entre 15 et 20°C.

ATTENTION: pour fonctionner correctement votre cave doit être placée dans une pièce dont la température est comprise entre 12 et 30°C (porte vitrée et pleine).



IV- Affichage du niveau d'humidité relative (modèle I température uniquement)

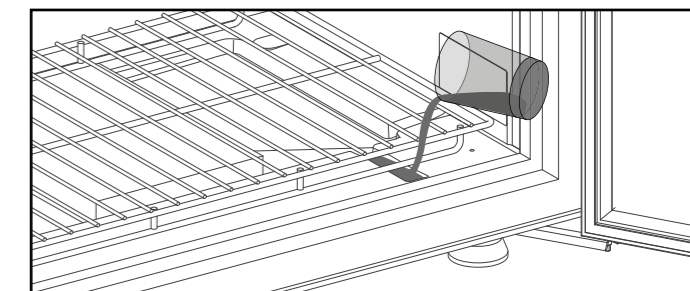
Votre cave à vin est pourvue d'une fonction mesure de l'hygrométrie vous permettant de visualiser le niveau d'humidité relative à l'intérieur de l'appareil, lorsque le réglage est compris entre 9 et 15°C. Le taux d'hygrométrie idéal est supérieur à 50%, idéalement situé entre 60 et 75%.



Pour afficher le taux d'hygrométrie de votre cave maintenez appuyé le bouton **+** pendant 2 secondes.

i Dans un environnement particulièrement sec, et/ou dans des conditions climatiques peu favorables (ex. hiver), vous pouvez utiliser le kit hygrométrie "Hygro++" qui vous permet d'augmenter le taux d'hygrométrie relative à l'intérieur de votre cave à vin.

Si vous souhaitez augmenter le taux d'humidité relative dans votre cave, versez l'équivalent d'un verre d'eau sur la cassette humidité située en bas de la cave, en ayant pris soin d'ôter les bouteilles auparavant.



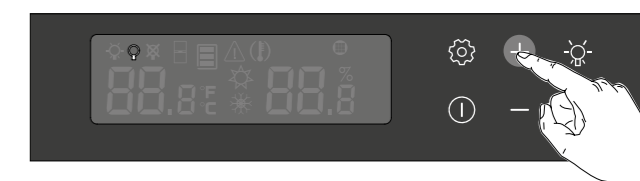
V- Réglage du mode éclairage



1 Appuyez 2 s sur la touche **I**. Le voyant du mode actif clignote.

Vous avez 2 possibilités de réglage pour l'éclairage:

- Eclairage permanent (pour un éclairage d'ambiance avec une cave équipée d'une porte vitrée par exemple).
- Eclairage désactivé.



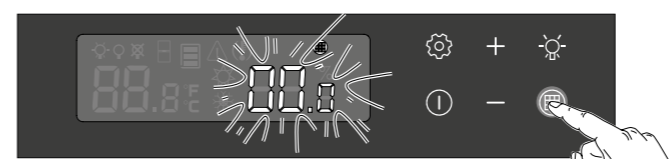
2 Appuyez sur les touches **+** ou **-** pour sélectionner le mode désiré.

3 Appuyez sur la touche **I** pour valider.

Précautions d'utilisation: rayonnement intense, ne regardez jamais directement l'axe de la led.

Attention: tout remplacement des LED sur le pupitre de contrôle doit être fait uniquement par un électricien qualifié.

VI- Affichage du compteur du filtre à charbon



Lors de la mise en service ou du remplacement du filtre, régler le compteur sur 365.

1 Appuyez 2 s sur la touche **I**. L'afficheur clignote.



2 Appuyez sur la touche **+** pour régler sur 365.



3 Appuyez sur la touche **G** pour valider. L'affichage de l'alarme s'éteint.

Vous pouvez consulter le compteur en appuyant sur la touche **I**.

i Le filtre à charbon est à changer tous les ans.



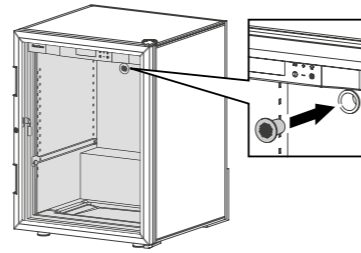
7/ ENTRETIEN COURANT



Votre cave à vin EuroCave est un appareil au fonctionnement simple et éprouvé.

Opérations d'entretien une fois par an environ

- Débranchez et déchargez l'appareil.
- Enlevez les éventuelles particules qui pourraient boucher le tuyau de drainage situé à l'intérieur en bas de la cave.
- Nettoyez le condenseur à l'arrière de l'appareil en enlevant la poussière à l'aide d'un aspirateur.
- Nettoyez l'intérieur des compartiments avec de l'eau et du produit nettoyant non agressif.
- Rincez soigneusement.
- Séchez avec un chiffon doux.
- Remplacez le filtre à charbon actif logé dans le trou d'aération supérieur de votre cave.
- Enlevez le filtre à charbon manuellement. Il est disponible auprès de votre revendeur habituel. Il doit être remplacé par une pièce garantie d'origine constructeur.
- Vérifiez le bon état des joints. Le nettoyage du joint d'étanchéité s'avère souvent nécessaire. Un nettoyage avec des substances non adaptées provoque un vieillissement prématuré des joints. Il convient alors de respecter certaines règles: Tout nettoyage du joint doit se terminer par un rinçage du joint à l'eau claire. Aucune trace de produit nettoyant ne doit subsister sur le joint. EuroCave préconise uniquement l'utilisation de solution savonneuse neutre. Si le nettoyage avec ce type de solution s'avère insuffisant, il est possible de manière exceptionnelle d'utiliser une solution à base d'Ethanol, mais avec une concentration inférieure à 10%, et en prenant bien soin de rincer le joint à l'eau claire.



Entretien des éléments vitrés:

- Pour nettoyer les éléments vitrés de votre cave, utilisez un chiffon doux non abrasif, humidifié préalablement avec un nettoyant à vitre adapté.

i Une surveillance régulière de votre cave à vin assortie du signalement de toute anomalie éventuelle à votre revendeur, seront le gage d'une grande durée de vie de votre appareil.



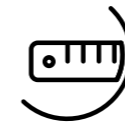
8/ ANOMALIES DE FONCTIONNEMENT

Incidents possibles	Causes	Actions correctives
Le pictogramme s'affiche	La température intérieure est supérieure de 4°C par rapport à la consigne.	Vérifier la fermeture de la porte. Vérifier l'état du joint de la porte. Si vous avez chargé votre cave d'un grand nombre de bouteilles dans les heures qui précèdent, attendez quelques temps puis vérifiez à nouveau. Si l'alarme persiste, contactez votre revendeur EuroCave.
Le pictogramme s'affiche toujours après actions correctives précédentes	Anomalie de fonctionnement	Débrancher la cave et contacter le revendeur EuroCave.
Le pictogramme clignote	Le taux d'humidité relative est < 50 % pendant plus de 72 h	<ul style="list-style-type: none"> • Ajouter un verre d'eau dans le canal du bac (voir chapitre 6, § IV). • Afin d'obtenir la périodicité de rajout d'eau, compter le nombre de jours séparant le 1er jour de rajout d'eau et le jour où le pictogramme s'affiche. Au bout de quelques heures, le pictogramme s'éteint.
L'appareil ne peut faire baisser le taux d'humidité à la valeur désirée		<ul style="list-style-type: none"> • Vider la cave, enlevez la cassette humidité et nettoyez le bac. • Retirer le tuyau de drainage noir placé dans le bas de la cave. L'humidité sera directement rejetée hors de l'appareil. Appeler le revendeur EuroCave si le problème persiste malgré ces différentes manipulations.
Le pictogramme s'affiche	Alarme de filtre à charbon	Remplacer le filtre à charbon (voir chapitre 7).
Le pictogramme s'affiche	Alarme de défaut de sonde de température	Prendre contact avec le revendeur EuroCave.

Durée de garantie minimale offerte par le fabricant: 3 ans pièces.



Si le fonctionnement de votre appareil vous paraît anormal, prenez contact avec votre revendeur EuroCave.



9/ CARACTÉRISTIQUES TECHNIQUES

	Hauteur ¹ mm	Largeur mm	Profondeur ² mm	Poids à vide porte vitrée (Kg)	Poids à vide porte pleine (Kg)	Limites d'utilisations T° mini (°C / °F) - T° maxi (°C / °F)	
						Vitrée	Pleine
I température							
V-LAPREMIERE-L	1 825	680	720	92	78	0-30 / 32-86	0-35 / 32-95
V-LAPREMIERE-M	1480	680	720	79	68	0-30 / 32-86	0-35 / 32-95
V-LAPREMIERE-S	960	680	720	56	49	0-30 / 32-86	0-35 / 32-95
Multi-températures							
S-LAPREMIERE-L	1 825	680	720	92	78	12-30 / 54-86	12-30 / 54-86

Précision régulation : +/- 1°C (2°F), Précision affichage : +/- 1°C (2°F).

¹ Hauteur comprenant les charnières supérieures et les pieds réglés à mi-hauteur.

² Profondeur comprenant la butée arrière, sans la poignée.

Selon le règlement délégué (UE) 2019/2016 de la Commission Européenne, accédez aux caractéristiques énergétiques de nos appareils sur la base EPREL, en scannant le QR code visible sur l'étiquette énergétique de votre appareil.



L'utilisation de portes vitrées peut altérer les performances de votre cave à vins dans certaines conditions de températures extrêmes.



Données relatives à la réglementation américaine des consommations d'énergie

Référence	Modèle	Type de porte	Etats-Unis ¹
			115V 60Hz – Gaz R600a Consommation d'énergie annuelle kWh/an
V-LAPREMIERE-L	I température	Porte Pleine	172
V-LAPREMIERE-L	I température	Porte Vitrée	212
V-LAPREMIERE-M	I température	Porte Pleine	143
V-LAPREMIERE-M	I température	Porte Vitrée	172
V-LAPREMIERE-S	I température	Porte Pleine	114
V-LAPREMIERE-S	I température	Porte Vitrée	143
S-LAPREMIERE-L	Multi-températures	Porte Pleine	172
S-LAPREMIERE-L	Multi-températures	Porte Vitrée	212

¹ Comply with DEPARTMENT OF ENERGY – 10 CFR Part 430 – Energy Conservation Program: Energy Conservation Standards for Miscellaneous Refrigeration Products.

Normes

Votre produit répond aux normes suivantes :

1 – SECURITE ELECTRIQUE DIRECTIVE 2014/35/EU

IEC 60335-1 : 2010 + A1 : 2013 + A2 : 2016

IEC 60335-2-24 : 2010 + A1 : 2019 + A2 : 2019

2 – CEM DIRECTIVE 2014/30/EU

NORMES

EN 55014-1: 2017

EN IEC 55014-2: 2021

EN IEC 61000-3-2: 2019

EN 61000-3-3: 2013

EN 62233: 2008

3 – ENVIRONNEMENT

RÈGLEMENT DÉLÉGUÉ

2019/2016/UE

RÈGLEMENTS

2017/1369/UE

2019/2019/UE

DIRECTIVE 2011/65/EU



R600a

Selon le pays, les caves à vin EuroCave contiennent un gaz réfrigérant inflammable (R600a: ISO BUTANE)

Horizontal lines for notes.

You have just purchased a EuroCave product – thank you for your custom.
We take particular care in manufacturing our products in terms of their design, ergonomics and ease of use.
We hope that you will be completely satisfied with this product.

WARNINGS

The information contained in this document may be changed without warning.
EuroCave offers no guarantee for this appliance when it is used for purposes other than those for which it was designed.
EuroCave shall not be held responsible for any errors contained in this manual or for any damage linked to or resulting from the supply, performance or use of this appliance.

This document contains original information, which is protected by copyright. All rights are reserved. Photocopying, reproducing or translating this document, whether partially or completely, is strictly forbidden, without EuroCave's prior written consent.

It is not designed to be used by people (including children) with reduced mental, sensorial or physical abilities, or by people who have no experience or knowledge, unless they have first received instructions on how to use the machine or are supervised by a person responsible for their safety.

Children must be supervised to ensure that they do not play with the appliance.

If the power lead is damaged, it must be replaced by a special cable or unit available from the manufacturer or its customer service department.

WARNING:

- Ensure that the air vents in the appliance's cavity and the flush-fitting structure are unobstructed.
- Necessity to have the plug accessible after installation
- Do not use mechanical devices or other means to speed up the defrosting process other than those recommended by the manufacturer.
- Do not damage the refrigeration circuit.
- Do not use electrical appliances inside the wine storage compartment, unless they have been recommended by the manufacturer.
- This appliance is only designed for storing wine.
- This appliance is not designed to be used as a built-in appliance.
- Do not store in this appliance explosive substances such as aerosols containing flammable propellant gas.

This appliance is intended for domestic and similar applications such as:

- kitchenettes reserved for staff of shops, offices and other professional environments;
- gites and use by guests of hotels, motels and other environments which are residential in nature
- hotel rooms;
- the food service industry and other similar applications except for retail sale.

There is a name plate inside the cabinet. The name plate provides various technical information and safety notice with a yellow flame triangle label, name and chemical symbol of the refrigerant.

The refrigerator contains flammable refrigerant (R600a: iso-butane). Requirements to ensure gas safety and safe use of refrigerators: The refrigerator system behind and inside the refrigerator contains refrigerant. Do not allow any sharp objects must come into contact with the refrigeration system.

Children should be supervised to ensure that the refrigerator should be used properly.

Do not use the mechanical devices or other means to accelerate the defrosting process, unless they are of the type recommended by the manufacturer.

Do not block the openings on the circumstances of the refrigerator.

- In case of having damaged the refrigerant circuit, do not use electric items or fire equipments nearby, and open all the windows to provide good ventilation. Please also contact your local maintenance agent to follow up
- Do not remove the bottom grill of the cabinet unless it is recommended by the manufacturer. Do not place directly the wine bottles without the grill.
- The use of an extension cord is not recommended.
- **DANGER:** Risk of child entrapment. Before you throw away your old wine cabinet:
 - Take off the doors
 - Leave the shelves in place so that children may not easily climb inside.

The warning labels mentioned above should be kept throughout the life of the refrigerator. The user manual should be handed over to any person who would use or handle the refrigerator whenever the refrigerator would be transferred to another location and delivered to a recycling plant.

Our priority is helping you to find the best solutions for your wine storage needs...To do so, EuroCave has drawn on its considerable expertise to combine the 6 essential criteria for serving wine:

Temperature

The two enemies of wine are extreme temperatures and sudden fluctuations in temperature. A constant temperature allows wine to reach its full potential.

Humidity

It is an important factor, allowing the corks to retain their sealing qualities. The level of humidity must be above 50% (ideally between 60 and 75%).

Protection from light

Light, particularly its ultraviolet component, causes wine to deteriorate very quickly by irreversible oxidation of tannins. It is therefore strongly recommended that you store your wine in a place protected from U.V. light.

Lack of vibration

Vibration disturbs wine's long development process and is often fatal for your finest wines. The "Main Du Sommelier" supports adapt to the shape of the bottle and protect it from vibration (anti-vibration technology).

Circulation of air

A constant supply of fresh air prevents mould from developing in your cabinet. EuroCave cabinets benefit from a ventilation system by breather effect, which makes it very similar to the ventilation system found in a natural cellar.

Storage

Moving bottles around too often is harmful to your wine. Having suitable shelving which limits handling is essential.

Thank you for placing your trust in EuroCave.

Standard temperatures for serving wine

French wines		Australian wines	
Alsace	10 °C	Cabernet franc	16 °C
Beaujolais	13 °C	Cabernet sauvignon	17 °C
Sweet White Bordeaux	6 °C	Chardonnay	10 °C
Dry White Bordeaux	8 °C	Merlot	17 °C
Bordeaux Reds	17 °C	Muscat à petit grain	6 °C
Burgundy Whites	11 °C	Pinot noir	15 °C
Burgundy Reds	18 °C	Sauvignon blanc	8 °C
Champagne	6 °C	Semillon	8 °C
Jura	10 °C	Shiraz	18 °C
Languedoc-Roussillon	13 °C	Verdhello	7 °C
Provence Rosé	12 °C		
Savoie	9 °C		
Dry White Loire Wines	10 °C	Other wines	
Sweet White Loire Wines	7 °C	California	16 °C
Loire Reds	14 °C	Chile	15 °C
Rhône wines	15 °C	Spain	17 °C
Sweet Wines from the South-West	7 °C	Italy	16 °C
Reds from the South-West	15 °C		



I - Description of your wine cabinet

22



2 - Power supply

23



3 - Protecting the environment / Eco-design

23



4 - Installing your wine cabinet

23-24



5 - Layout - Storage

25-26



6 - Commissioning your wine cabinet

27

I Connection and powering up

27

II-A Description (1 temperature models V-LAPREMIERE-S, V-LAPREMIERE-M, V-LAPREMIERE-L)

27

II-B Temperature setting

27

III-A Description (multi temperatures model S-LAPREMIERE-L)

28

III-B Temperature setting

28

IV- Relative humidity level display

29

V- Setting the lighting mode

29

VI- Charcoal filter meter display

29



7 - Everyday maintenance

30



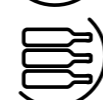
8 - Operating faults

31



9 - Energy and technical features

31-32



10 - Storage simulation

130-131



11 - Wiring diagram

132



1/ DESCRIPTION OF YOUR WINE CABINET



- A** Cabinet body
- B** Setting and control panel
- C** Lighting (2 LEDs)
- D** Breather hole + Active charcoal filter
- E** Door catch
- F** Cabinet body stiffener, large model only - do not remove
- G** Multi purpose shelf
- H** Grill
- I** Humidity cartridge - I-temperature model only
- J** 2 adjustable feet for levelling
- K** Lower hinge (x2)
- L** Product identification label
- M** Fresh air vent
- N** Door (fitted with a dual-action lock)
- O** Upper hinge
- P** Condensate collection tray with outlet hole



2/ POWER SUPPLY

The wine cabinet's power lead has a plug, to be plugged into a standard earthed outlet to prevent any risk of electric shock.

i For your personal safety, the wine cabinet must be correctly earthed. Ensure that the socket is correctly earthed and that your installation is protected by a circuit breaker (30mA*)
* Not applicable to some countries.



Have the power supply socket checked by a qualified electrician who will check that it is correctly earthed and will carry out, if necessary, work to ensure that the socket complies with current standards.

Contact your usual EuroCave retailer to change the power lead if it is damaged. It must be replaced by a EuroCave original manufacturer's part.



If you are moving to a foreign country, check that the supply characteristics of the cabinet correspond to the country (voltage, frequency).



3/ PROTECTING THE ENVIRONMENT / ECO-DESIGN



Spare parts for our appliances are available for 11 years. For further information, contact your EuroCave stockist. For France, contact our customer service department. Contact details at www.eurocave.com

Disposal of packaging

All packaging used by EuroCave is made from recyclable materials. After unpacking your cabinet, take the packaging to a refuse collection point. For the most part, it will be recycled.

Recycling: a caring gesture

Electrical and electronic equipment can have a harmful effect on the environment and human health owing to the presence of hazardous substances.

You should never therefore trash electronic and electrical equipment with unsorted municipal waste.

When purchasing a new EuroCave product, you can entrust recycling of your old appliance to your EuroCave retailer.

Speak to your EuroCave retailer. He will explain the removal and collection arrangements set up in the EuroCave network.

In compliance with legislation relating to protecting and caring for the environment,

your wine cabinet does not contain C.F.C.s or H.C.F.C.s.

To save energy

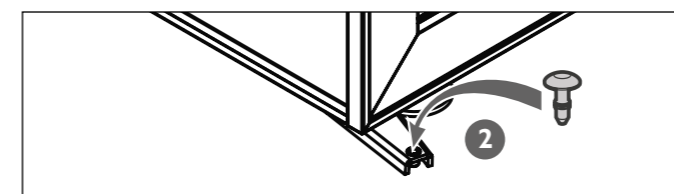
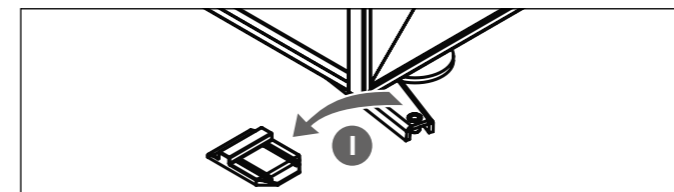
- Install your wine cabinet in a suitable location (see following page) and observe the recommended temperature ranges.
- Keep the door open for as short a time as possible.
- Ensure that the door seal is in good working order and that it is not damaged. If it is, contact your EuroCave retailer
- We recommend that you fill your wine cabinet to at least 75% of its total capacity.

Disable any unusable appliances by unplugging them and cutting off the power lead.

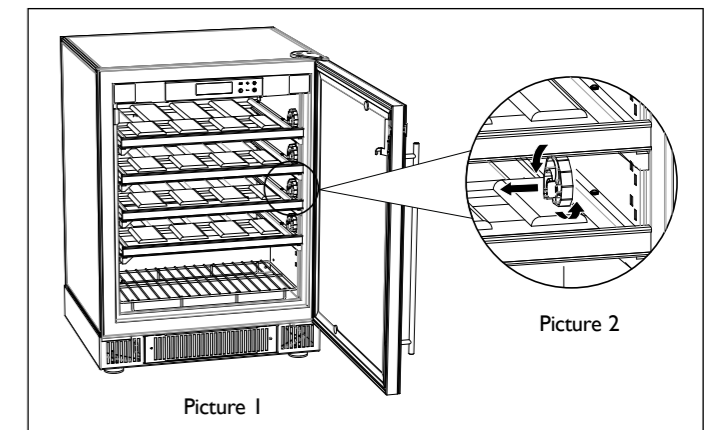


4/ INSTALLING YOUR WINE CABINET

- When your cabinet is delivered, check the outside for signs of damage (impact, warping...).
- Open the door and check that the various elements inside are intact (walls, Main du Sommelier supports, hinges, bottle support...).
- Remove the protective elements found inside and outside your cabinet including the lower hinge protector (see diagram (1))
- Fit the cap (see diagram 2), found in the accessories bag, used for sealing the hole in the lower hinge.



- Protective wedges for transportation have been attached to each shelf. 2 wedges per shelf (Picture 1). Remove all of them using a rotating movement (Picture 2). You can retain these wedges and reuse them if you have to transport your wine cabinet over a long distance.



Precautions

- Do not place your cabinet in an area liable to flood.
- Do not place your cabinet close to a source of heat or expose it to direct sunlight
- Prevent water from splashing on any parts of the rear of the machine.
- Arrange the power lead so that it is accessible and does not come into contact with any of the appliance's components.
- Tilt the cabinet slightly backwards in order to adjust the front feet (by screwing or unscrewing them) so that you can level your cabinet (spirit level recommended).

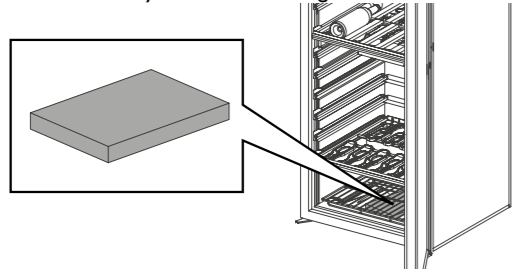


4/ INSTALLING YOUR WINE CABINET

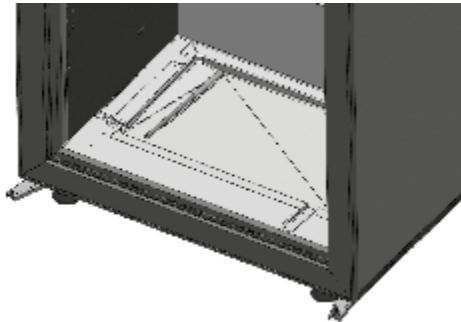
Precautions (Continued)

- For single-temperature models only:

- If you notice low humidity levels (<55%) a few days after setting your wine cabinet into operation, we recommend that you use the humidity cartridge, supplied in a bag with the appliance. Place it at the bottom of the cabinet, under the rack in the drip tray provided (see diagram below). When using for the first time, completely immerse your cartridge in tap water for a few minutes to saturate it then allow it to dry. Depending on external conditions, it may be necessary to add a 10cl glass of water after several months.

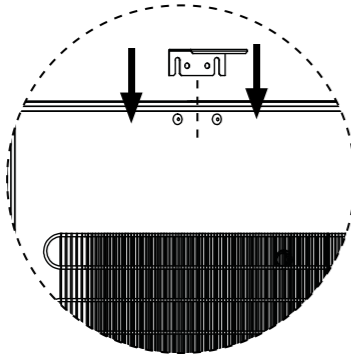


- If the appliance is not able to reduce humidity levels to the desired value, remove the black discharge pipe located at the base of the cabinet.



i If you leave your wine cabinet closed for long periods (>3 months) in an environment where the temperature is close to your cabinet's temperature setting (a difference of about <5°C) this could create an environment in which mould develops or cause your bottles's labels to peel off. Lack of dehumidification and air renewal can create significant humidity inside the cabinet. We strongly recommend that you regularly monitor your cabinet and clean it once a year.

- Install the stop (which is located in the accessories bag) at the back of the cabinet (see diagram).
- This allows a space of 7cm to be maintained between the wall and the rear of the cabinet. This space allows your cabinet's power consumption to be optimised.
- Place the 2 caps in the 2 holes at the top of the cabinet.
- Do not push the caps all the way in, in order to allow the rear stop to be installed.
- Slide the rear stop between the caps and the wall of the cabinet, then push the 2 caps all the way in.



Installation

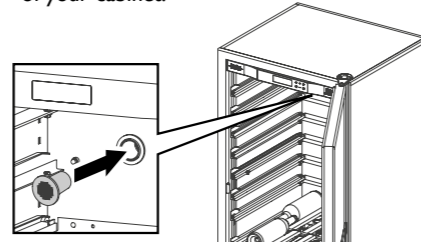
Place your cabinet in the desired location.

It must:

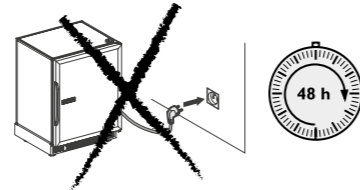
- be open to the outside and well ventilated (not in an enclosed cupboard, for example),
- not be too damp. Max 85% ambient humidity (linen cupboard, laundry room, bathroom...),
- have a flat, stable floor,
- be supplied with power (standard outlet, 16A, earthed with 30mA* circuit breaker). (* not applicable to some countries).

i **When moving your cabinet, never tilt it more than 45°, and always on its side (on the opposite side of the flexible lead).**

- Place your cabinet in the desired location.
- Fit the charcoal filter (located in the "accessories" bag) by inserting it into the breather hole located on the top left-hand side of the inside of your cabinet.



- Wait 48hrs before plugging in your cabinet
- When using your cabinet for the first time, the charcoal filter alarm will display. Reset the filter meter to 365 (see chapter 6, § VII).

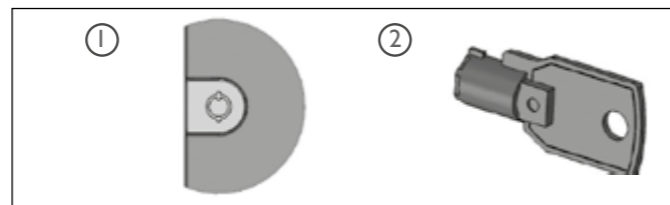


Installation of two cabinets side by side

Caution: In the case of two side by side cabinets installed in extreme conditions (Temperature >30°C - Relative Humidity > 70%), in order to prevent condensation of stagnant air between the walls, please leave either a minimum space of 5 cm between the two cabinets, or fill the space with a foam sheet to remove the void.

Door security

In order to make your cabinet secure, all doors have a lock. You will find the key for this type of lock (figure 2) in your accessories bag.

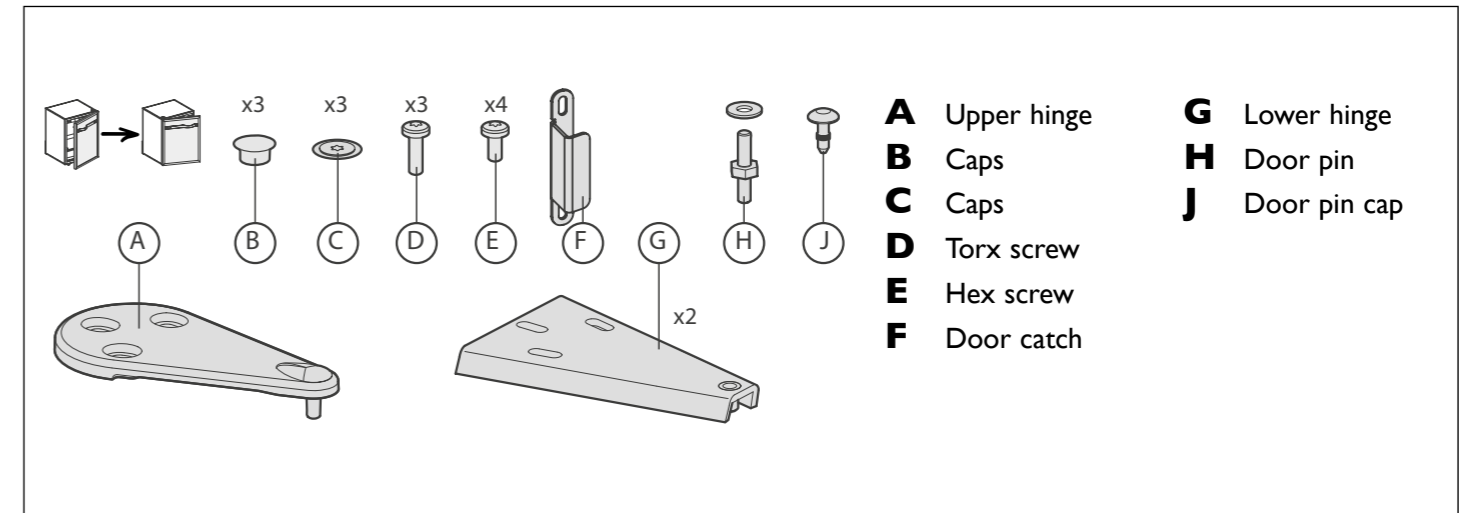


i Bottles must be arranged so that they do not come into contact with the back wall. If this happens, the condensation created on the wall may trickle onto the shelves and damage the bottle labels. In addition, contact with the cold wall may create a frost point, which is harmful to your wine.

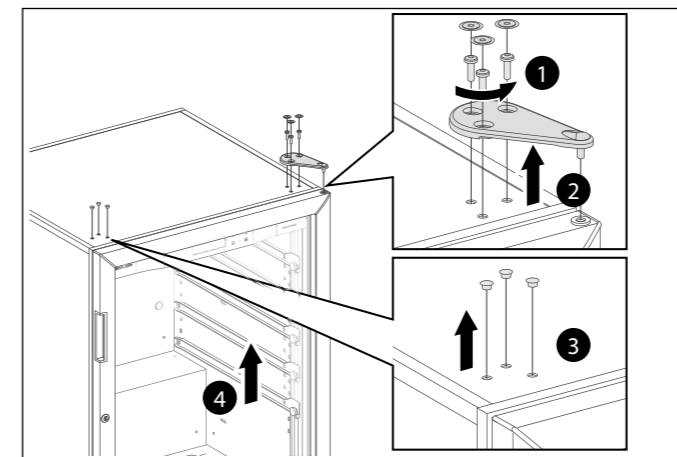


4/ INSTALLING YOUR WINE CABINET

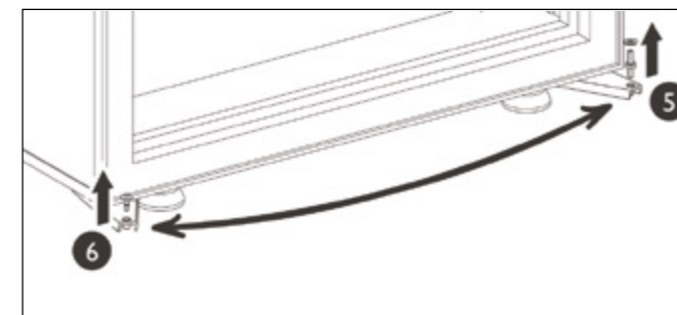
I. Door reversibility



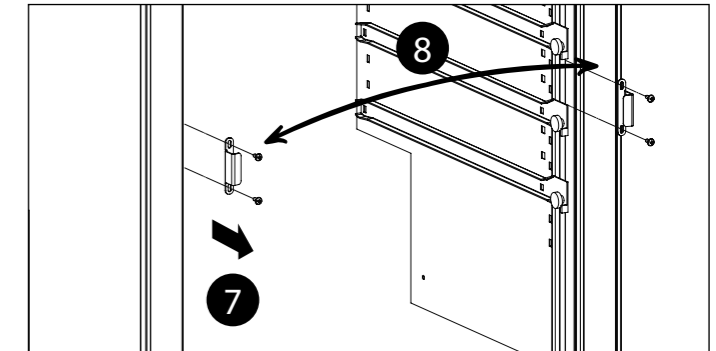
This allows you to change the direction in which the door opens. Follow the instructions below (example for changing a right-hand door into a left-hand door):



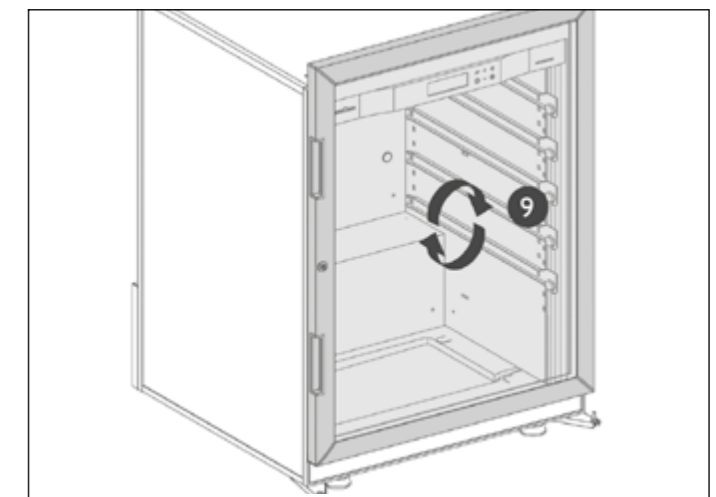
- 1 Carefully remove the caps using a thin blade.
- 2 Unscrew the three screws using a "T25" Torx wrench.
- 3 Remove the upper hinge.
- 4 Remove the cabinet door by opening it slightly, then lifting it upwards.



- 5 Unscrew the door pin.
- 6 Carefully remove the cap using a thin blade and assemble the pin in its place. Reposition the cap on the opposite side



- 7 Unscrew the two screws and the door catch. Unscrew the two screws on the opposite side and remove the two washers.
- 8 Mount the door catch on the desired opening side, using screws. Replace the washers, then the screws, on the side opposite the door catch.



- 9 Turn the door through 180°.

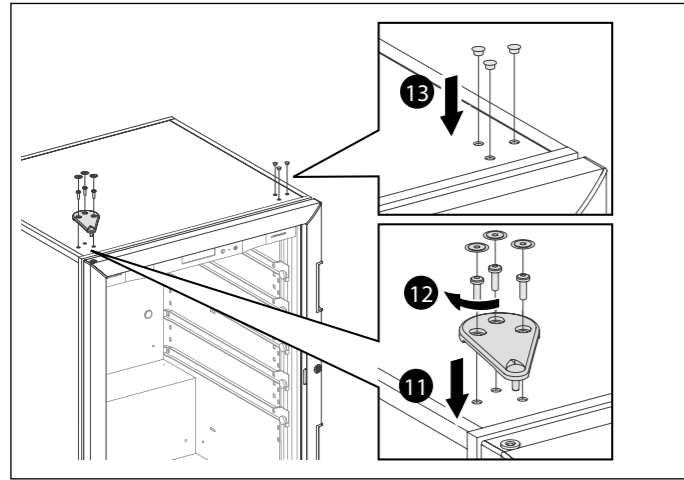
Warning: the door is very heavy. Take any necessary precautions to ensure that you do not injure yourself or drop it.

Warning: the glass door with a handle and the plain door with a handle are not reversible. The handle's off-centre position does not allow it.



4/ INSTALLING YOUR WINE CABINET

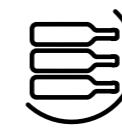
10 Put the door back on its pin.



11 Put in place the upper hinge.

12 Screw the hinge so that the door is completely parallel to the cabinet. Check that the door seal adheres well to the cabinet (by closing the door), to ensure that it is completely air-tight.

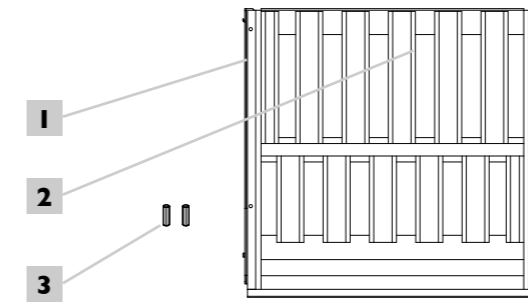
13 Put in place the caps.



5/ LAYOUT – STORAGE

Loading and layout advice

The multi-purpose shelf (Ref. AEPHU1) can be used as a storage shelf, sliding shelf or display shelf. The shelves in your cabinet have 12 recesses, allowing your bottles to be stored safely.



- 1 Runners (x2)
- 2 Shelf - 12 recesses
- 3 Dowels (x2)

30 dowel pins supplied in the accessories bag.



5/ LAYOUT – STORAGE

Your EuroCave cabinet was designed to be adaptable. Its storage equipment adapts to your requirements and can be added to over time.

Different types of storage

Shelf as standard



Universal storage shelf
Ref. AEPHU1
Capacity : 72 bouteilles
Max weight : 100 kg

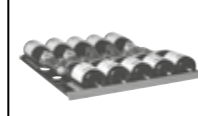
Shelf as option



Articulated presentation kit for ACMS shelves
Ref.: AOPRESAR
Capacity: 32 bottles



Universal sliding shelf fitted with "Main du sommelier" supports
Ref.: ACMS
Capacity: 12 bottles



Champagne sliding shelf
Ref. : ACHH
Capacity: 10 bottles



Serving sliding shelf
Ref.: ACVH
Capacity: 20 bottles



Display shelf
Ref.: ACPH
Capacity: 22 bottles

Installing a shelf in storage version

To install bottles on a storage shelf, proceed as follows:

1. Insert 2 runners in the shelf support strips. For each shelf, position one runner on the right and one runner on the left (see diagram 1). Ensure that the runners are correctly fixed in their housing (see diagram 2)
2. Place the shelf in the 2 runners. (see diagram 3)
3. Place a locking dowel in each of the 2 holes located at the front of the shelf, in the upper section. These pins then fix the shelf with respect to the runner and prevent any unwanted movement.
4. Start by placing bottles in each recess of the back row with the base of the bottle towards the back.
5. Continue by placing the bottles in the opposite direction on the front row.
6. Continue stacking the bottles, ensuring that no bottles touch the back wall.
7. A storage shelf can support a maximum of 6 rows of 12 bottles, i.e. 72 traditional Bordeaux bottles (97 kg).

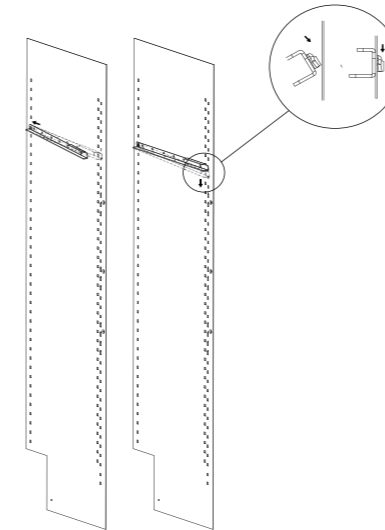


Diagram 1

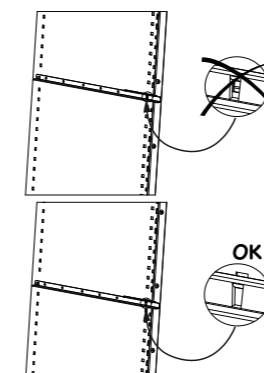


Diagram 2

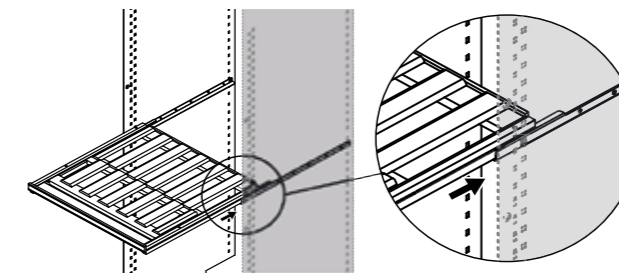
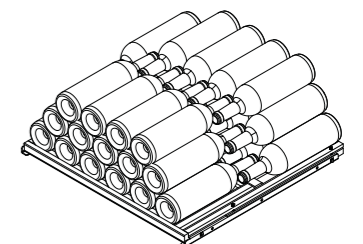
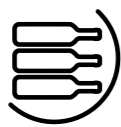


Diagram 3



We strongly recommend that you do not leave your wine bottles:
- Wrapped in tissue paper inside your EuroCave wine cabinet. Tissue paper does not tolerate ambient humidity in the long-term. The saturated paper will stick to your bottle labels and damage them.
- Stored in cardboard packaging or a wooden case in your EuroCave wine cabinet, in order to encourage maximum air flow around the bottles and prevent the packaging from deteriorating, which could eventually contaminate your wine bottles.

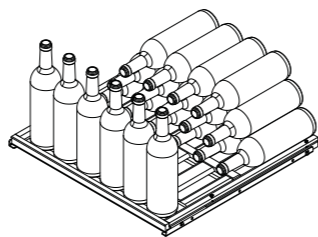


5/ LAYOUT – STORAGE

Installing a shelf in display version

To install bottles on a display shelf, proceed as follows:

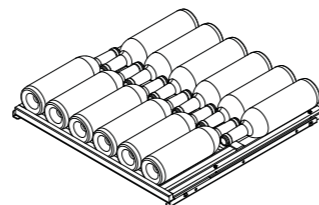
1. Insert 2 runners in the shelf support strips. For each shelf, position one runner on the right and one runner on the left (see diagram 1 and 2).
2. Place the shelf in the 2 runners (see diagram 3).
3. Place a locking dowel in each of the 2 holes located at the front of the shelf, in the upper section. These pins then fix the shelf with respect to the runner and prevent any unwanted movement.
4. Start by placing bottles in each recess of the back row with the base of the bottle towards the back (6 traditional Bordeaux bottles).
5. Continue stacking the bottles on the back row (6+6+6+6 = 24 traditional Bordeaux bottles), ensuring that no bottles touch the back wall.
6. To display your bottles, place them vertically at the front of the shelf (maximum capacity : 6 traditional Bordeaux bottles).
7. In display version, the shelf has a maximum capacity of 30 traditional Bordeaux bottles.



Installing a shelf in sliding version

To install bottles on a sliding shelf, proceed as follows:

1. Insert 2 runners in the shelf support strips. For each shelf, position one runner on the right and one runner on the left (see diagram 1 and 2).
2. Place the shelf in the 2 runners (see diagram 3).
3. Place a locking dowel in each of the two holes located at the back of the shelf, in the upper section. These pins prevent the shelf from sliding all the way out of the cabinet.
4. Start by placing bottles in each recess of the back row with the base of the bottle towards the back.
5. Continue by placing the bottles in the opposite direction on the front row.
6. A sliding shelf can only hold a single row of bottles (maximum of 12 traditional Bordeaux bottles).
7. In the case of a mixed layout, for optimal accessibility, we recommend that you place the sliding shelves in the central and upper section of the appliance.



NEVER PULL OUT MORE THAN ONE LOADED SLIDING SHELF AT A TIME.

Layout advice

Your EuroCave wine cabinet has been designed to safely hold a maximum number of bottles. We recommend that you observe the following advice to optimize loading.

- **Distribute your bottles as uniformly as possible over the various cabinet shelves, in order to spread the weight. Also ensure that none of the bottles is touching the rear wall of the cabinet.**
- **Spread the load over the entire cabinet rather than placing bottles all at the top or all at the bottom.**
- **Observe the loading instructions for the specific storage layout of your cabinet and never stack bottles on a sliding shelf.**
- **If you have sliding shelves, it is preferable to position them in the central and upper section of your cabinet to facilitate daily access.**

- **In the same way, place one or two bottles of each of your different wines on the sliding shelves and keep spare bottles on the storage shelves. You then simply replace bottles when they are consumed.**



NB: Never modify the position of the stiffener in your cabinet (see description page 6) without first consulting your retailer and never handle this part when the cabinet is loaded.



To ensure that your cabinet functions optimally, we recommend that you fill it to at least 75% of its capacity.



6/ USING YOUR WINE CABINET FOR THE FIRST TIME

I. Connection and starting up

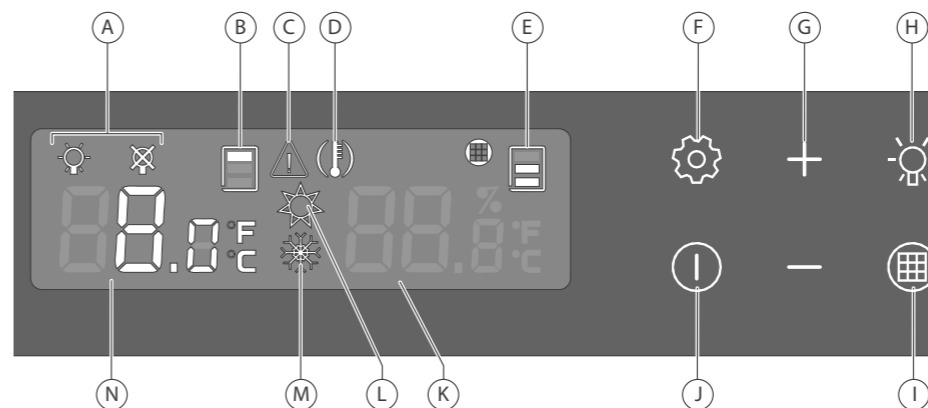
Wait 48 hours before plugging in your wine cabinet.

To switch it on, press and hold down button **I** for 3 seconds.



Have your plug checked (presence of fuses, amps and 30 mA circuit breaker). Do not plug several cabinet into a multi-socket.

II-A. Description (I-temperature V-LAPREMIERE-S, V-LAPREMIERE-M, V-LAPREMIERE-L models)



The tactile keys are very sensitive. There is no need to apply force, only a light touch is required to register the command. Remember to remove your finger from the panel between each press.

- A** Lighting mode
- B** Temperature zone
- C** Sensor fault alarm
- D** Temperature alarm
- E** Charcoal filter alarm
- F** Confirmation and setting access key
- G** Setting and selection keys
- H** Lighting mode confirmation and access key
- I** Charcoal filter meter access key
- J** ON / OFF key
- K** Humidity alarm
- L** Heater in-use light
- M** Compressor in-use light
- N** Temperature display

II-B. Temperature setting

Press and hold down the **I** key for 3 seconds to start up.



- 1 Press and hold down the **G** key for approximately 2 seconds. The display will start to flash.



- 2 Press the **+** or **-** keys to set the desired temperature.



- 3 Press the **G** button to confirm.



The value shown on the display is the actual temperature inside the cabinet. It is therefore necessary to wait before your new setting takes effect.

- The default setting is 12°C/54°F (ideal maturing temperature). However, you can set the temperature from 6 to 18°C/43 to 64,4°F.
- Recommended temperature setting range for maturing wine: 10 - 14°C/50 - 57°F.

N.B.: to function correctly, your cabinet must be placed in a room with a temperature of 0 - 35°C/32 - 95°F (solid door) or 0 - 30°C/32 - 86°F (glass door).



Transforming your wine maturing cabinet into a wine serving cabinet: you can use your I-temperature cabinet as a wine serving cabinet to bring your white or red wines to the correct serving temperature (temperature setting possible from 6 - 18°C / 43 - 64,4°F):

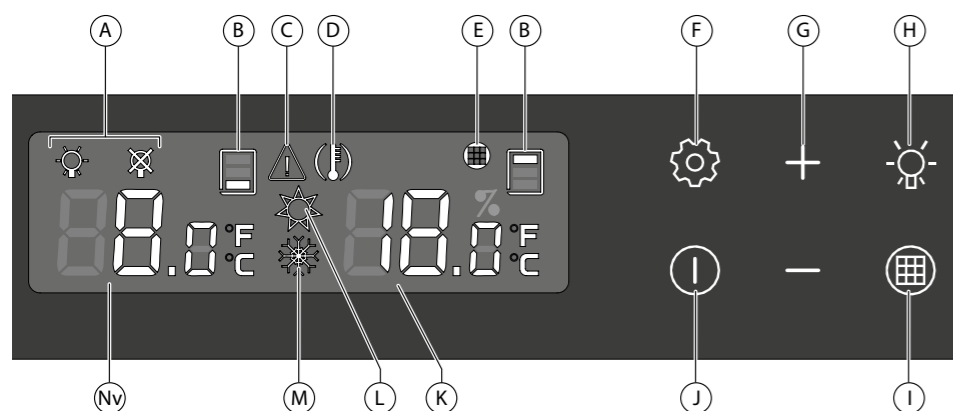
- **for white wine: recommended setting range: 6 - 10°C / 43 - 50°F**
- **for red wine: recommended setting range: 15 - 18°C / 59 - 64°F**

This cabinet can therefore be used as a red or white wine serving cabinet.



6/ USING YOUR WINE CABINET FOR THE FIRST TIME

III-A. Description (multi-temperatures S-LAPREMIERE-L)



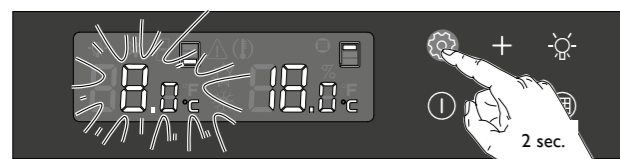
The tactile keys are very sensitive. There is no need to apply force, a light touch is sufficient to register the command. Remember to remove your finger from the panel between presses.

- A** Lighting mode
- B** Temperature zones concerned
- C** Sensor fault alarm
- D** Temperature alarm
- E** Charcoal filter alarm
- F** Confirmation and setting access key
- G** Setting and selection keys
- H** Lighting mode access and confirmation key
- I** Charcoal filter meter access key
- J** ON /OFF key
- K** High temperature in cabinet display
- L** Hot circuit indicator
- M** Cold circuit indicator
- N** Low temperature in cabinet display

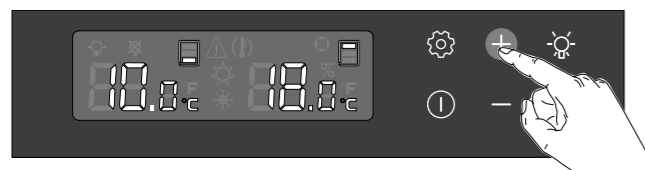
III-B. Temperature setting

Recommended temperature setting range for the low temperature: 7 - 9 °C / 45 - 48 °F.
Recommended temperature setting range for the high temperature: 17 - 19 °C / 63- 66 °F.

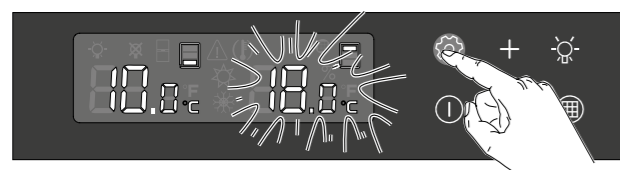
Press and hold down the **I** key for 3 secs to power up.



1 Press and hold down the **F** key for approximately 2 secs. The display will start to flash.



2 Press the **G** or **H** keys to set the desired temperature.



3 Press the **F** button to confirm. The right-hand display will flash.

The value shown on the display is the actual temperature inside the cabinet. It is therefore necessary to wait before your new setting takes effect.



- 4** Press the **G** or **H** keys to set the desired temperature.
- 5** Press the **F** button to confirm.

- For the low temperature, the default setting is 8 °C / 46 °F. However you can set the temperature between 5 - 10 °C / 41 - 50 °F.
- For the high temperature, the default setting is 18 °C / 64 °F.
- However you can set the temperature between 15 - 20 °C / 59 - 68 °F.

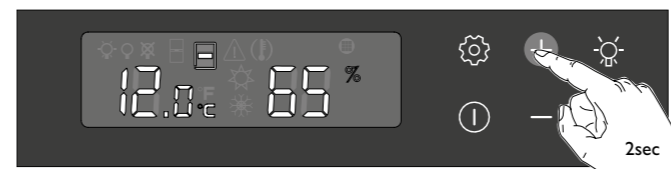
N.B.: in order to operate correctly, your cabinet must be placed in a room with a temperature of 12-30 °C / 54-86 °F.



6/ USING YOUR WINE CABINET FOR THE FIRST TIME

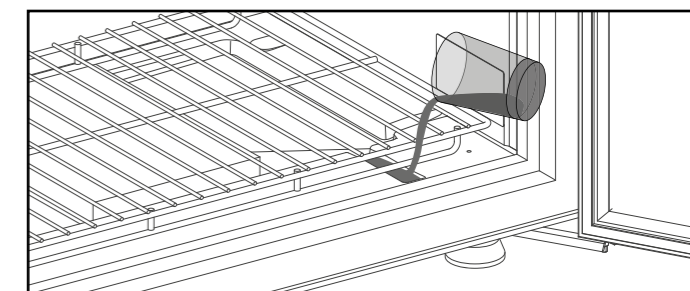
IV. Relative humidity level display (I-temperature model only)

Your wine cabinet has a function for measuring humidity levels, allowing you to see the level of relative humidity inside the appliance, when the setting is 9 - 15 °C. The ideal level of humidity is above 50% and ideally between 60 and 75%.



To display the humidity level inside your cabinet, press and hold down the **G** button for 2 seconds.

If you want to increase the level of relative humidity in your cabinet, pour the equivalent of one glass of water on the humidity cartridge located on the bottom of the cabinet. You need to remove your bottles before.



i In a particularly dry environment and/or in not very good weather conditions (e.g. winter), you can use the "Hygro++" humidity kit which allows you to increase the level of relative humidity inside your wine cabinet.

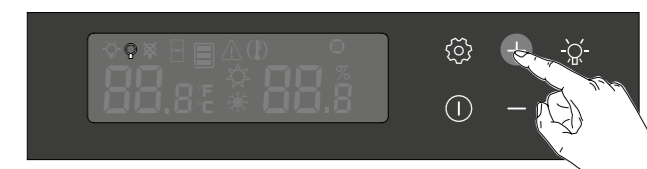
V. Setting the lighting mode



1 Press 2 seconds the **H** key. The indicator of the active mode will flash.

There are 2 setting options for lighting:

- Permanent lighting (mood lighting for a cabinet fitted with a glass door, for example).
- Lighting disabled



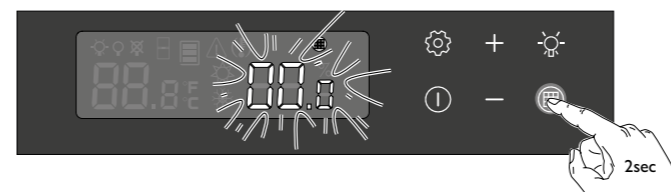
2 Press the **G** or **H** keys to select the desired mode.

3 Press the **H** key to confirm.

! Caution: bright light, never look directly at the LED beam.

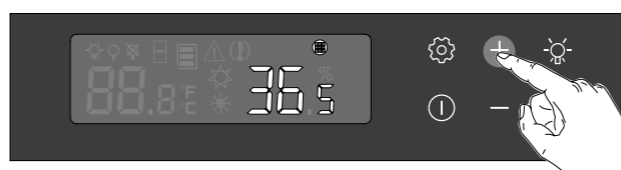
! Replacement of the LEDs on the control panel must only be carried out by a qualified electrician.

VI. Charcoal filter meter display



When using the filter for the first time or replacing it, set the meter to 365.

1 Press 2 seconds the **I** key. The display will flash.



2 Press the **G** key to set to 365.



3 Press the **I** to confirm. The alarm display will switch off.

You can consult the meter by pressing the **I** key.

i The charcoal filter must be replaced every year.



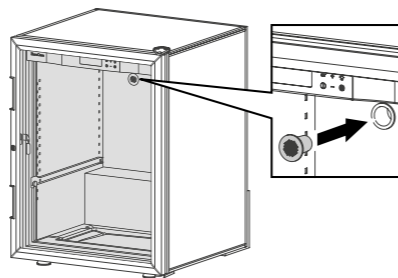
7/ EVERYDAY MAINTENANCE



Your EuroCave cabinet is a tried and tested appliance.

Maintenance operation to be carried out approximately once a year

- Unplug and unload the appliance.
- Clean the water drain at the bottom of the wine cabinet. Pay attention that nothing is blocking this drain.
- Regularly vacuum the condenser at the back of the appliance.
- Clean the inside of the compartments with water and a gentle cleaning product.
- Rinse thoroughly.
- Dry it with a soft rag.
- Replace the active charcoal filter in the breather hole at the top of your cabinet.
- Remove the charcoal filter manually. It is available from your usual retailer. It must be replaced by an original manufacturer's part.
- Check that the seals are in good condition. It is often necessary to clean the door seal. Using unsuitable cleaning products can cause premature ageing of the seals. Certain rules must therefore be followed: whenever you clean the seal, always rinse off any cleaning product with clear water. All traces of cleaning product must be removed from the seal. EuroCave only recommends using a mild soapy solution. If this proves insufficient, it is possible to occasionally use an ethanol-based solution, provided that the concentration used is less than 10% and that the seal is then rinsed thoroughly with clear water.



Caring for glass elements:

- To clean the glass elements of your cabinet, use a non-abrasive soft cloth which has had a suitable glass cleaning product applied to it.



Regular monitoring of your cabinet and reporting any faults to your retailer will ensure that your appliance provides you with many years of faithful service.



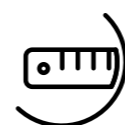
8/ OPERATING FAULTS

Possible incidents	Causes	Corrective actions
The pictogram is displaying	The inner temperature is above 4°C compare to the setting temperature.	Check that the door is correctly closed. Check the condition of the door seal. If you placed a large amount of bottles in your cabinet in the last few hours, wait a while then check again. If the alarm is still displaying, contact your EuroCave retailer.
The pictogram is still displaying even though I have taken the corrective actions above	Operating fault	Unplug the cabinet and contact your EuroCave retailer.
The pictogram is flashing	The level of relative humidity has been <50% for over 72 hrs	<ul style="list-style-type: none"> • Pour a glass of water into the duct of the tray (see chapter 7, § IV). • In order to know how often to add water, count the number of days separating the 1st day you added water and the day when the pictogram was displayed After a few hours, the pictogram will disappear.
The appliance cannot lower the level of humidity to the desired value		<ul style="list-style-type: none"> • Empty the cabinet, remove the humidity cartridge and clean the tray. • Remove the black drainage tube placed at the bottom of the cabinet. The humidity will be directly discharged out of the appliance. Call the EuroCave retailer if the problem persists despite having carried out these different operations.
The pictogram is displaying	Charcoal filter alarm	Replace the charcoal filter (see chapter 4).
The pictogram is displaying	Temperature sensor fault alarm	Contact your EuroCave retailer.

Minimum duration of guarantee offered by the manufacturer: 3 years parts.



If your appliance does not seem to be working correctly, contact your EuroCave retailer.



9/ TECHNICAL FEATURES AND ENERGY DATA

LA PREMIERE	Height ¹ mm	Width mm	Depth ² mm	Weight when empty		Recommended temperature range	
				Glass door (Kg)	Solid door (Kg)	Min T° (°C / °F) - Max T° (°C / °F)	
						Glass	Solid door
I temperature							
V-LAPREMIERE-L	1825	680	690	92	78	0-30 / 32-86	0-35 / 32-95
V-LAPREMIERE-M	1480	680	690	79	68	0-30 / 32-86	0-35 / 32-95
V-LAPREMIERE-S	960	680	690	56	49	0-30 / 32-86	0-35 / 32-95
Multi-temperatures							
S-LAPREMIERE-L	1825	680	715	92	78	12-30 / 54-86	12-30 / 54-86

Control accuracy: +/- 1°C (2°F), display accuracy: +/- 1°C (2°F).

¹ Height including the top hinges and the feet, adjusted to mid-height.

² Depth including the separator at the back of the cabinet for air ventilation. Handle not included.

According to delegated regulation (EU) 2019/2016 of the European Commission, access energy data about our appliances on the EPREL database by scanning the QR code visible on your appliance's energy label.



The use of glass doors can alter your wine cabinet's performance in some extreme temperature conditions.



Data relating to American energy consumption regulations

REFERENCE	Model	Type of door	United States ¹ 115V 60Hz - R600a gas
			Annual energy consumption kWh/yr
V-LAPREMIERE-L	Single temperature	Solid Door	172
V-LAPREMIERE-L	Single temperature	Glass Door	212
V-LAPREMIERE-M	Single temperature	Solid Door	143
V-LAPREMIERE-M	Single temperature	Glass Door	172
V-LAPREMIERE-S	Single temperature	Solid Door	114
V-LAPREMIERE-S	Single temperature	Glass Door	143
S-LAPREMIERE-L	Multi-temperatures	Solid Door	172
S-LAPREMIERE-L	Multi-temperatures	Glass Door	212

¹Comply with DEPARTMENT OF ENERGY - 10 CFR Part 430 - Energy Conservation Program: Energy Conservation Standards for Miscellaneous Refrigeration Products.

Standards

Your product complies with the following standards:

1 – ELECTRICAL SAFETY DIRECTIVE (2014/35/EU) 2014/35/EU

IEC 60335-1: 2010 + A1 : 2013 + A2: 2016
IEC 60335-2-24: 2010 + A1: 2019 + A2: 2019

2 – EMC DIRECTIVE 2014/30/EU

Standards
EN 55014-1: 2017
EN IEC 55014-2: 2021
EN IEC 61000-3-2: 2019
EN 61000-3-3: 2013
EN 62233: 2008

3 – ENVIRONMENT

Delegated regulation
2019/2016/EU
Regulations
2017/1369/EU
2019/2019/EU

Directive 2011/65/EU



R600a

Depending on the country, EuroCave wine cabinets may contain flammable refrigerant gas (R600a: ISO BUTANE).

Horizontal lines for notes.

WILLKOMMEN!

Sie haben gerade ein Produkt der Marke EuroCave gekauft und wir danken Ihnen dafür. Besondere Sorgfalt widmen wir dem Design, der Ergonomie und Benutzerfreundlichkeit unserer Produkte. Wir denken, dass Sie mit diesem Produkt vollständig zufrieden sein werden.

WARNHINWEISE

Die Informationen in diesem Dokument können ohne Ankündigung geändert werden.

EuroCave gewährt keine Garantie auf dieses Gerät, wenn es für einen anderen Verwendungszweck als vorgesehen genutzt wird.

EuroCave kann weder für Fehler in diesem Handbuch, noch für transportbedingte Schäden oder Schäden in Verbindung mit oder infolge der Leistungsfähigkeit oder Nutzung dieses Geräts haftbar gemacht werden.

Dieses Dokument enthält originale, durch Copyright geschützte Informationen. Alle Rechte vorbehalten. Das Kopieren, die Vervielfältigung oder vollständige oder teilweise Übersetzung dieses Dokuments ist ohne vorherige schriftliche Zustimmung von EuroCave Professional ausdrücklich verboten.

Dieses Gerät darf nicht von Personen (einschließlich Kindern) mit eingeschränkten körperlichen, sensorischen oder geistigen Fähigkeiten benutzt werden. Das Gleiche gilt für Personen, die keine Erfahrung mit dem Gerät besitzen oder sich mit ihm nicht auskennen, außer wenn sie von einer für ihre Sicherheit verantwortlichen Person beaufsichtigt werden oder von dieser mit dem Gebrauch des Gerätes vertraut gemacht wurden.

Kinder müssen beaufsichtigt werden, um zu gewährleisten, dass sie nicht mit dem Gerät spielen.

Sollte das Stromkabel beschädigt sein, muss es durch ein beim Hersteller oder seinem Kundendienst erhältliches Kabel oder spezielles Set ersetzt werden.

VORSICHT:

- Versperren Sie nicht die Belüftungsöffnungen um das Gerät herum oder im Einbaumöbelstück.
- Het stopcontact moet toegankelijk zijn na installatie
- Verwenden Sie keine mechanischen oder anderen Hilfsmittel, um das Abtauen zu beschleunigen, außer diese wurden vom Hersteller empfohlen.
- Dieses Gerät ist nur für die Weinlagerung bestimmt.
- Dieses Gerät ist nicht dafür bestimmt, als integrierbares Gerät verwendet zu werden.
- Beschädigen Sie den Kühlkreislauf nicht.
- Verwenden Sie im Innern des Lagerfachs für Lebensmittel keine elektrischen Geräte, außer sie wurden vom Hersteller empfohlen.
- Lagern Sie in diesem Gerät keine explosiven Substanzen wie Spraydosen mit brennbaren Treibgasen.

Dieses Gerät ist nur für den Hausgebrauch und ähnliche Zwecke bestimmt, wie:

- für Kochnischen für Personal in Geschäften, Büros und ähnlichem;
- auf landwirtschaftlichen Anwesen und für Kunden von Hotels, Motels und anderen Gastunterkünften;
- auf Hotelzimmern und ähnlichem;
- im Gastgewerbe und in ähnlichen Bereichen, nicht aber im Einzelhandel.

Sie finden ein Typenschild im Innern des Weinklimaschranks. Dieses Typenschild liefert verschiedene technische Informationen sowie Sicherheitshinweise, insbesondere das Dreieckslogo, den Namen und das chemische Symbol des Kühlmittels.

- Das Kühlsystem hinter und im Kühlschrank enthält Kühlmittel.
- Der Klimaschrank enthält brennbares Kühlgas (R600a: Isobutan).
- Bedingungen zur Gewährleistung der Gas- und Nutzungssicherheit des Weinklimaschranks:
- Das Kühlsystem auf der Rückseite und im Innern des Klimaschranks enthält ein Kühlmittel.
- Kein spitzer Gegenstand darf den Kühlkreislauf berühren.
- Verwenden Sie im Innern des Weinklimaschranks keine elektrischen Geräte.
- Versperren Sie die Öffnungen nicht.
- Wenn der Kühlkreislauf beschädigt ist, bringen Sie keine elektrischen Geräte oder Flammen in die Nähe des Weinklimaschranks. Öffnen Sie alle Fenster, um eine perfekte Belüftung Ihres Raums zu gewährleisten. Kontaktieren Sie einen zugelassenen Reparaturfachmann.
- Entfernen Sie das Gitter unten im Innern des Klimaschranks nicht, außer wenn dies vom Hersteller empfohlen wird. Legen Sie keine Weinflaschen direkt ohne das Gitter hinein.
- Der innere und äußere Kältekreislauf des Klimaschranks enthält Kühlgas.
- Von der Verwendung eines Verlängerungskabels wird abgeraten.
- Achtung: Es besteht die Gefahr, dass ein Kind in einen defekten Klimaschrank schlüpft. Bevor Sie Ihren Weinklimaschrank entsorgen:
 - Entfernen Sie die Tür.
 - Lassen Sie die Regale im Innern des Klimaschranks. So gelangt das Kind schwieriger hinein.

Die o. g. Warnungshinweise sollten nicht vom Kühlschrank entfernt werden. Wenn der Kühlschrank an einen anderen Ort verbracht oder einer Recyclinganlage zugeführt wird, ist die Bedienungsanleitung an die Personen weiterzugeben, die ihn benutzt oder mit ihm umgeht.

Unser einziges Ziel ist es, Ihre Leidenschaft für den Wein zu teilen und Sie darin lange Jahre zu begleiten... EuroCave setzt all sein Know-how ein, um die 6 wesentlichen Kriterien für Wein zu erfüllen.

Temperatur

Die zwei größten Feinde des Weins sind extreme Temperaturen und starke Temperaturschwankungen. Eine konstante Temperatur ermöglicht die volle Entfaltung des Weins.

Luftfeuchtigkeit

Es handelt sich um einen wesentlichen Faktor, um die Dichtheit der Korken zu bewahren. Der ideale Luftfeuchtigkeitsgehalt sollte über 50 % liegen (idealerweise zwischen 60 und 75%).

Dunkelheit

Das Licht und insbesondere seine ultraviolette Komponente schädigen den Wein durch die unwiderrufliche Oxidation der Tannine sehr schnell. Es wird dringend empfohlen, den Wein in Dunkelheit zu lagern oder vor UV-Strahlung zu schützen.

Vibrationslosigkeit

Vibrationen beeinträchtigen den langsamen biochemischen Entwicklungsprozess des Weins und erweisen sich oft für die besten Weine als verhängnisvoll. Wie ein Nest umschließen die Auflagen „Hand des Sommeliers“ jede Flasche einzeln und schützen sie vor etwaigen Einflüssen von außen (Anti-Vibrations-Technologie).

Luftzirkulation

Die ständige Lüftererneuerung verhindert Schimmel in Ihrem Klimaschrank. Die Klimaschränke von EuroCave besitzen ein Belüftungssystem mit Kellerfenster-Effekt, wodurch ihre Belüftung derjenigen eines Naturkellers sehr nahe kommt.

Lagersystem

Häufiges Bewegen der Flaschen schadet dem Wein. Geeignete Regale, die unnötige Flaschenbewegungen vermeiden, sind deshalb unerlässlich.

Wir danken Ihnen für Ihr Vertrauen.

Übliche Serviertemperaturen für Weine

Französische Weine		Australische Weine	
Elsässer	10 °C	Cabernet franc	16 °C
Beaujolais	13 °C	Cabernet sauvignon	17 °C
Lieblicher weißer Bordeaux	6 °C	Chardonnay	10 °C
Trockener weißer Bordeaux	8 °C	Merlot	17 °C
Roter Bordeaux	17 °C	Muscat à petit grain	6 °C
Weißer Burgunder	11 °C	Pinot noir	15 °C
Roter Burgunder	18 °C	Sauvignon blanc	8 °C
Champagner	6 °C	Semillon	8 °C
Jura	10 °C	Shiraz	18 °C
Languedoc-Roussillon	13 °C	Verdhelo	7 °C
Provence Rosé	12 °C		
Savoyer	9 °C	Sonstige Weine	
Trockene Loire-Weißweine	10 °C	Kalifornien	16 °C
Liebliche Loire-Weine	7 °C	Chile	15 °C
Loire-Rotweine	14 °C	Spanien	17 °C
Rhône-Weine	15 °C	Italien	16 °C
Liebliche Weine aus dem Südwesten	7 °C		
Rotweine aus dem Südwesten	15 °C		



I - Beschreibung Ihres Weinklimaschranks

38



2 - Netzanschluss

39



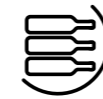
3 - Umweltschutz / Ökodesign

39



4 - Aufstellen Ihres Weinklimaschranks

39-40



5 - Ausstattung - Befüllen

41-42



6 - Inbetriebnahme Ihres Weinklimaschranks

43

I- Anstecken und Einschalten

43

II-A. Beschreibung (I-Temperatur-Modells V-LAPREMIERE-S, V-LAPREMIERE-M, V-LAPREMIERE-L)

43

II-B. Temperatureinstellung

43

III-A. Beschreibung (Mehrtemperaturmodell S-LAPREMIERE-L)

44

III-B. Temperatureinstellung

44

IV- Anzeige der relativen Luftfeuchtigkeit

45

V- Beleuchtungseinstellung

45

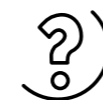
VI- Anzeige für den Kohlefilterwechsel

45



7 - Laufende Wartung

46



8 - Betriebsstörungen

47



9 - Technische Daten

47-48



10 - Regalvorschläge

130-131

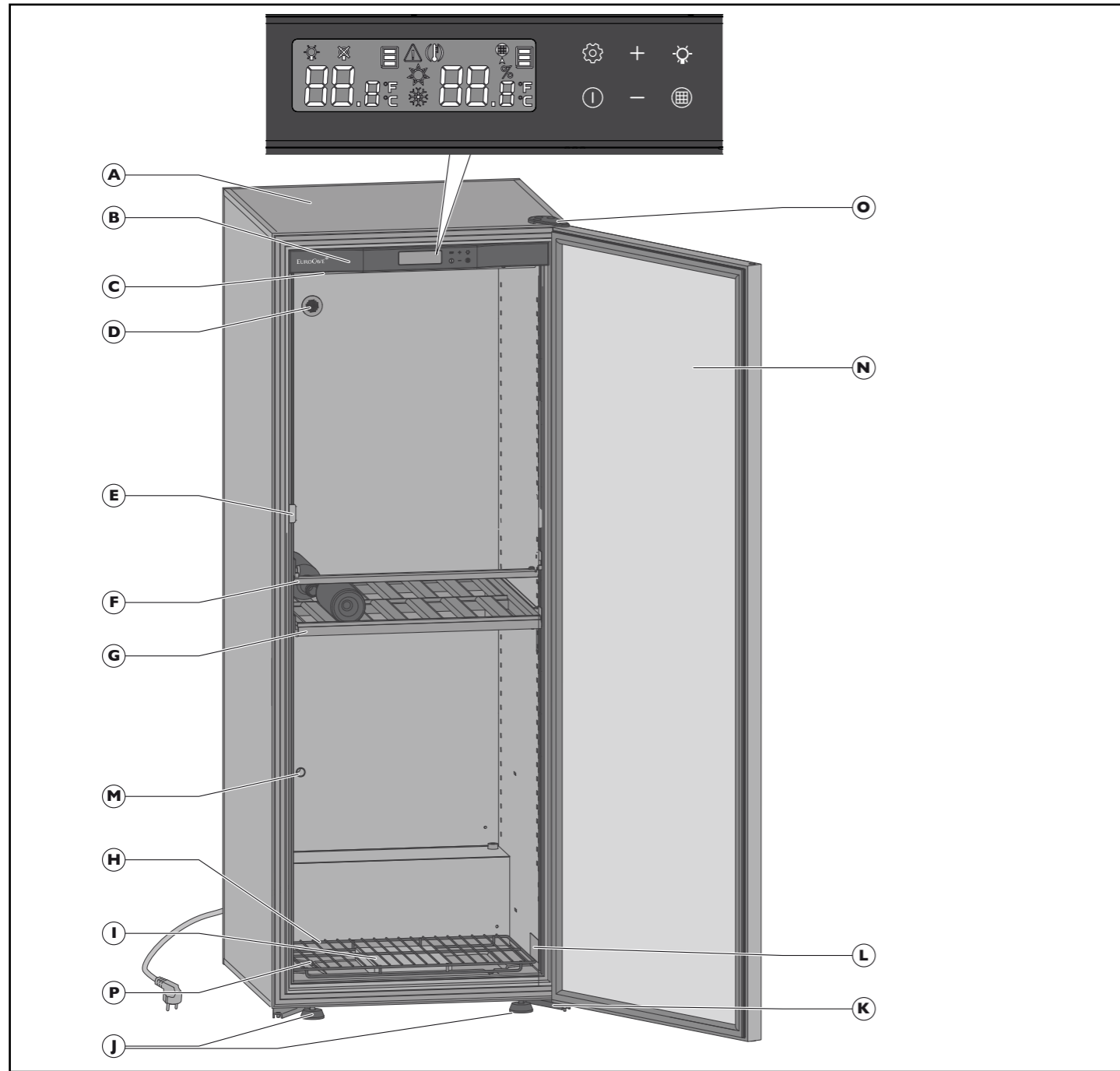


11 - Schaltplan

132



1/ BESCHREIBUNG IHRES WEINKLIMASCHRANKS



- A** Schrankgehäuse
- B** Kontroll- und Regelpanel
- C** Beleuchtung (2 LEDs)
- D** Belüftungsöffnung + Kohlefilter
- E** Verschlusskrampe
- F** Gehäuseverstärkung nur großes Modell - nicht entfernen
- G** Mehrzweckschrank
- H** Gitter
- I** Feuchtigkeitskassette - nur 1-Temperatur-Modell
- J** 2 höhenverstellbare Füße zur Ausnivellierung
- K** Unteres Scharnier (x2)
- L** Typenschild
- M** Freie Belüftungsöffnung
- N** Tür (mit Griff und 2-Bewegungs-Schloss)
- O** Oberes Scharnier
- P** Kondenswasser-Auffangbehälter mit Ablauföffnung



2/ STROMANSCHLUSS

Das Stromkabel des Weinklimaschranks besitzt einen Anschlussstecker für eine Schutzkontaktsteckdose, um die Gefahr eines elektrischen Schlags auszuschließen.

i Zur Gewährleistung Ihrer eigenen Sicherheit ist der Weinklimaschrank ordnungsgemäß zu erden. Stellen Sie sicher, dass die Steckdose vorschriftsmäßig geerdet ist und dass Ihr Stromnetz durch einen FI-Schutzschalter abgesichert ist (30mA*).

*nicht für alle Länder zutreffend.



Lassen Sie von einem Elektrofachmann überprüfen, ob die Netzsteckdose geerdet ist, und bei Bedarf die nötigen Arbeiten durchführen.

Begeben Sie sich zu Ihrem EuroCave-Händler, um das Stromkabel austauschen zu lassen, wenn es beschädigt ist. Es muss durch ein Original-Kabel von EuroCave mit Herstellergarantie ersetzt werden.



Überprüfen Sie bei Umzug ins Ausland, ob die Eigenschaften des Weinklimaschranks dem Land entsprechen (Spannung, Frequenz).



3/ UMWELTSCHUTZ / ÖKODESIGN



Die Ersatzteile für unsere Geräte sind 11 Jahre erhältlich. Weitere Informationen erhalten Sie von Ihrem EuroCave-Händler. Wenn Sie aus Frankreich sind, kontaktieren Sie unseren Kundendienst. Kontaktdaten auf www.eurocave.com.

Entsorgung der Verpackung

Die von EuroCave verwendete Verpackung wird aus wieder verwertbaren Materialien hergestellt. Bringen Sie die Verpackungsteile nach dem Auspacken Ihres Schrankes zum Wertstoffhof. Sie werden zum größten Teil wiederverwertet werden.

Recycling: eine Bürgerpflicht

Elektrische und elektronische Geräte haben aufgrund des Vorhandenseins gefährlicher Substanzen möglicherweise schädigende Wirkung auf die Umwelt und die Gesundheit des Menschen.

Deshalb dürfen Sie elektronische und elektrische Geräte nicht über den nicht sortierten, städtischen Hausmüll entsorgen.

Beim Kauf eines neuen EuroCave-Produkts können Sie das Recycling Ihres alten Gerät Ihrem EuroCave-Händler anvertrauen.

Sprechen Sie mit Ihrem EuroCave-Händler. Er teilt Ihnen die Modalitäten für die Abholung und Sammlung innerhalb des EuroCave-Netzwerks mit. Gemäß den gesetzlichen Bestimmungen zum Schutz und zur Achtung der Umwelt enthält Ihr Weinklimaschrank weder FCKW noch H-FCKW.

Energiesparmaßnahmen

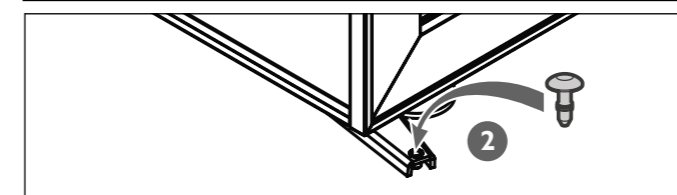
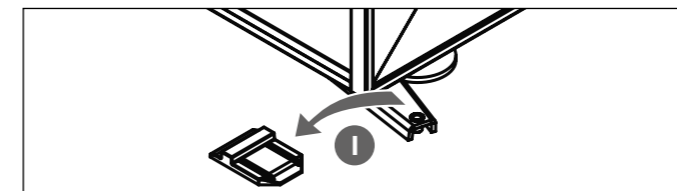
- Stellen Sie Ihren Weinklimaschrank an einem geeigneten Ort auf (siehe nächste Seite) und beachten Sie dabei die vorgegebenen Temperaturbereiche.
- Lassen Sie die Tür nur möglichst kurz offen.
- Stellen Sie sicher, dass die Dichtung gut greift und dass sie nicht beschädigt ist. Wenn dies der Fall ist, wenden Sie sich an Ihren EuroCave-Händler.
- Wir empfehlen Ihnen, Ihren Weinklimaschrank zu mindestens 75% seines Gesamtfassungsvermögens zu befüllen. Setzen Sie nicht verwendbare Geräte außer Betrieb, indem Sie sie ausschalten und abstecken.



4/ AUFSTELLEN IHRES WEINKLIMASCHRANKS

Auspacken

- Überzeugen Sie sich gleich bei der Lieferung, dass Ihr Gerät keine äußeren Fehler aufweist (Stoßspuren, Verformungen,...).
- Öffnen Sie die Tür und überprüfen Sie die Unversehrtheit der Innenausstattung Ihres Geräts.
- Entfernen Sie die Schutzelemente im Innern und an der Außenseite Ihres Klimaschranks, auch den Schutzkeil am unteren Scharnier. (siehe Abbildung (1))
- Setzen Sie den Stöpsel an seinen Platz (siehe Abbildung (2)), den Sie in Ihrem Zubehör-Säckchen finden, um das Loch des unteren Scharniers zu verschließen.



- An jedem Regal befinden sich Schutzkeile für den Transport. 2 Keile pro Regal (Bild 1). Entfernen Sie alle durch eine Drehbewegung (Bild 2). Sie können diese Keile aufbewahren und wiederverwenden, wenn Sie Ihren Klimaschrank über eine lange Strecke transportieren müssen.

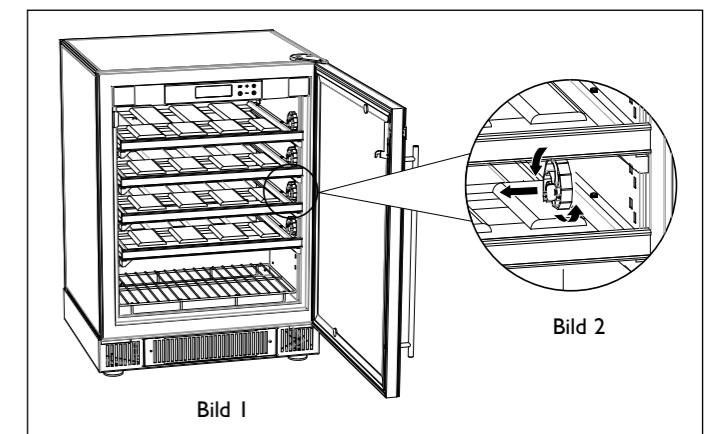


Bild 1

Bild 2

Vorsichtsmaßnahmen

- Stellen Sie Ihren Klimaschrank an keinen Ort, der überschwemmt werden könnte.
- Stellen Sie Ihren Klimaschrank nicht in die Nähe einer Wärmequelle und setzen Sie ihn keiner direkten Sonneneinstrahlung aus.
- Vermeiden Sie es, Wasser auf den hinteren Teil des Geräts zu verschütten.
- Entrollen Sie das Stromkabel so, dass es erreichbar ist, und sorgen Sie dafür, dass es mit keinem Teil des Geräts in Berührung kommt.
- Kippen Sie den Schrank leicht nach hinten, um die vorderen Füße einzustellen (Einstellung durch hinein- oder heraus-schrauben), so dass Ihr Schrank waagrecht steht (die Verwendung einer Wasserwaage wird empfohlen).

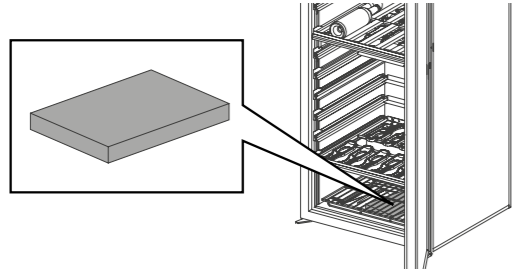


4/ AUFSTELLEN IHRES WEINKLIMASCHRANKS

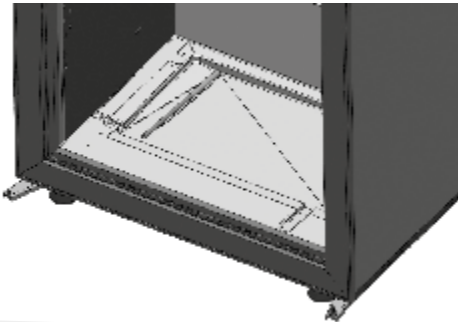
Vorsichtsmaßnahmen (Fortsetzung)

- Nur bei den I-Temperatur-Modellen empfehlen wir Ihnen

-Wenn Sie einige Tage nach Inbetriebnahme Ihres Klimaschranks eine niedrige Luftfeuchtigkeit (<55%) feststellen, die im Säckchen mit dem Gerät mitgelieferte Feuchtigkeitsskassette zu verwenden und diese im unteren Bereich des Klimaschranks unter dem Gitter, im hierfür vorgesehenen Behälter zu platzieren (siehe nachstehende Abbildung). Achten Sie darauf, Ihre Kassette vor dem ersten Gebrauch einige Minuten lang vollständig in Leitungswasser zu tauchen, damit sie sich gut vollsaugen kann. Lassen Sie sie dann gut abtropfen. Je nach Außenbedingungen wird es gegebenenfalls erforderlich sein, alle paar Monate ein Glas mit 100 ml Wasser hinzuzufügen.

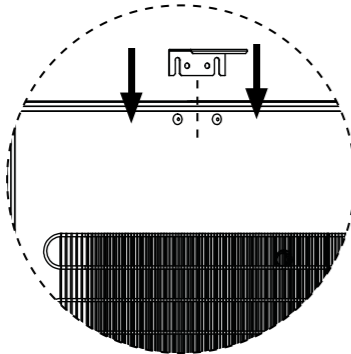


-Wenn das Gerät die Luftfeuchtigkeit nicht auf den gewünschten Wert absenken kann, Entfernen Sie die schwarze Abflussleitung im unteren Bereich des Klimaschranks.



i Sollten Sie Ihren Weinklimaschrank lange Zeit (>3 Monate) geschlossen halten und er sich in einer Umgebung befinden, in der die Temperatur nahe (in der Größenordnung von <5°C Unterschied) an der eingestellten Temperatur Ihres Klimaschranks liegt, könnte das die Entwicklung von Schimmel begünstigen und dazu führt, dass sich die Etiketten Ihrer Flaschen lösen. Denn unzureichende Entfeuchtung und Lüftererneuerung können zu einer hohen Feuchtigkeit im Klimaschrank führen. Eine regelmäßige Überwachung und eine jährliche Reinigung werden weiterhin sehr empfohlen.

- Befestigen Sie den Anschlag, den Sie im Zubehörtäschchen finden, auf der Rückseite des Klimaschranks (siehe Abbildung).
- So können Sie zwischen der Wand und der Schrankrückseite einen Freiraum von 7 cm sicherstellen. Dadurch wird der Stromverbrauch Ihres Klimaschranks optimiert.
- Stecken Sie die 2 Stöpsel in die 2 Löcher oben am Klimaschrank.



- Achten Sie dabei darauf, die Stöpsel nicht komplett hineinzudrücken, um den Anschlag auf der Rückseite anbringen zu können.
- Schieben Sie den Anschlag auf der Rückseite zwischen die Stöpsel und die Schrankrückwand. Drücken Sie dann die 2 Stöpsel komplett hinein.

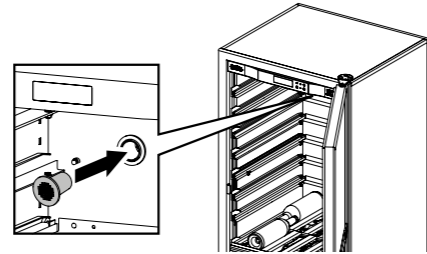
Aufstellen

Transportieren Sie Ihr Gerät zum ausgewählten Aufstellungsort.

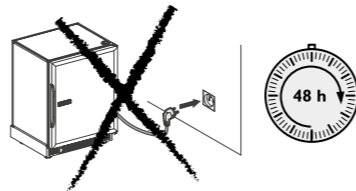
Dieser Ort:

- muss nach außen hin offen sein, damit eine Luftzirkulation stattfinden kann (kein geschlossener Schrank,...),
- Darf nicht zu sein. Max. 85% Luftfeuchtigkeit (Wäscheckammer, Waschküche, Badezimmer,...),
- muss über einen Stromanschluss verfügen (Standardsteckdose, 16A, geerdet mit Fehlerstromschutzschalter, 30 mA*) (*in einigen Ländern nicht gültig).

i Wenn Sie Ihren Schrank verstellen, kippen Sie ihn nicht um mehr als 45° und immer auf die Seitenfläche, die sich gegenüber dem Stromanschluss befindet.



- Stellen Sie den Klimaschrank an die für ihn bestimmte Stelle.
- Setzen Sie den Kohlefilter ein, den Sie im Zubehörtäschchen finden, indem Sie ihn vom Innern Ihres Schranks aus in der Belüftungsöffnung oben links platzieren.
- Warten Sie 48 Stunden, bevor Sie den Klimaschrank anstecken.
- Bei der ersten Inbetriebnahme leuchtet der Kohlefilter-Alarm. Stellen Sie den Filterzähler auf 365 (siehe Kapitel 6, § VII).

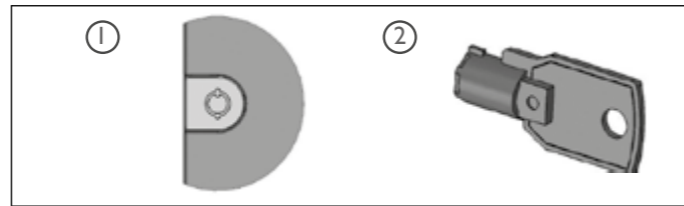


Aufstellen von zwei Klimaschränken nebeneinander

Achtung: Achten Sie bei zwei Klimaschränken nebeneinander unter extremen Bedingungen (Temperatur >30°C - Relative Luftfeuchtigkeit > 70%) darauf, entweder einen Mindestabstand von 5 cm zwischen den beiden Klimaschränken zu lassen oder den freien Raum durch das Einfügen einer Schaumstoffplatte zu verschließen, um Kondensation der zwischen den Wänden stehenden Luft zu vermeiden.

Sicherheit der Tür

Um Ihren Klimaschrank abzusichern, besitzen alle Türen ein Schloss. Den Schlüssel für diese Art Schloss (Abb. 2) finden Sie in Ihrem Zubehörtäschchen.

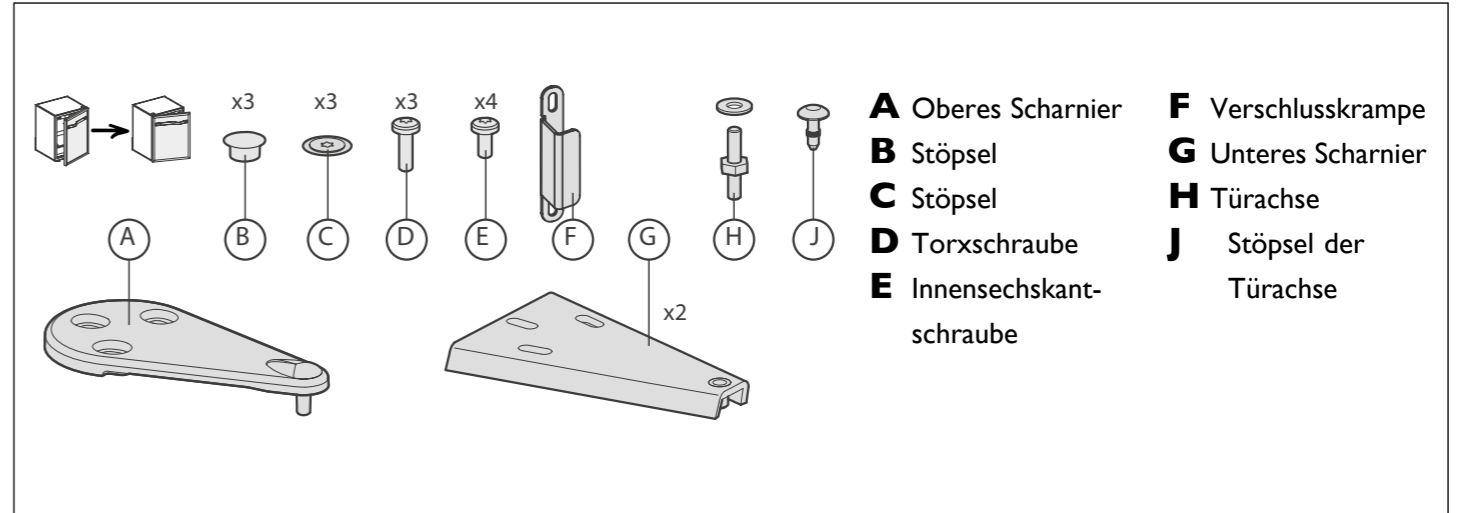


i Die Flaschen müssen so gelegt werden, dass sie die hintere Wand nicht berühren. Das Kondenswasser, das sich auf dieser Wand bildet, kann auf die Flaschen tropfen und die Flaschenetiketten beschädigen. Außerdem kann der Kontakt mit der kalten Wand auf der Flasche einen für den Wein schädlichen Reif bilden.

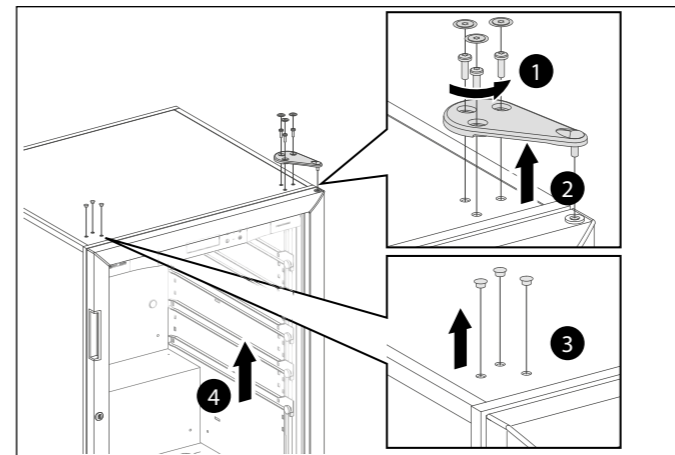


4/ AUFSTELLEN IHRES WEINKLIMASCHRANKS

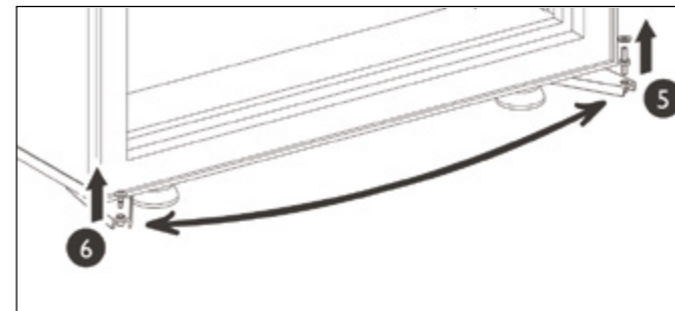
I. Wechselbarer Türanschlag



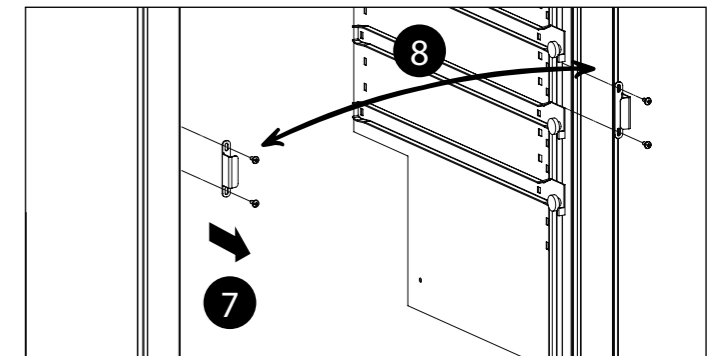
Der Türanschlag Ihres Weinklimaschranks kann gewechselt werden. Gehen Sie hierzu folgendermaßen vor (Beispiel um den Türanschlag von rechts auf links zu wechseln):



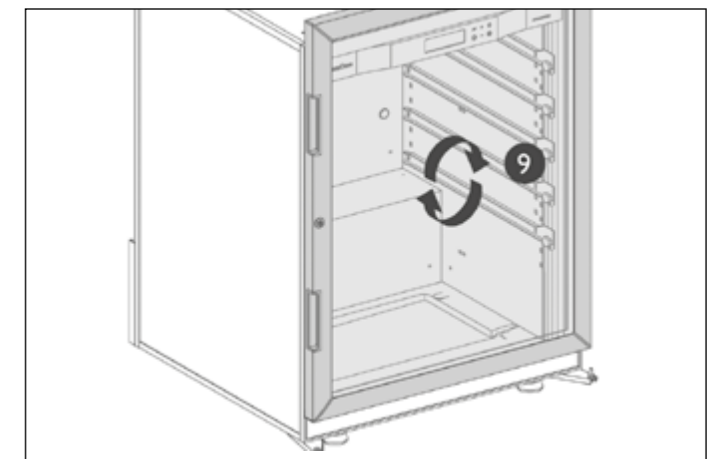
- Entfernen Sie die Stöpsel vorsichtig mit einer feinen Klinge.
- Schrauben Sie die drei Schrauben mit Hilfe eines Torx-Schlüssels „T25“ heraus.
- Entfernen Sie das obere Scharnier.
- Entfernen Sie die Tür vom Gehäuse, indem Sie sie leicht öffnen und dann nach oben anheben.



- Schrauben Sie die Türachse heraus.
- Entfernen Sie die Stöpsel vorsichtig mit Hilfe einer feinen Klinge und montieren Sie an dieser Stelle die Achse. Setzen Sie den Stöpsel auf der gegenüber liegenden Seite wieder ein.



- Schrauben Sie die beiden Schrauben und die Verschlusskrampe heraus. Schrauben Sie die beiden Schrauben auf der gegenüberliegenden Seite heraus und entfernen Sie die beiden Unterlegscheiben.
- Befestigen Sie die Krampe mit den Schrauben an der gewünschten Öffnungsseite der Tür. Schrauben Sie auf der Seite gegenüber der Verschlusskrampe die Schrauben mit den Unterlegscheiben wieder fest.



- Drehen Sie die Tür um 180°.

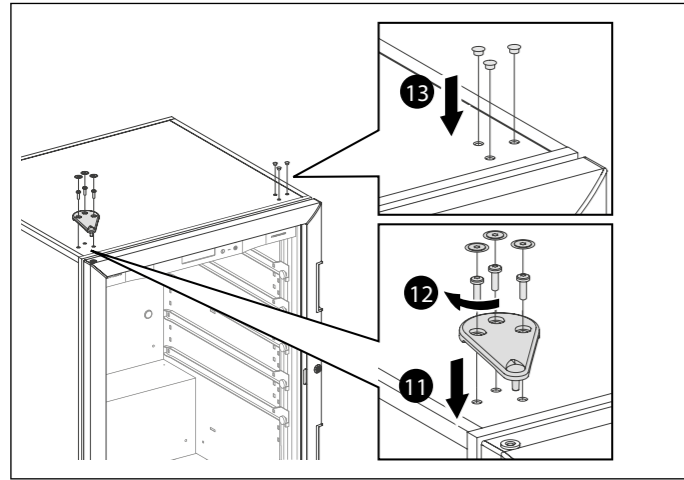
Achtung: Die Tür ist sehr schwer. Treffen Sie die notwendigen Vorsichtsmaßnahmen, um sich nicht zu verletzen oder sie fallen zu lassen.

Achtung: Die Rahmenglastür mit Griff und die Volltür mit Griff haben keinen wechselbaren Anschlag. Die außermittige Position des Griffs lässt dies nicht zu.



4/ AUFSTELLEN IHRES WEINKLIMASCHRANKS

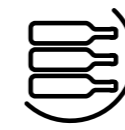
10 Setzen Sie die Tür wieder auf ihre Achse.



11 Installieren Sie das obere Scharnier.

12 Schrauben Sie das Scharnier so fest, dass sich die Tür parallel zum Gehäuse befindet. Überprüfen Sie, ob die Dichtung gut auf dem Schrank liegt (indem Sie die Tür wieder schließen), damit sie gut dicht ist.

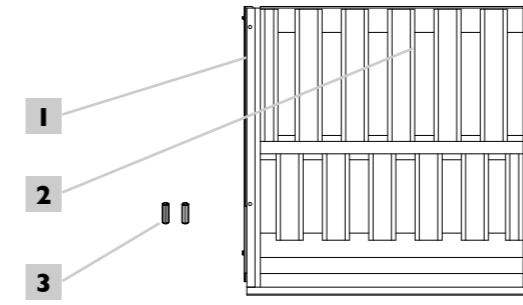
13 Setzen Sie die Stöpsel wieder an ihren Platz.



5/ AUSSTATTUNG – BEFÜLLEN

Ratschläge für die Ausstattung und das Befüllen

Der Mehrzweckschrank (Artikelnr. AEPHUI) kann als Lagerregal, Gleitregal oder Präsentationsregal verwendet werden. Die Regale Ihres Schrankes besitzen 12 Mulden, in denen Sie Ihre Flaschen sicher lagern können.



- 1 Führungsschienen (x2)
- 2 Regal - 12 Vertiefungen
- 3 Zapfen (x2)

Im Zubehörtäschchen werden 30 Blockierzapfen mitgeliefert.



5/ AUSSTATTUNG – BEFÜLLEN

Ihr EuroCave-Schrank wurde so konzipiert, dass er erweitert werden kann. Er kann sich Ihren Bedürfnissen anpassen und mit Regalsystemen erweitert werden.

Different types of storage

Serienmäßige Regale



Universal-Lagerregal
Ref. : AEPHUI
Aufnahmevermögen:
72 Flaschen
Maximalgewicht: 100 kg

Regale als Option



Präsentationsset mit Gelenk für ACMS-Regale
Ref. : AOPRESAR
Aufnahmevermögen:
32 Flaschen



Universal-Auszugsregal mit der „Main du Sommelier“
Ref. : ACMS
Aufnahmevermögen:
12 Flaschen



Auszugsregal für Champagner-Flaschen
Ref. : ACHH
Aufnahmevermögen:
10 Flaschen



Degustations-Auszugsregal
Ref. : ACVH
Aufnahmevermögen:
20 Flaschen



Präsentationsregal
Ref. : ACPH
Aufnahmevermögen:
22 Flaschen

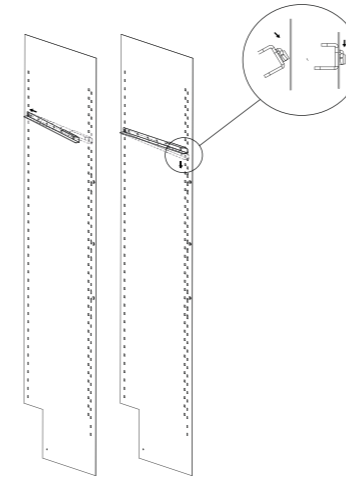


Abbildung 1

Konfiguration eines Lagerregals

Verfahren Sie folgendermaßen, um Flaschen auf einem Lagerregal unterzubringen:

1. Setzen Sie in die hierfür vorgesehenen Stangen 2 Führungsschienen ein. Platzieren Sie für jedes Regal eine Führungsschiene rechts und eine Führungsschiene links (siehe Abbildung 1). Achten Sie darauf, die Führungsschienen an ihrem Platz festzuklipsen (siehe Abbildung 2).
2. Platzieren Sie das Regal in den 2 Führungsschienen (siehe Abbildung 3).
3. Setzen Sie einen Blockierzapfen in jede der 2 Öffnungen, die sich im vorderen oberen Bereich des Regals befinden. Diese Zapfen stoßen dann an der Führungsschiene an und verhindern falsche Regalbewegungen.
4. Beginnen Sie damit, in jede Mulde der hinteren Reihe Flaschen mit dem Flaschenboden ganz nach hinten zu legen.
5. Fahren Sie dann mit der vorderen Reihe fort und legen Sie dort die Flaschen mit dem Flaschenboden nach vorne.
6. Stapeln Sie dann die Flaschen und achten Sie darauf, dass keine Flasche die hintere Wand berührt.
7. Ein Lagerregal kann maximal 6 Reihen mit je 12 Flaschen, also 72 standardmäßige Bordeaux-Flaschen (97 kg) tragen.

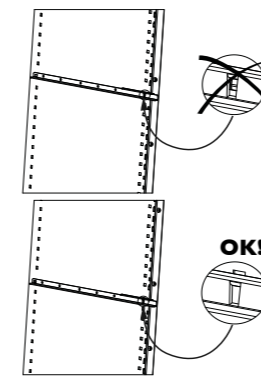


Abbildung 2

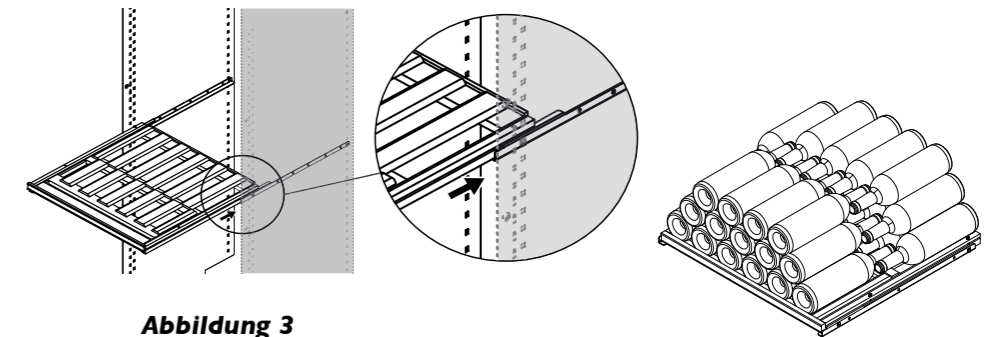
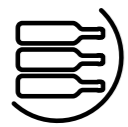


Abbildung 3

Es wird sehr empfohlen, Ihre Weinflaschen nicht:
- Im Innern Ihres Weinklimaschranks von EuroCave in ihr Seidenpapier gewickelt zu lassen. Das Seidenpapier verträgt die Umgebungsfeuchtigkeit langfristig nicht gut. Das feuchte Papier klebt und beschädigt die Etiketten Ihrer Weinflaschen.
- In Ihrem Weinklimaschrank von EuroCave in einer Kartonverpackung oder einer Holzkiste zu lagern, um eine maximale Luftzirkulation um die Flaschen zu fördern und das Verrotten dieser Verpackung, die letztendlich Ihre Weinflaschen verunreinigen könnte, zu vermeiden.

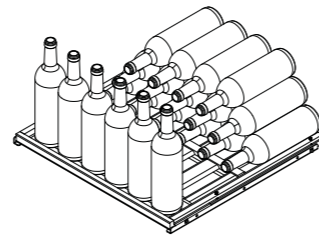


5/ AUSSTATTUNG – BEFÜLLEN

Konfiguration eines Präsentationsregals:

Verfahren Sie folgendermaßen, um Flaschen auf einem Präsentationsregal unterzubringen:

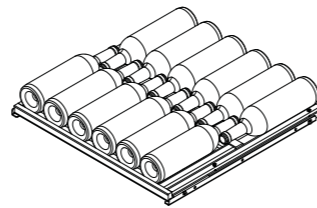
1. Setzen Sie in die hierfür vorgesehenen Stangen 2 Führungsschienen ein. Platzieren Sie für jedes Regal eine Führungsschiene rechts und eine Führungsschiene links. (siehe Abbildung 1 und 2).
2. Platzieren Sie das Regal in den 2 Führungsschienen (siehe Abbildung 3).
3. Setzen Sie einen Blockierzapfen in jede der 2 Öffnungen, die sich im vorderen oberen Bereich des Regals befinden. Diese Zapfen stoßen dann an der Führungsschiene an und verhindern falsche Regalbewegungen.
4. Beginnen Sie damit, in jede Mulde der hinteren Reihe Flaschen mit dem Flaschenboden ganz nach hinten zu legen (6 standardmäßige Bordeaux-Flaschen).
5. Stapeln Sie dann die Flaschen auf die hintere Reihe (6+6+6+6 = 24 standardmäßige Bordeaux-Flaschen) und achten Sie dabei darauf, dass keine Flasche die hintere Wand berührt.
6. Stellen Sie Ihre Flaschen im vorderen Teil des Regals senkrecht, um sie zu präsentieren (maximales Fassungsvermögen: 6 standardmäßige Bordeaux-Flaschen).
7. In der Präsentationskonfiguration besitzt das Regal ein maximales Fassungsvermögen von 30 standardmäßigen Bordeaux-Flaschen.



Konfiguration eines Gleitregals:

Verfahren Sie folgendermaßen, um Flaschen auf einem Gleitregal unterzubringen:

1. Setzen Sie in die hierfür vorgesehenen Stangen 2 Führungsschienen ein. Platzieren Sie für jedes Regal eine Führungsschiene rechts und eine Führungsschiene links (siehe Abbildung 1 und 2).
2. Platzieren Sie das Regal in den 2 Führungsschienen (siehe Abbildung 3).
3. Setzen Sie einen Blockierzapfen in jede der 2 Öffnungen, die sich im hinteren oberen Bereich des Regals befinden. Diese Zapfen verhindern, dass das Regal vollständig aus dem Klimaschrank läuft.
4. Beginnen Sie damit, in jede Mulde der hinteren Reihe Flaschen mit dem Flaschenboden ganz nach hinten zu legen.
5. Fahren Sie dann mit der vorderen Reihe fort und legen Sie dort die Flaschen mit dem Flaschenboden nach vorne.
6. Ein Gleitregal kann nur eine Reihe Flaschen aufnehmen (maximal 12 standardmäßige Bordeaux-Flaschen).
7. Bei gemischter Innenausstattung wird empfohlen, die Gleitregale im mittleren oder oberen Bereich des Geräts zu montieren, um optimale Zugänglichkeit zu gewährleisten.



ZIEHEN SIE NIEMALS MEHR ALS EIN BELADENES GLEITREGAL GLEICHZEITIG HERAUS.

Ratschläge für das Befüllen Ihres Weinklimaschranks

Ihr EuroCave-Weinklimaschrank wurde so konzipiert, dass er ganz sicher eine maximale Anzahl Flaschen aufnehmen kann. Wir empfehlen Ihnen, die folgenden Ratschläge zu beachten, um seine Befüllung zu optimieren.

- Achten Sie darauf, Ihre Flaschen so gleichmäßig wie möglich auf den verschiedenen Regalen Ihres Schranks zu verteilen, damit das Gewicht auf mehrere Stellen verteilt wird. Achten Sie ebenfalls darauf, dass Ihre Flaschen nicht die hintere Schrankwand berühren.
- Achten Sie auch darauf, Ihre Flaschen gleichmäßig auf die gesamte Höhe des Weinklimaschranks zu verteilen (vermeiden Sie Befüllung nach dem Schema „alle Flaschen oben“ oder „alle Flaschen unten“).
- Beachten Sie die Befüllungshinweise zu den verschiedenen Regalen, mit denen Ihr Schrank ausgestattet ist, und stapeln Sie niemals Flaschen auf einem Gleitregal.

- Wenn Sie über Gleitregale verfügen, sollten sich diese vorzugsweise im mittleren oder oberen Teil Ihres Schranks befinden, um den täglichen Zugang zu erleichtern.
- Lagern Sie außerdem eine oder zwei Flaschen eines jeden Ihrer verschiedenen Weine auf den Gleitregalen und bewahren Sie Ihre Reserven auf den Lagerregalen auf. Bei Verbrauch müssen Sie nur auffüllen.



Damit er optimal funktioniert, empfehlen wir Ihnen Ihren Klimaschrank zu mehr als 75% zu füllen.



6/ INBETRIEBNAHME IHRES WEINKLIMASCHRANKS

I- Anstecken und Einschalten

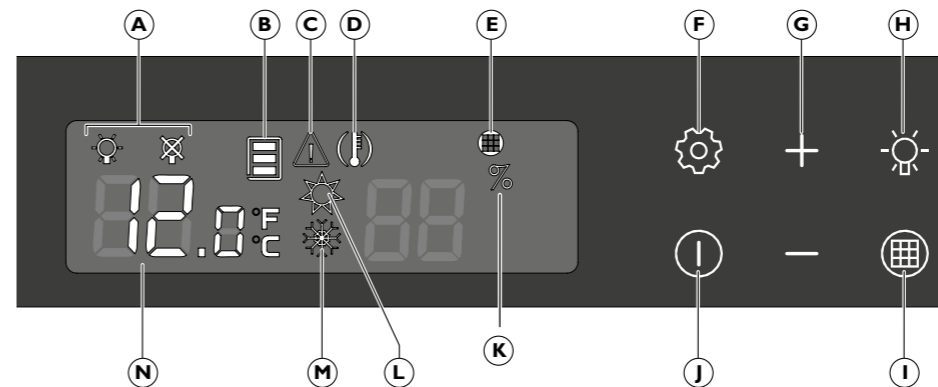
Nachdem Sie 48 Stunden gewartet haben, können Sie Ihren Klimaschrank anstecken.

Um ihn einzuschalten, drücken Sie 3 Sekunden lang auf den Knopf



Lassen Sie Ihre Steckdose überprüfen (Vorhandensein von Sicherungen, Amperezahl und 30 mA Fehlerstromschutzschalter). Schließen Sie nicht mehrere Schränke an eine Vielfachsteckdose an.

II-A. Beschreibung (I-Temperatur-Modells, V-LAPREMIERE-S, V-LAPREMIERE-M, V-LAPREMIERE-L)



Die Touchscreen-Tasten sind sehr empfindlich. Sie müssen nicht fest mit dem Finger auf die Tasten drücken. Eine leichte Berührung genügt, um die Eingabe zu speichern. Denken Sie daran, den Finger zwischen jedem Drücken vom Panel zu nehmen.

- A** Beleuchtungsart
- B** Temperaturbereich
- C** Sondenfehleralarm
- D** Temperaturalarm
- E** Kohlefilteralarm
- F** Zugangstaste für Einstellungen und Bestätigung
- G** Wahl- und Regelungstasten

- H** Aufruf- und Bestätigungstaste des Beleuchtungsmodus
- I** Zugangstaste für den Kohlefilterzähler
- J** Betriebsschalter
- K** Luftfeuchtigkeitsalarm
- L** Betriebsanzeige Heizelement
- M** Betriebsanzeige Kompressor
- N** Temperaturanzeige

II-B. Temperatureinstellung

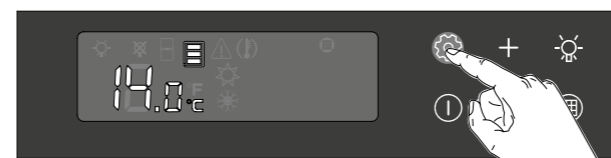
Drücken Sie zum Einschalten 3 Sek. auf die Taste



1 Drücken Sie etwa 2 Sek. auf die Taste . Die Anzeige beginnt zu blinken.



2 Drücken Sie auf die Tasten oder , um die gewünschte Solltemperatur einzustellen.



3 Drücken Sie zur Bestätigung auf den Knopf



Der angezeigte Wert ist die tatsächliche Temperatur des Klimaschranks. Sie müssen also warten, bis Ihre neue Solltemperatur erreicht ist.

- Die werksseitige Solltemperatur beträgt 12°C (ideale Reifetemperatur). Dieser Sollwert kann jedoch zwischen 6 und 18°C eingestellt werden.
- Empfohlener Regelbereich für das Reifen: 10 bis 14°C.

ACHTUNG: Um richtig zu funktionieren, muss sich Ihr Klimaschrank in einem Raum befinden, dessen Temperatur zwischen 0 und 35°C (Volltür) oder zwischen 0 und 30°C (Rahmenglastür) liegt.



Umwandlung Ihres Reifeschranks in einen Servierschrank: Sie können Ihren Eintemperaturschrank als Servierschrank verwenden, um Ihre Weiß- oder Rotweine auf Trinktemperatur zu bringen (Regelbereich von 6 bis 18°C):

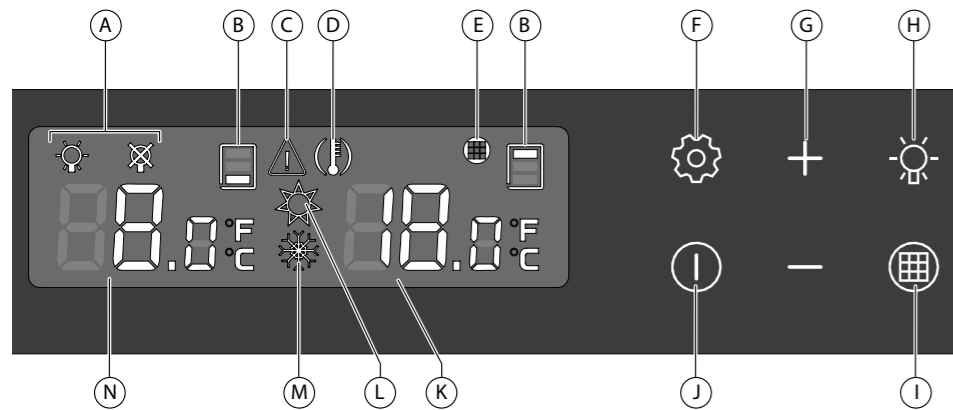
- für Weißweine: empfohlener Regelbereich von 6°C bis 10°C.
- für Rotweine: empfohlener Regelbereich von 15°C bis 18°C.

Dieser Klimaschrank kann also auch als Servierschrank speziell für Weißweine oder Rotweine verwendet werden.



6/ INBETRIEBNAHME IHRES WEINKLIMASCHRANKS

III-A. Beschreibung (Mehrtemperaturmodell S-LAPREMIERE-L)



- A** Beleuchtungsart
- B** Betroffene Temperaturbereiche
- C** Sondenfehleralarm
- D** Temperaturalarm
- E** Kohlefilteralarm
- F** Zugangstaste für Einstellungen und Bestätigung
- G** Wahl- und Regelungstasten
- H** Aufruf- und Bestätigungstaste des Beleuchtungsmodus
- I** Zugangstaste für den Kohlefilterzähler
- J** Betriebsschalter
- K** Anzeige der oberen Temperatur des Klimaschranks
- L** Betriebsleuchte Wärmekreislauf
- M** Betriebsleuchte Kältekreislauf
- N** Anzeige der unteren Temperatur des Klimaschranks

Die Touchscreen-Tasten sind sehr empfindlich. Sie müssen nicht fest mit dem Finger auf die Tasten drücken. Eine leichte Berührung genügt, um die Eingabe zu speichern. Denken Sie daran, den Finger zwischen jedem Drücken vom Panel zu nehmen.

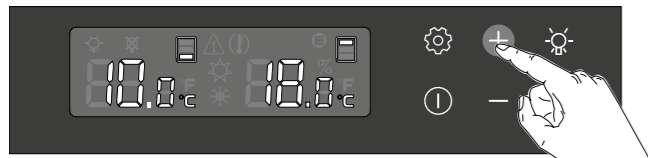
III-B. Temperatureinstellungen

Empfohlener Einstellbereich für die untere Temperatur: 7 bis 9°C.
Empfohlener Einstellbereich für die obere Temperatur: 17 bis 19°C.

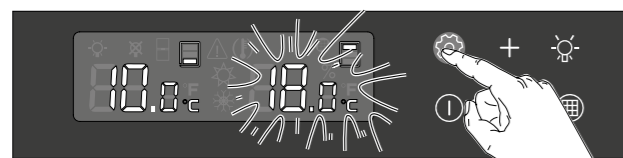
Drücken Sie zum Einschalten 3 Sek. auf die Taste



1 Drücken Sie etwa 2 Sek. auf die Taste . Die Anzeige beginnt zu blinken.



2 Drücken Sie auf die Tasten oder , um die gewünschte Solltemperatur einzustellen.



3 Drücken Sie zur Betätigung auf den Knopf . Die rechte Anzeige blinkt.

Der angezeigte Wert ist die tatsächliche Temperatur des Klimaschranks. Sie müssen also warten, bis Ihre neue Solltemperatur erreicht ist.



4 Drücken Sie auf die Tasten oder , um die gewünschte Solltemperatur einzustellen.

5 Drücken Sie zur Betätigung auf den Knopf .

- Für die untere Temperatur beträgt der werksseitige Sollwert 8°C. Dieser Sollwert kann jedoch zwischen 5 und 10°C eingestellt werden.
- Für die obere Temperatur beträgt der werksseitige Sollwert 18°C. Dieser Sollwert kann jedoch zwischen 15 und 20°C eingestellt werden.

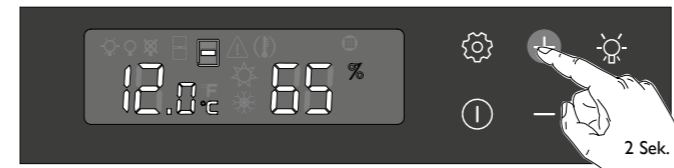
ACHTUNG: Um richtig zu funktionieren, muss sich Ihr Schrank in einem Raum mit einer Raumtemperatur zwischen 12 und 30°C befinden (Rahmenglastür und Volltür).



6/ INBETRIEBNAHME IHRES WEINKLIMASCHRANKS

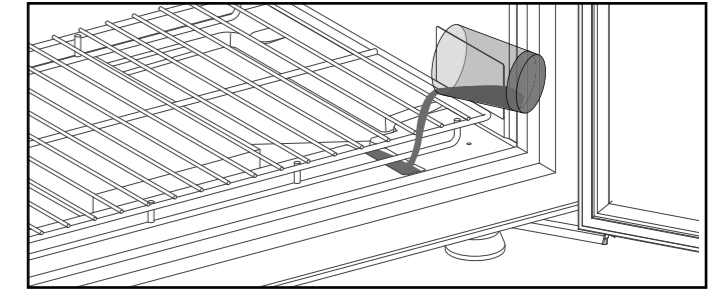
IV- Anzeige der relativen Luftfeuchtigkeit (nur I-Temperatur-Modell)

Ihr Weinklimaschrank besitzt eine Luftfeuchtmessfunktion, mit Hilfe derer die relative Luftfeuchtigkeit im Innern des Geräts angezeigt werden kann, wenn zwischen 9 und 15°C eingestellt sind. Die Luftfeuchtigkeit sollte über 50% liegen, idealerweise zwischen 60 und 75%.



Halten Sie den Knopf 2 Sekunden gedrückt, um die Luftfeuchtigkeit Ihres Klimaschranks anzeigen zu lassen.

Wenn Sie die relative Luftfeuchtigkeit in Ihrem Klimaschrank erhöhen möchten, geben Sie in etwa ein Glas Wasser in die Feuchtigkeitskassette im unteren Bereich des Klimaschranks, nachdem Sie zuvor die Flaschen herausgenommen haben.



i Bei einer besonders trockenen Umgebung und/oder weniger günstigen Klimabedingungen (beispielsweise im Winter) können Sie das Luftfeuchtigkeitsset „Hygro++“ nutzen, um die relative Luftfeuchtigkeit im Innern Ihres Klimaschranks zu erhöhen.

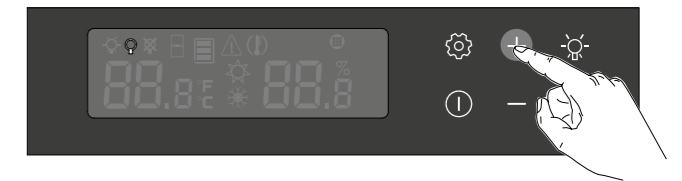


1 Drücken Sie 2 Sek. auf die Taste . Die Betriebsleuchte des Aktivmodus blinkt.

Es gibt 2 Einstellmöglichkeiten für die Beleuchtung:

- Ständige Beleuchtung (für eine Ambientebeleuchtung eines Schranks mit Rahmenglastür zum Beispiel).
- Beleuchtung deaktiviert.

V- Beleuchtungseinstellung



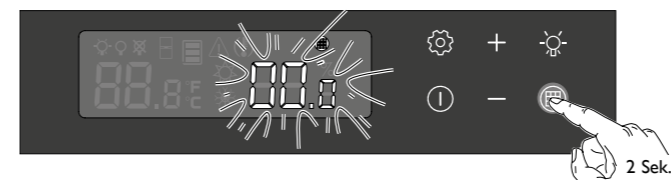
2 Drücken Sie auf die Tasten oder , um die gewünschte Beleuchtungsart auszuwählen.

3 Drücken Sie zum Bestätigen auf die Taste .

Sicherheitsvorschriften für die Verwendung: intensive Strahlung, blicken Sie niemals direkt in den Strahl der LED.

Achtung: Die LEDs des Kontrollpanels dürfen nur von einem qualifizierten Elektriker ausgetauscht werden.

VI- Anzeige des Kohlefilterzählers



Stellen Sie den Zähler bei der Inbetriebnahme oder nach dem Filterwechsel auf 365.

1 Drücken Sie 2 Sek. auf die Taste . Die Anzeige blinkt.



2 Drücken Sie auf die Taste , um 365 einzustellen.



3 Drücken Sie zum Bestätigen auf die Taste . Die Alarmanzeige erlischt.

Sie können den Zähler ablesen, indem Sie auf die Taste drücken.

i Der Kohlefilter muss jährlich gewechselt werden.



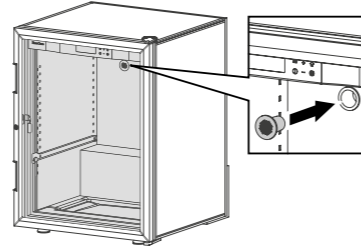
7/ LAUFENDE WARTUNG



Ihr EuroCave Weinklimaschrank ist ein bewährtes, benutzerfreundliches Gerät.

Etwa ein Mal pro Jahr durchzuführende Wartungsarbeiten

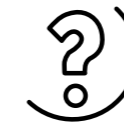
- Stecken Sie das Gerät ab und leeren Sie es.
- Entfernen Sie etwaige Partikel, die das Ablaufrohr innen unten im Klimaschrank verstopfen könnten.
- Reinigen Sie den Kondensator auf der Rückseite des Geräts, indem Sie den Staub mit einem Staubsauger entfernen.
- Reinigen Sie das Innere der Fächer mit Wasser und einem schonenden Reinigungsmittel.
- Spülen Sie es sorgfältig ab.
- Trocknen Sie es mit einem weichen Lappen ab.
- Ersetzen Sie den Aktivkohlefilter in der oberen Belüftungsöffnung Ihres Klimaschranks.
- Entfernen Sie den Kohlefilter manuell. Er ist bei Ihrem normalen Händler erhältlich. Er muss durch ein Originalteil mit Herstellergarantie ersetzt werden.
- Überprüfen Sie den Zustand der Dichtungen. Oft erweist sich eine Reinigung der Dichtung als erforderlich. Eine Reinigung mit ungeeigneten Substanzen führt zu einer frühzeitigen Alterung der Dichtungen. Also müssen gewisse Regeln eingehalten werden: Nach jeder Reinigung der Dichtung muss diese mit klarem Wasser abgespült werden. Es dürfen keine Rückstände des Reinigungsprodukts auf der Dichtung verbleiben. EuroCave empfiehlt ausschließlich die Verwendung einer neutralen Seifenlösung. Sollte sich die Reinigung mit dieser Art von Lösung als unzureichend erweisen, ist es ausnahmsweise möglich, eine Lösung auf Ethanolbasis zu verwenden, jedoch mit einer Konzentration unter 10%. Danach muss die Dichtung unbedingt mit klarem Wasser abgespült werden.



Pflege der Glasflächen:

- Um die Glasflächen Ihres Klimaschranks zu reinigen, verwenden Sie einen weichen, nicht scheuernden, zuvor mit einem geeigneten Glasreiniger befeuchteten Lappen.

i Eine regelmäßige Überprüfung Ihres Weinklimaschranks und die Tatsache, jede etwaige Anomalie Ihrem Händler zu melden, stellen eine lange Lebensdauer Ihres Geräts sicher.



8/ BETRIEBSSTÖRUNGEN

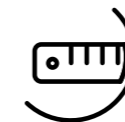
Mögliche Vorfälle	Gründe	Korrekturmaßnahmen
Das Piktogramm erscheint.	Die Innentemperatur liegt mindestens 4 °C über der Solltemperatur.	Überprüfen Sie, ob die Tür richtig geschlossen ist. Überprüfen Sie den Zustand der Türdichtung. Wenn Sie in den vorhergehenden Stunden eine große Anzahl Flaschen in Ihren Klimaschrank gelegt haben, warten Sie einige Zeit, überprüfen Sie die Anzeige dann erneut. Wenn der Alarm weiter angezeigt wird, kontaktieren Sie Ihren EuroCave-Händler.
Das Piktogramm erscheint immer nach vorhergehenden Korrekturmaßnahmen	Betriebsstörung	Stecken Sie den Klimaschrank ab und kontaktieren Sie Ihren EuroCave-Händler.
Das Piktogramm blinkt.	Die relative Luftfeuchtigkeit liegt seit mehr als 72 Std. unter 50%.	<ul style="list-style-type: none"> • Fügen Sie ein Glas Wasser im Kanal des Behälters (siehe Kapitel 6, § IV) hinzu. • Um zu erfahren, wie häufig Sie Wasser hinzufügen müssen, zählen Sie die Anzahl Tage zwischen dem ersten Hinzufügen von Wasser und dem Tag, an dem das Piktogramm erscheint. Nach einigen Stunden erlischt das Piktogramm.
Das Gerät kann die Luftfeuchtigkeit nicht auf den gewünschten Wert absenken.		<ul style="list-style-type: none"> • Leeren Sie den Klimaschrank, entfernen Sie die Feuchtigkeitkassette und reinigen Sie den Behälter. • Entfernen Sie das schwarze Ablaufrohr im unteren Bereich des Klimaschranks. Die Luftfeuchtigkeit wird direkt aus dem Gerät geleitet. Wenden Sie sich an den EuroCave-Händler, wenn das Problem trotz dieser verschiedenen Maßnahmen weiter besteht.
Das Piktogramm erscheint.	Kohlefilteralarm	Ersetzen Sie den Kohlefilter (siehe Kapitel 7).
Das Piktogramm erscheint.	Alarm Betriebsstörung des Temperaturfühlers	Setzen Sie sich mit dem EuroCave-Händler in Verbindung.

Mindestgarantiedauer durch den Hersteller: 3 Jahre auf Bauteile.



Setzen Sie sich mit Ihrem EuroCave-Händler in Verbindung, wenn Ihnen irgendetwas an Ihrem Gerät unnormal erscheint.

0-35 / 32-95



9/ TECHNISCHE DATEN

LA PREMIERE							
	Höhe ¹ mm	Breite mm	Tiefe ² mm	Leergewicht Rahmenglastür (kg)	Leergewicht Volltür (kg)	Betriebsgrenzen	
						Min. Temp. (°C / °F)	Max. Temp. (°C / °F)
I Temperatur						Rahmenglastür	Volltür
V-LAPREMIERE-L	1825	680	690	92	78	0-30 / 32-86	0-35 / 32-95
V-LAPREMIERE-M	1480	680	690	79	68	0-30 / 32-86	0-35 / 32-95
V-LAPREMIERE-S	960	680	690	56	49	0-30 / 32-86	0-35 / 32-95
Mehrere Temperaturen							
S-LAPREMIERE-L	1825	680	720	92	78	12-30 / 54-86	12-30 / 54-86

Regelgenauigkeit: +/- 1 °C, Anzeigegenauigkeit: +/- 1 °C.

¹ Höhe inklusive obere Scharniere und auf halbe Höhe eingestellte Füße.

² Tiefe inklusive hinterer Anschlag ohne Griff.

Gemäß der delegierten Verordnung (EU) 2019/2016 der Europäischen Kommission haben Sie Zugriff auf die energetischen Eigenschaften unserer Geräte in der EPREL-Datenbank, indem Sie den QR-Code scannen, den Sie auf dem Energielabel Ihres Geräts finden.



Die Verwendung von Rahmenglastüren kann die Leistung Ihres Weinklimaschranks bei extremen Temperaturbedingungen beeinträchtigen.



Daten zur amerikanischen Energieverbrauchsverordnung

Referenz	Modell	Türart	Vereinigte Staaten ¹ 115V 60Hz - Gas R600a
			Jährlicher Energieverbrauch kWh/Jahr
V-LAPREMIERE-L	I Temperatur	Volltür	172
V-LAPREMIERE-L	I Temperatur	Rahmenglastür	212
V-LAPREMIERE-M	I Temperatur	Volltür	172
V-LAPREMIERE-M	I Temperatur	Rahmenglastür	212
V-LAPREMIERE-S	I Temperatur	Volltür	172
V-LAPREMIERE-S	I Temperatur	Rahmenglastür	212
S-LAPREMIERE-L	Mehrere Temperaturen	Volltür	172
S-LAPREMIERE-L	Mehrere Temperaturen	Rahmenglastür	212

¹ Entspricht dem DEPARTMENT OF ENERGY - 10 CFR Part 430 - Energy Conservation Program: Energy Conservation Standards for Miscellaneous Refrigeration Products.

Normen

Ihr Produkt erfüllt folgende Normen:

1 – RICHTLINIE 2014/35/EU (NIEDERSPANNUNGSRICHTLINIE)

IEC 60335-1: 2010 + A1: 2013 + A2: 2016

IEC 60335-2-24: 2010 + A1: 2019 + A2: 2019

2 – RICHTLINIE 2014/30/EU (EMV-Richtlinie)

Normen

EN 55014-1: 2017

EN IEC 55014-2: 2021

IEC 61000-3-2: 2019

EN 61000-3-3: 2013

EN 62233: 2008

3 – UMWELT

delegierte Verordnung

2019/2016/EU

Verordnungen

2017/1369/EU

2019/2019/EU

Richtlinie 2011/65/EU



R600a

Je nach Land enthalten die Weinklimaschränke von EuroCave brennbares Kühlgas (R600a: ISOBUTAN)

Horizontal lines for notes.

Acaba de adquirir un producto de la marca EuroCave y le agradecemos su confianza. Cuidamos muy especialmente el diseño, la ergonomía y la facilidad de uso de nuestros productos. Deseamos que este producto lo satisfaga plenamente.

ADVERTENCIAS

La información contenida en este documento está sujeta a modificaciones sin previo aviso.

EuroCave no ofrece ninguna garantía de este aparato cuando se utilice para un uso particular distinto al previsto.

EuroCave se exime de toda responsabilidad por los errores contenidos en el presente manual y por cualquier daño relacionado o resultante del suministro, rendimiento o utilización del aparato.

El presente documento contiene información original, protegida por copyright. Todos los derechos reservados. La fotocopia, reproducción o traducción total o parcial del presente documento están formalmente prohibidas sin el previo consentimiento por escrito de EuroCave.

No está previsto que este aparato sea utilizado por personas (incluidos los niños) cuyas capacidades físicas, sensoriales o mentales estén disminuidas, o por personas sin experiencia o conocimientos, salvo si una persona responsable de su seguridad las supervisa o instruye previamente sobre el uso del aparato.

Es aconsejable vigilar a los niños para asegurarse de que no jueguen con el aparato.

Si el cable de alimentación está dañado, deberá ser sustituido por un cable o un conjunto especial que puede solicitar al fabricante o al servicio posventa.

PRECAUCIONES:

- Mantener despejadas las aperturas de ventilación del aparato o en la estructura de empotramiento.
- Es necesario que se pueda acceder a la toma después de la instalación
- No utilizar dispositivos mecánicos u otros medios para acelerar el proceso de deshielo que no sean los recomendados por el fabricante.
- Este aparato ha sido diseñado únicamente para el almacenamiento de vino.
- Este aparato no ha sido diseñado como aparato integrable.
- No dañar el circuito de refrigeración.
- No utilizar aparatos eléctricos dentro del compartimento de almacenamiento de los alimentos, a menos que sean del tipo recomendado por el fabricante.
- No almacenar en este aparato sustancias explosivas como aerosoles que contengan gases propulsores inflamables.

Este aparato ha sido diseñado para ser utilizado en aplicaciones domésticas y similares como:

- espacios de cocina reservados al personal de tiendas, oficinas y otros entornos profesionales;
- granjas y su utilización por los clientes de hoteles, moteles y otros entornos de carácter residencial;
- entornos de tipo habitaciones de hoteles;
- la restauración y otras aplicaciones similares salvo la venta al detalle.

Encontrará una etiqueta de identificación dentro del armario para vinos. Esta etiqueta de identificación proporciona algunos datos técnicos, así como instrucciones de seguridad, en particular el logo triangular, el nombre y el símbolo químico del refrigerante.

- El sistema de refrigeración detrás y dentro del refrigerador contiene refrigerante.
- El armario contiene gas refrigerante inflamable (R600a: isobutano).
- Condiciones para garantizar la seguridad del gas y la seguridad al utilizar el armario para vinos:
- El sistema de refrigeración de la parte posterior e interior del armario contiene refrigerante.
- No poner en contacto ningún objeto puntiagudo con el circuito frío.
- No utilizar un aparato eléctrico dentro del armario para vinos.
- No obstruir las aberturas.
- Si el circuito está dañado, no acercar aparatos eléctricos o llamas al armario para vinos. Abra todas las ventanas para garantizar la perfecta ventilación de la estancia. Contacte con un técnico autorizado.
- No retirar la rejilla de la parte inferior del armario a menos que lo recomiende el fabricante. No colocar directamente botellas de vino sin la rejilla.
- El circuito frío interior y exterior del armario contiene gas refrigerante.
- No se recomienda la utilización de alargadores eléctricos.
- Peligro: existe el riesgo de que un niño entre dentro de un armario defectuoso. Antes de desechar su armario para vinos:
 - Quite la puerta
 - Deje las bandejas dentro del armario para vinos. Así, el niño no podrá acceder fácilmente al interior.

Las etiquetas de advertencia mencionadas anteriormente deben conservarse durante toda la vida del refrigerador. El manual del usuario deberá entregarse a toda persona que pueda utilizar o manipular el refrigerador si este se traslada a otro emplazamiento y se entrega a una planta de reciclaje.

Nuestra única voluntad es acompañar lo mejor posible su pasión por el vino a lo largo de los años... Por ello, EuroCave ha desplegado todo su saber hacer para reunir los 6 criterios fundamentales para el servicio del vino:

La temperatura

Los dos enemigos del vino son las temperaturas extremas y los cambios bruscos de temperatura. El vino alcanza su apogeo con una temperatura constante.

La higrometría

Es un factor esencial que permite que el tapón de corcho conserve sus características de estanquidad. La tasa de higrometría debe ser superior al 50% (lo ideal es que se sitúe entre el 60% y el 75%).

La oscuridad

La luz, en particular su componente ultravioleta, degrada muy rápidamente el vino por oxidación irreversible de los taninos. Por ello, es muy recomendable almacenar el vino en un lugar oscuro o protegido de los rayos UV.

Ausencia de vibraciones

Las vibraciones perturban el lento proceso de evolución bioquímica del vino y a menudo son nefastas para los mejores caldos. Como un estuche, los soportes "Mano del Sommelier" (Main Du Sommelier) se adaptan y aíslan cada botella de las eventuales perturbaciones (tecnología antivibración).

La circulación del aire

La renovación constante del aire evita que se produzcan mohos en el armario. Los armarios EuroCave cuentan con un sistema de ventilación por efecto respiradero, lo que equivale casi a la ventilación de una bodega natural.

La colocación

El traslado frecuente de las botellas puede ser perjudicial para la buena conservación del vino. Es indispensable mantener una adecuada disposición que limite las manipulaciones.

Le agradecemos su confianza.

Temperaturas habituales para el servicio del vino

Vinos franceses		Vinos australianos	
Alsacia	10 °C	Cabernet franc	16 °C
Beaujolais	13 °C	Cabernet sauvignon	17 °C
Burdeos blanco licoroso	6 °C	Chardonnay	10 °C
Burdeos blanco seco	8 °C	Merlot	17 °C
Burdeos tinto	17 °C	Moscatel de grano menudo	6 °C
Borgoña blanco	11 °C	Pinot noir	15 °C
Borgoña tinto	18 °C	Sauvignon blanco	8 °C
Champán	6 °C	Semillón	8 °C
Jura	10 °C	Syrah	18 °C
Languedoc-Rosellón	13 °C	Verdheho	7 °C
Provenza rosado	12 °C		
Saboya	9 °C		
Vinos del Loira blanco seco	10 °C		
Vinos del Loira licorosos	7 °C		
Vinos del Loira tinto	14 °C		
Vinos del Ródano	15 °C		
Vinos del Sudoeste licorosos	7 °C		
Vinos del Sudoeste tintos	15 °C		
		Otros vinos	
		California	16 °C
		Chile	15 °C
		España	17 °C
		Italia	16 °C



I - Descripción del armario para vinos

54



2 - Alimentación eléctrica

55



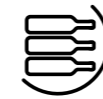
3 - Protección del medio ambiente / Ecodiseño

55



4 - Instalación del armario para vinos

55-56



5 - Disposición - Ordenación

57-58



6 - Puesta en marcha del armario para vinos

59

I- Conexión y puesta en marcha

59

II-A. Descripción (modelo I temperatura V-LAPREMIERE-S, V-LAPREMIERE-M, V-LAPREMIERE-L)

59

II-B. Regulación de la temperatura

59

III-A. Descripción (modelo multitemperatura S-LAPREMIERE-L)

60

III-B. Regulación de las temperaturas

60

IV- Pantalla del nivel de humedad relativa

61

V- Regulación del modo de iluminación

61

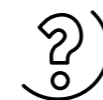
VI- Pantalla del contador del filtro de carbón

61



7 - Mantenimiento habitual

62



8 - Anomalías de funcionamiento

63



9 - Características técnicas

63-64



10 - Ejemplos de disposición

130-131

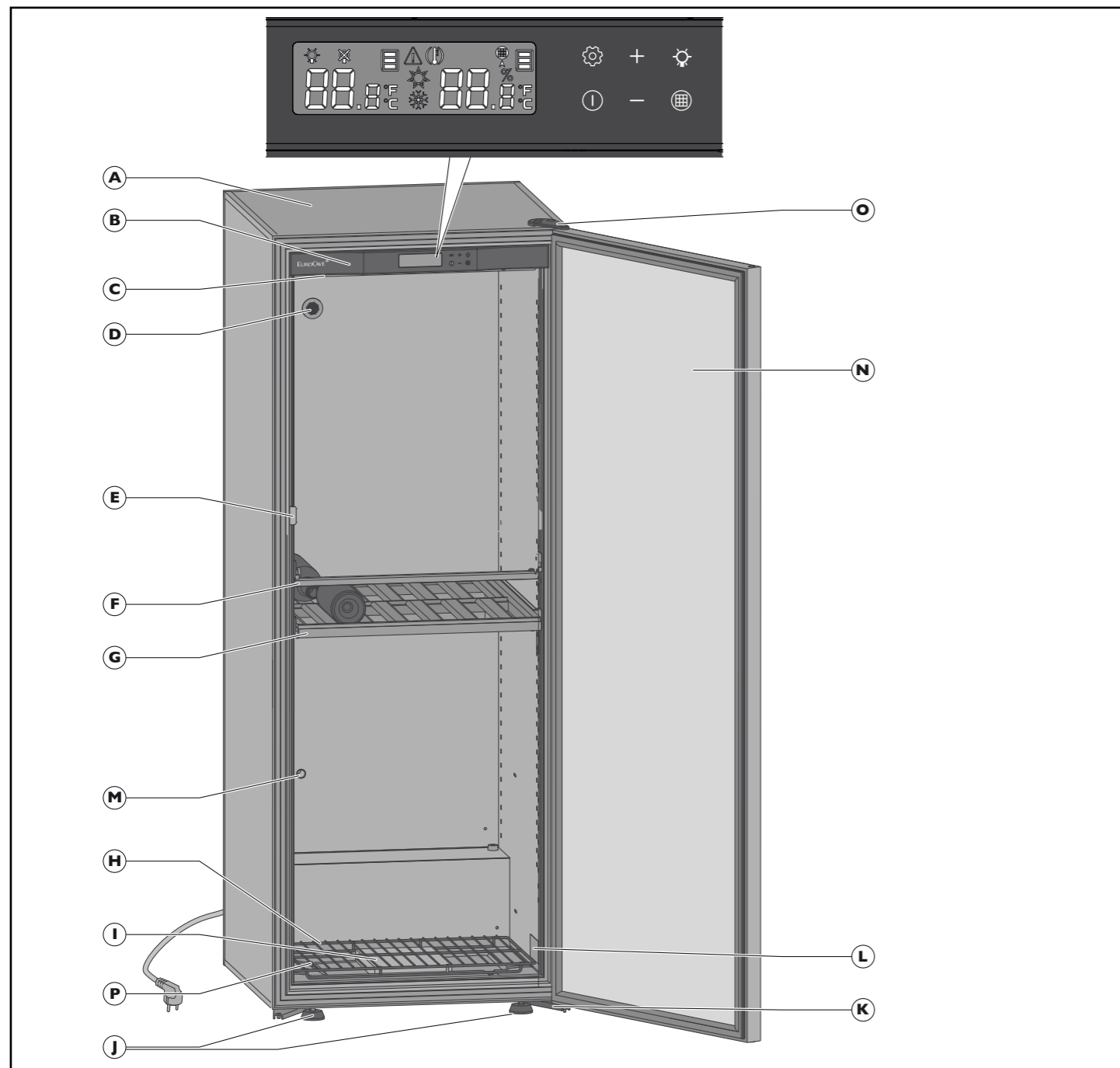


11 - Esquema eléctrico

132



1/ DESCRIPCIÓN DEL ARMARIO PARA VINOS



- A** Caja del armario
- B** Panel de control y de regulación
- C** Iluminación (2 leds)
- D** Orificio de ventilación + Filtro de carbón
- E** Placa de fijación
- F** Tensor de caja solo modelo grande -no quitar-
- G** Bandeja multifunciones
- H** Rejilla
- I** Casete de humedad - solo modelo IT
- J** 2 patas regulables para nivelación
- K** Bisagra inferior (x2)
- L** Etiqueta descriptiva
- M** Orificio de ventilación natural
- N** Puerta (equipada con cerradura de 2 vueltas)
- O** Bisagra superior
- P** Recipiente recuperador de condensado con orificio de evacuación



2/ ALIMENTACIÓN ELÉCTRICA

El cable de alimentación del armario para vinos lleva un enchufe que debe conectarse a una toma estándar con puesta a tierra para evitar el riesgo de descarga eléctrica.

i Para su seguridad personal, el armario para vinos debe tener una toma a tierra instalada correctamente. Asegúrese de que la toma a tierra está bien instalada y de que la instalación está protegida mediante un disyuntor diferencial (30 mA*).

*no aplicable en algunos países.



Solicite a un electricista cualificado que examine la toma de red para asegurarse de que está puesta a tierra y que efectúe en su caso los trabajos para su conformidad.

En caso de que el cable de alimentación esté dañado, póngase en contacto con su distribuidor EuroCave habitual para cambiarlo. Debe ser sustituido por un recambio EuroCave con garantía de origen del fabricante.



Si se muda a otro país, compruebe que las características del armario se corresponden con las de ese país (tensión / frecuencia).



3/ PROTECCIÓN DEL MEDIO AMBIENTE / ECODISEÑO



Los recambios de nuestros aparatos están disponibles 11 años. Para más información, póngase en contacto con su distribuidor EuroCave. En Francia, póngase en contacto con nuestro Servicio Posventa. Contactos en www.eurocave.com.

Cómo deshacerse del embalaje

Los elementos de embalaje que utiliza EuroCave están fabricados con materiales reciclables. Después de desembalar el armario, lleve los elementos del embalaje a un punto de recogida de residuos. La mayoría de los elementos se pueden reciclar.

Reciclaje: un gesto cívico

Los equipos eléctricos y electrónicos tienen efectos potencialmente perjudiciales en el medio ambiente y la salud humana debido a la presencia de sustancias peligrosas.

Por consiguiente, no debe deshacerse de los residuos de equipos eléctricos y electrónicos junto a los residuos domésticos sin clasificar.

Cuando adquiera un nuevo producto EuroCave, puede confiar el reciclaje del aparato viejo a su distribuidor EuroCave.

Consulte a su distribuidor EuroCave para informarse sobre las modalidades de recogida establecidas por la red EuroCave. Con arreglo a las disposiciones legislativas en materia de protección y respeto del medio ambiente, el armario para vinos no contiene CFC ni HCFC.

Para ahorrar energía

- Instale el armario en un lugar adecuado (ver página siguiente) y donde se den las condiciones de temperatura indicadas.
- La puerta debe permanecer abierta el menor tiempo posible.
- Asegúrese de que la junta de la puerta mantiene su estanquidad y compruebe que no esté dañada. En su caso, póngase en contacto con el distribuidor EuroCave.
- Le recomendamos que cargue como mínimo el 75% de la capacidad total del armario para vinos.

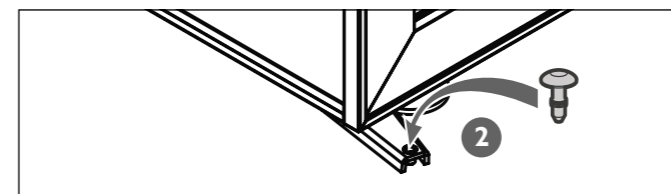
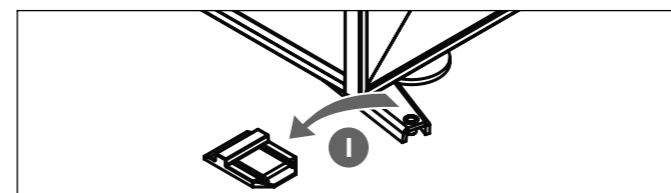
Ponga fuera de servicio los aparatos que ya no utilice desconectándolos y quitando el cable de alimentación.



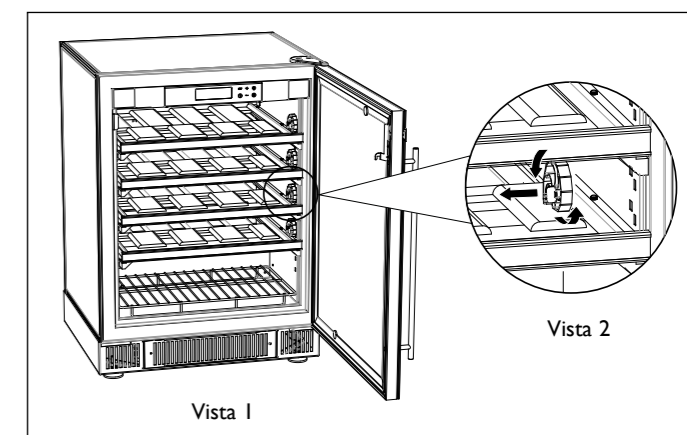
4/ INSTALACIÓN DEL ARMARIO PARA VINOS

Desembalaje

- Cuando reciba el armario, asegúrese de que el armario no presenta ningún defecto en el exterior (golpes, deformaciones...).
- Abra la puerta y compruebe que el interior del equipo está intacto.
- Retire los elementos de protección del interior del armario, como la cuña de protección de la bisagra inferior. (ver esquema (1))
- Vuelva a poner el tapón (véase esquema (2)) que se encuentra en la bolsa de accesorios, que sirve para taponar el orificio de la bisagra inferior.



- Se han fijado unas cuñas de protección para el transporte en cada una de las bandejas. 2 cuñas por bandeja (vista 1). Retire todas las cuñas mediante un movimiento de rotación (vista 2). Puede conservar estas cuñas y volver a utilizarlas en caso de que deba transportar el armario para vinos a larga distancia.



Precauciones

- No coloque el armario en una zona que pueda inundarse.
- No exponga el armario a una fuente de calor o a los efectos de la radiación directa del sol.
- Evite las salpicaduras de agua en toda la parte trasera del aparato.
- Despeje el cable de alimentación eléctrico para que sea accesible y para que no entre en contacto con ningún otro elemento del aparato.
- Inclíne ligeramente el armario hacia atrás para regular las patas delanteras (se regulan enroscando o desenroscando), de modo que el armario quede nivelado (se recomienda el uso de un nivel de burbuja).

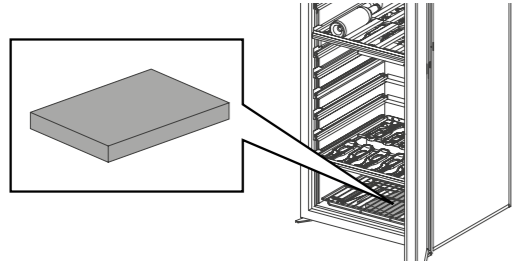


4/ INSTALACIÓN DEL ARMARIO PARA VINOS

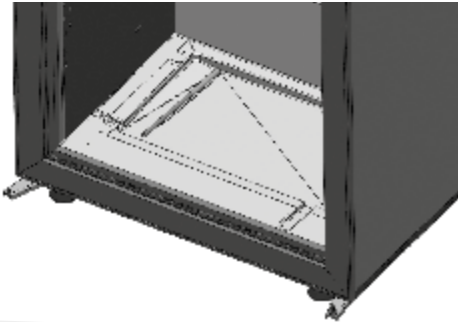
Precauciones (continuación)

- Solo para los modelos de 1 temperatura

- si unos días después de la puesta en marcha del armario para vinos observa una tasa de humedad baja (<55%), le recomendamos que utilice el casete de humedad que se entrega con el aparato en la bolsa y que lo coloque en la parte inferior del armario, debajo de la rejilla, en el recipiente previsto (ver esquema más abajo). Cuando lo utilice por primera vez, deberá sumergir el casete totalmente en el agua del grifo durante algunos minutos para que se impregne bien y después escurrirlo bien. Según las condiciones exteriores, puede ser necesario añadir un vaso de 10 cl de agua en un intervalo de varios meses.

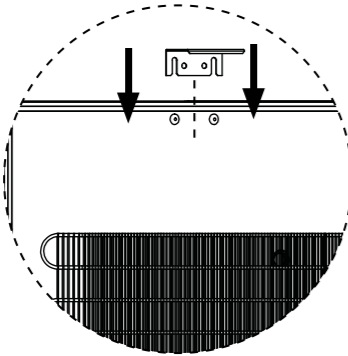


- En caso de que el aparato no baje el nivel de humedad al valor deseado, retire la manguera negra de drenaje de la parte de abajo del armario.



i Si tiene que dejar el armario para vinos cerrado durante largos períodos (>3 meses) en un ambiente con una temperatura próxima a la temperatura de ajuste del armario (con una diferencia de <5 °C), podría crearse un entorno propicio al desarrollo de humedad y que las etiquetas de las botellas se despegaran. En efecto, la falta de deshumidificación y renovación del aire pueden generar mucha humedad en el armario. Se recomienda vigilar el armario con regularidad y limpiarlo una vez al año.

- Instale el tope que encontrará en la bolsa de accesorios en la parte trasera del armario (ver esquema).
- Eso permite mantener un espacio mínimo de 7 cm entre la pared y la parte trasera del armario. Con este espacio se optimiza el consumo eléctrico del armario.
- Disponga los 2 tapones en los 2 agujeros de la parte superior del armario.
- No hunda completamente los tapones para que pueda instalarse el tope trasero.
- Deslice el tope trasero entre los tapones y la pared del armario y después apriete a fondo los 2 tapones.



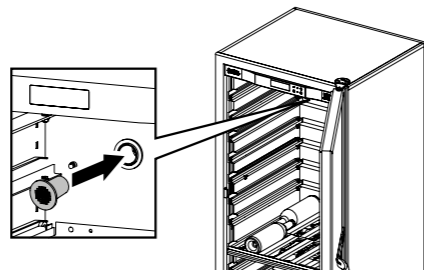
Instalación

Desplace el armario al emplazamiento escogido.

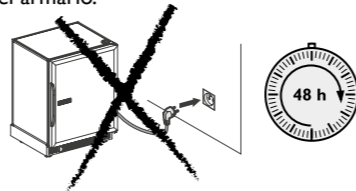
Este lugar deberá:

- estar abierto al exterior para que haya ventilación natural (no instalarlo en un armario cerrado...),
- no ser demasiado húmedo. Máx. 85% de humedad ambiental (lavadero, fregadero, cuarto de baño...)
- tener un suelo estable y plano,
- disponer de suministro eléctrico (toma estándar 16 A, con toma a tierra con disyuntor diferencial, 30 mA)* (*no válido en algunos países).

i Cuando desplace el armario, no lo incline más de 45° y hágalo siempre sobre el lateral del lado opuesto al cable eléctrico.



- Lleve el armario hasta su emplazamiento definitivo.
- Coloque el filtro de carbón, que encontrará en la bolsa "accesorios", introduciéndolo por el interior del armario en el orificio de ventilación situado en la parte superior izquierda.
- Espere 48 h antes de conectar el armario.
- Cuando se ponga en marcha por primera vez, se visualizará la alarma del filtro de carbón. Ponga el contador del filtro a 365 (ver capítulo 6, § VII).

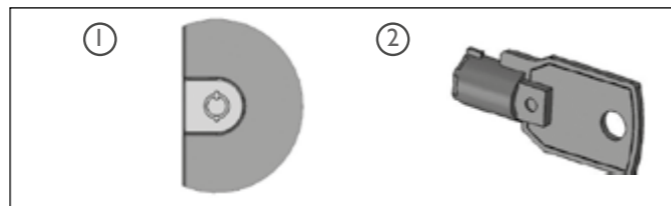


Instalación de dos armarios contiguos

Atención: en caso de dos armarios instalados uno junto al otro en condiciones extremas (temperatura >30 °C - Humedad relativa >70 %), para evitar la condensación de aire estancado entre las paredes, deje un espacio mínimo de 5 cm entre los dos armarios o rellene el espacio con una lámina de espuma para eliminar el vacío.

Seguridad de la puerta

Para proteger su armario, todas las puertas cuentan con cerradura. Encontrará la llave específica para este tipo de cerradura (figura 2) en la bolsa de accesorios.

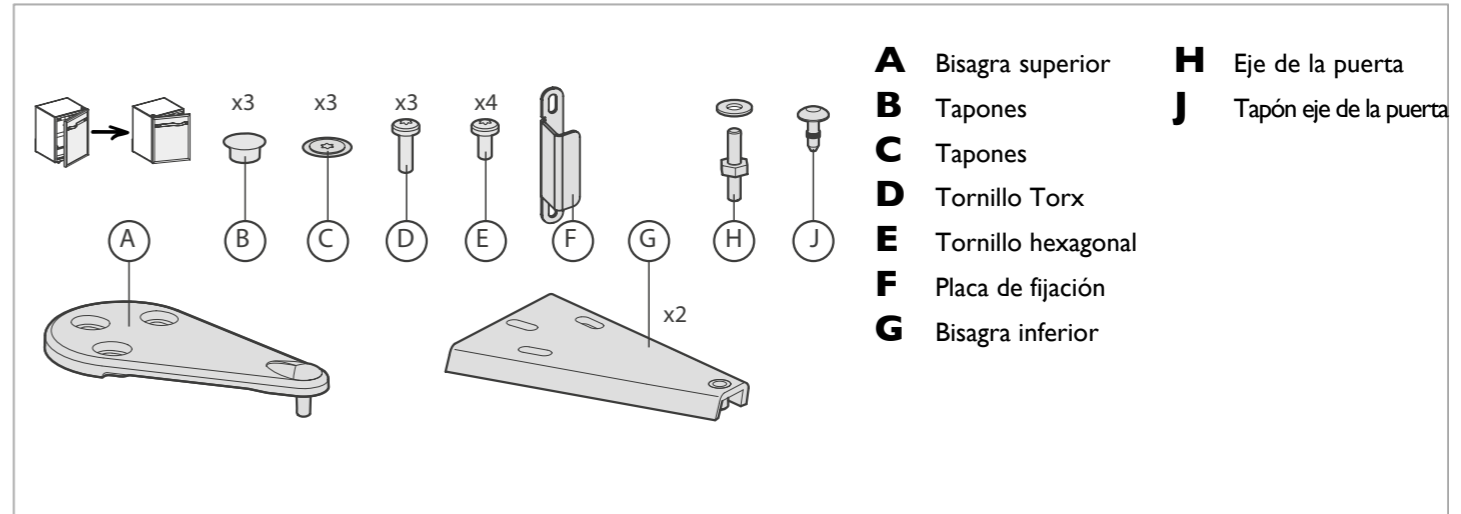


i Las botellas deben disponerse de forma que no estén en contacto con la pared del fondo. Si no, la condensación que se crea en la pared podría gotear sobre las bandejas y dañar las etiquetas de las botellas. Además, el contacto con la pared fría puede crear una zona de escarcha perjudicial para el vino.

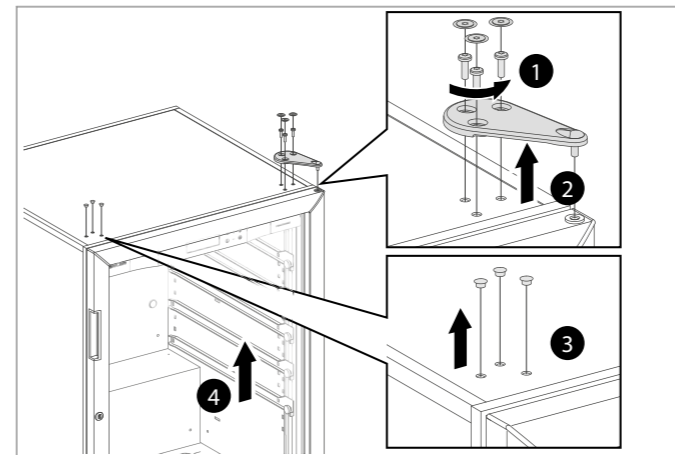


4/ INSTALACIÓN DEL ARMARIO PARA VINOS

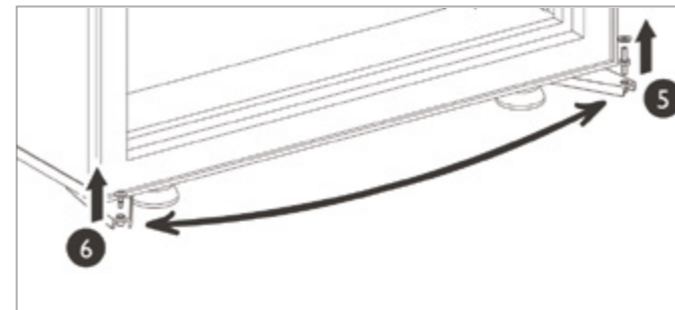
I. Puerta reversible



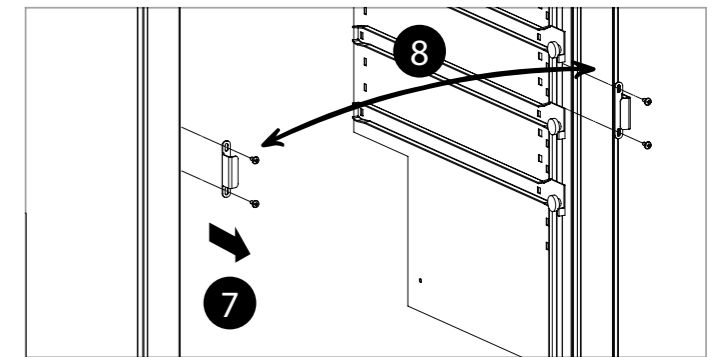
De este modo se puede cambiar el sentido de apertura de la puerta. Proceda como sigue (ejemplo para cambiar una puerta derecha en puerta izquierda):



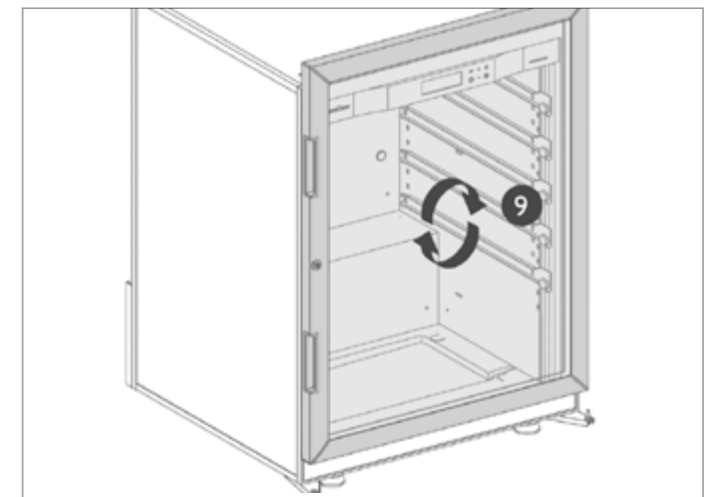
- 1 Retire con cuidado los tres tapones con la ayuda de una herramienta fina.
- 2 Desatornille los tres tornillos con una llave Torx "T25".
- 3 Retire la bisagra superior.
- 4 Quite la puerta de la caja abriéndola ligeramente y después levantándola hacia arriba.



- 5 Desatornille el eje de la puerta.
- 6 Retire cuidadosamente los tapones con la ayuda de una herramienta fina y monte el eje en su sitio. Vuelva a colocar el tapón en el lado opuesto.



- 7 Desatornille los dos tornillos y la placa de fijación. Desatornille los dos tornillos del lado opuesto y retire las dos arandelas.
- 8 Fije la placa en el lado de apertura deseado con la ayuda de los tornillos. Vuelva a poner las arandelas y después los tornillos en el lado opuesto a la placa de fijación.



- 9 Gire la puerta 180°.

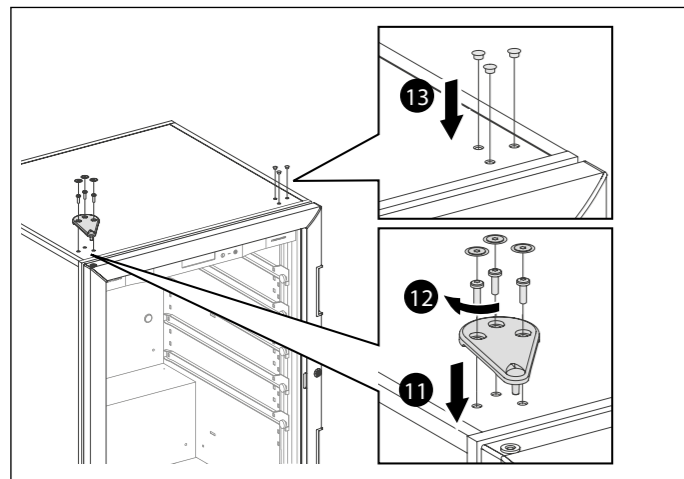
Atención: la puerta pesa mucho. Tome todas las precauciones necesarias para no hacerse daño o dejarla caer.

Atención: la puerta acristalada con tirador y la puerta opaca con tirador no son reversibles. La posición descentrada del tirador no lo permite.



4/ INSTALACIÓN DEL ARMARIO PARA VINOS

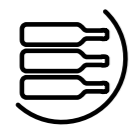
10 Vuelva a colocar la puerta sobre su eje.



11 Ponga la bisagra superior en su sitio.

12 Atornille la bisagra de modo que la puerta quede bien paralela a la caja. Compruebe que la junta se adhiere bien a la caja (cerrando la puerta) para lograr una buena hermeticidad.

13 Coloque los tapones.



5/ DISPOSICIÓN – ORDENACIÓN

El armario EuroCave ha sido creado para que tenga posibilidades de evolución. Se adapta a sus necesidades y evoluciona en cuanto a su ordenación.

Distintos tipos de ordenación

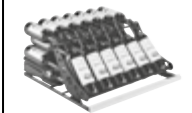
Bandeja de serie



Bandeja de almacenamiento universal
Ref.: AEPHU1

Capacidad : 72 botellas
Peso máximo : 100 kg

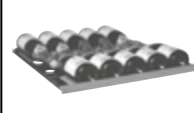
Bandejas opcionales



Kit de presentación articulada para bandejas ACMS
Ref.: AOPRESAR
Capacidad: 32 botellas



Bandeja deslizante universal equipada «Main du Sommelier»
Ref.: ACMS
Capacidad: 12 botellas



Bandeja deslizante Champagne
Ref.: ACHH
Capacidad: 10 botellas

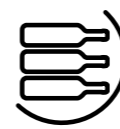


Bandeja deslizante de cata
Ref.: ACVH
Capacidad: 20 botellas



Bandeja de presentación
Ref.: ACPH
Capacidad: 22 botellas

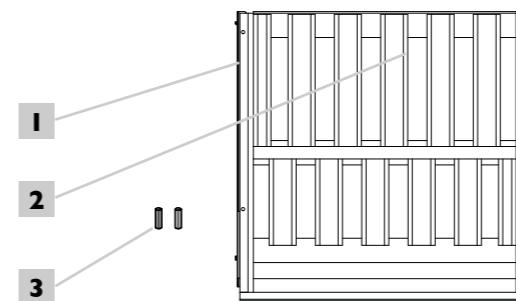
Se recomienda no dejar las botellas de vino:
- Envueltas en su papel de seda dentro del armario para vinos EuroCave. El papel de seda no tolera bien la humedad ambiental a largo plazo. El papel empapado se pegará y dañará las etiquetas de las botellas.
- Almacenadas en una caja de cartón o madera dentro del armario para vinos EuroCave para favorecer la máxima ventilación alrededor de las botellas y evitar que estos embalajes se pudran ya que, con el tiempo, podrían llegar a contaminar las botellas de vino.



5/ DISPOSICIÓN – ORDENACIÓN

Consejos de disposición y carga

Bandeja multifunciones (ref.AEPHU1) se puede utilizar como bandeja de almacenamiento, bandeja deslizante o bandeja de presentación. Las bandejas del armario poseen 12 huellas que le permitirán colocar las botellas con total seguridad.



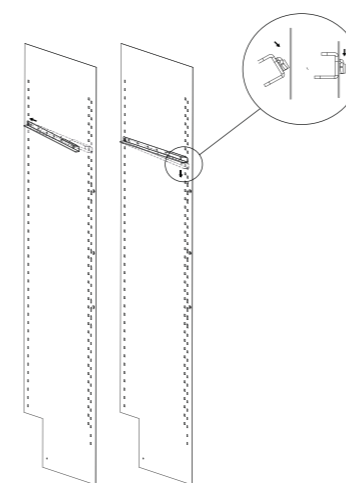
- 1 Guías (x2)
- 2 Bandeja - 12 huellas
- 3 Pasadores (x2)

En la bolsa de accesorios se proporcionan 30 pasadores de bloqueo.

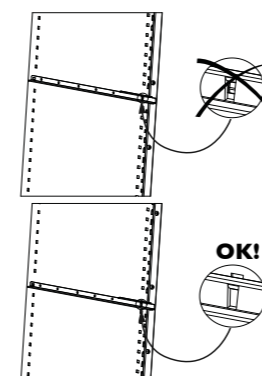
Configuración de una bandeja en versión almacenamiento

Para colocar las botellas en una bandeja de almacenamiento, proceda como sigue:

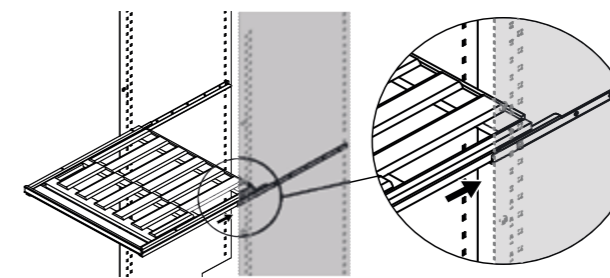
1. Introduzca 2 guías en las cremalleras previstas para ello. Para cada bandeja, coloque una guía a la derecha y una guía a la izquierda (ver esquema 1). Compruebe que las guías queden bien fijadas en su sitio (ver esquema 2).
2. Coloque la bandeja en las 2 guías (ver esquema 3).
3. Coloque un pasador de bloqueo en cada uno de los 2 orificios situados en la parte delantera de la bandeja, en la parte superior. Estos pasadores actúan de tope en la guía e impiden cualquier movimiento imprevisto de la bandeja.
4. Disponga las botellas en cada huella de la hilera del fondo, con el culo de la botella hacia atrás.
5. Siga colocando las botellas en la siguiente hilera, poniéndolas en dirección contraria.
6. Siga la colocación apilando las botellas y cuidando que ninguna botella toque la pared del fondo.
7. Una bandeja de almacenamiento puede soportar como máximo 6 hileras de 12 botellas, es decir 72 botellas bordelesas tradición (97 kg).



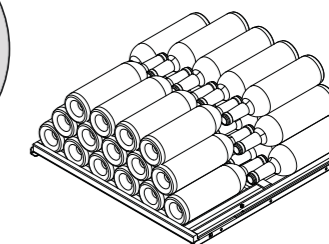
Esquema 1



Esquema 2



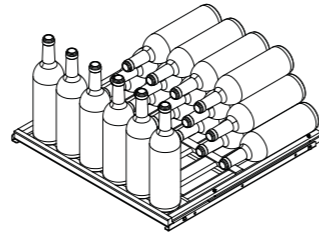
Esquema 3



**Configuración de una bandeja versión presentación:**

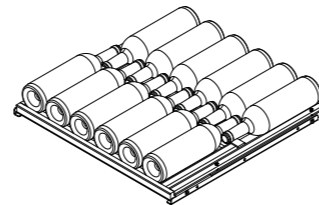
Para colocar las botellas en una bandeja de presentación, proceda como sigue:

1. Introduzca 2 guías en las cremalleras previstas para ello. Para cada bandeja, coloque una guía a la derecha y una guía a la izquierda. (ver esquema 1 y 2).
2. Coloque la bandeja en las 2 guías (ver esquema 3).
3. Coloque un pasador de bloqueo en cada uno de los 2 orificios situados en la parte delantera de la bandeja, en la parte superior. Estos pasadores actúan de tope en la guía e impiden cualquier movimiento imprevisto de la bandeja.
4. Disponga las botellas en cada huella de la hilera del fondo, con el fondo de la botella hacia atrás al máximo (6 botellas bordelesas "Tradición").
5. Siga colocando las botellas apilándolas en la hilera del fondo (6+6+6+6 = 24 botellas bordelesas tradición), cuidando que ninguna botella toque la pared del fondo.
6. Para presentar las botellas, dispóngalas en posición vertical en la parte delantera de la bandeja (capacidad máxima: 6 botellas bordelesas "Tradición").
7. En versión presentación, la bandeja tiene una capacidad máxima de 30 botellas bordelesas "Tradición".

**Configuración de una bandeja en versión deslizamiento:**

Para colocar las botellas en una bandeja deslizante, proceda como sigue:

1. Introduzca 2 guías en las cremalleras previstas para ello. Para cada bandeja, coloque una guía a la derecha y una guía a la izquierda (ver esquemas 1 y 2).
2. Coloque la bandeja en las 2 guías (ver esquema 3).
3. Coloque un pasador de bloqueo en cada uno de los 2 orificios situados en la parte de atrás de la bandeja, en la parte superior. Estos pasadores impiden que la bandeja salga totalmente del armario.
4. Coloque las botellas en cada huella de la hilera del fondo, con el culo de la botella hacia atrás.
5. Siga colocando las botellas en la siguiente hilera, poniéndolas en dirección contraria.
6. Una bandeja deslizante solo puede soportar una hilera de botellas (máximo 12 botellas bordelesas "Tradición").
7. En caso de almacenamiento mixto, se recomienda colocar las bandejas destinadas a ser deslizantes en la parte central del aparato para tener una accesibilidad óptima.



NO TIRE NUNCA DE MÁS DE UNA BANDEJA DESLIZANTE CARGADA A LA VEZ.

Consejos de distribución del armario para vinos

El armario para vinos EuroCave ha sido estudiado para poder almacenar una cantidad máxima de botellas con toda seguridad. Le aconsejamos que respete los siguientes consejos para optimizar la carga.

- Distribuya las botellas de la forma más homogénea posible en las distintas bandejas del armario para repartir el peso entre varios sitios. Vigile también que las botellas no toquen la pared del fondo del armario.
- Distribuya las botellas de forma homogénea aprovechando toda la altura del armario (no coloque todas las botellas arriba o todas las botellas abajo).
- Respete las indicaciones para la carga de las botellas según el tipo de distribución del armario y no apile nunca botellas en una bandeja deslizante.

- Si dispone de bandejas deslizantes, colóquelas preferentemente en la parte superior del armario para que sea más fácil acceder a estas diariamente.
- Asimismo, disponga una o dos botellas de cada vino en las bandejas deslizantes y guarde la reserva en las bandejas de almacenamiento. Solo tendrá que rellenarlas a medida que vaya consumiendo el vino.



- Para un funcionamiento óptimo le recomendamos que utilice el armario con más del 75% de su capacidad.

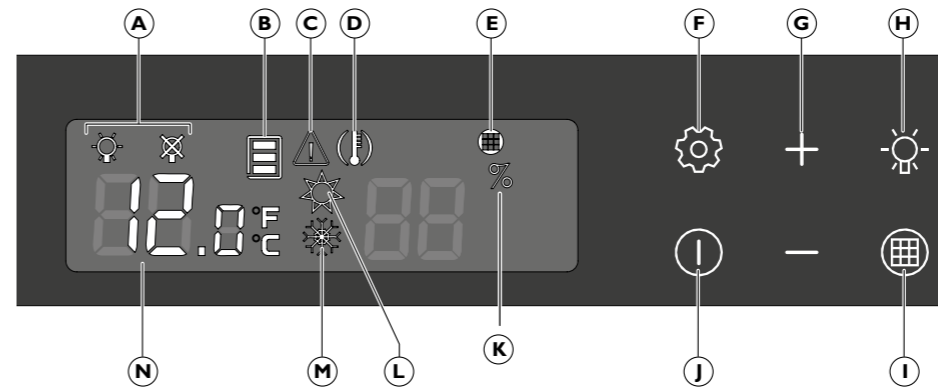
I- Conexión y puesta en marcha

Espere 48 horas y después conecte el armario para vinos.

Para encenderlo, pulse el botón durante 3 segundos.



Solicite que se compruebe la toma (presencia de fusibles, amperaje y disyuntor diferencial 30 mA). No conecte varios armarios en una regleta de enchufes.

II-A. Descripción (modelo I temperatura V-LAPREMIERE-S, V-LAPREMIERE-M, V-LAPREMIERE-L)

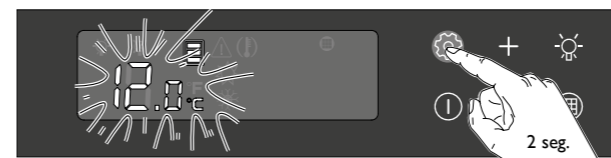
Las teclas táctiles son muy sensibles. Por ello, no es necesario apretar con fuerza las teclas, basta con un simple roce para que se registre la orden. Recuerde que debe levantar el dedo del panel entre cada pulsación.

- A** Modo de iluminación
- B** Zona de temperatura
- C** Alarma fallo de sonda
- D** Alarma de temperatura
- E** Alarma del filtro de carbón
- F** Tecla de acceso a los ajustes y aceptación
- G** Teclas de selección y ajustes

- H** Tecla de acceso y validación del modo de iluminación
- I** Tecla de acceso al contador del filtro de carbón
- J** Tecla de marcha / paro
- K** Alarma de higrometría
- L** Testigo de funcionamiento resistencia
- M** Testigo funcionamiento compresor
- N** Indicación de la temperatura

II-B. Regulación de la temperatura

Pulse 3 s la tecla para iniciar la puesta en marcha.



1 Pulse unos 2 s la tecla . La pantalla se pondrá a parpadear.



2 Pulse las teclas o para regular la temperatura de consigna deseada.



3 Pulse el botón para aceptar.



El valor que se lee en la pantalla es la temperatura real del armario, por lo que debe esperarse hasta que la nueva consigna sea efectiva.

- La consigna por defecto es de 12°C (temperatura ideal de envejecimiento). Además, esta consigna puede regularse entre 6 y 18°C.
- Intervalo de regulación recomendado para el envejecimiento: de 10 a 14°C.

ATENCIÓN: para funcionar correctamente, el armario deberá estar situado en una estancia cuya temperatura esté comprendida entre 0 y 35°C (puerta opaca) o entre 0 y 30°C (puerta acristalada).



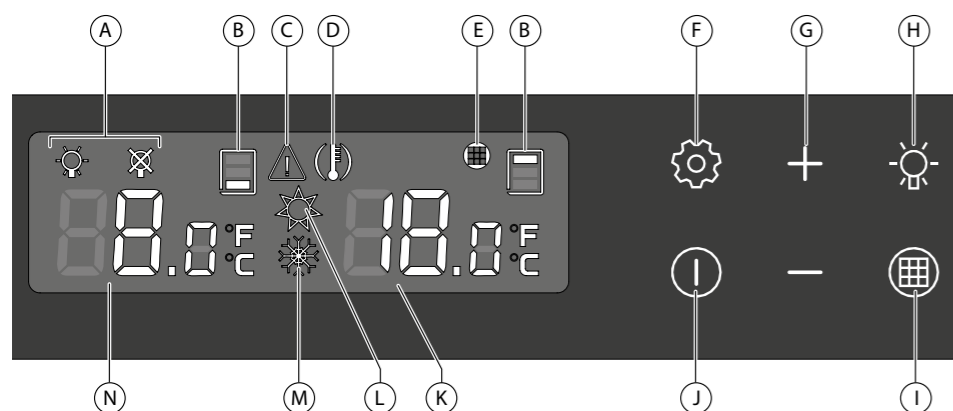
Transformación del armario de envejecimiento en armario de servicio: puede utilizar el armario de I temperatura como armario de servicio para poner los vinos blancos o tintos a la temperatura de degustación (intervalo de regulación posible de 6 a 18°C):

- para los vinos blancos: intervalo de regulación recomendado de 6° a 10°C
 - para los vinos tintos: intervalo de regulación recomendado de 15° a 18°C
- Este armario sirve por lo tanto de armario de servicio especial para vinos blancos o para vinos tintos.



6/ PUESTA EN MARCHA DEL ARMARIO PARA VINOS

III-A. Descripción (modelo multitemperatura S-LAPREMIERE-L)



Las teclas táctiles son muy sensibles. Por ello, no es necesario apretar con fuerza las teclas, basta con un simple roce para que se registre la orden. Recuerde que debe levantar el dedo del panel entre cada pulsación.

- A** Modo de iluminación
- B** Zonas de temperatura implicadas
- C** Alarma fallo de sonda
- D** Alarma de temperatura
- E** Alarma del filtro de carbón
- F** Tecla de acceso a los ajustes y validación
- G** Teclas de selección y regulación
- H** Tecla de acceso y validación del modo de iluminación
- I** Tecla de acceso al contador del filtro de carbón
- J** Tecla de marcha / paro
- K** Indicador de la temperatura de la bodega
- L** Testigo circuito caliente
- M** Testigo circuito frío
- N** Indicador de la temperatura de la bodega

III-B. Regulación de las temperaturas

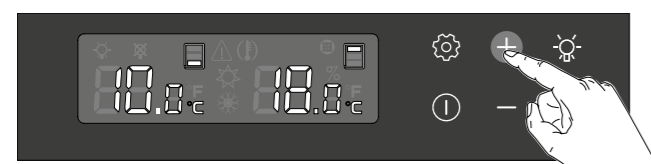
Intervalo de regulación recomendado para la temperatura baja: de 7 a 9°C.

Intervalo de regulación recomendado para la temperatura alta: 17 a 19°C.

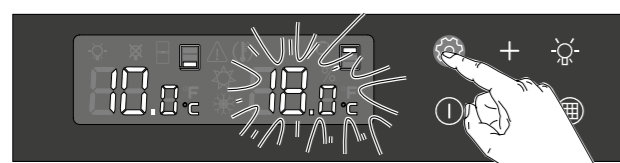
Pulse 3 s la tecla **I** para iniciar la puesta en marcha.



- 1 Pulse unos 2 s la tecla **F**. La pantalla se pondrá a parpadear.



- 2 Pulse las teclas **G** o **H** para regular la temperatura de consigna deseada.



- 3 Pulse el botón **F** para validar. El visualizador de la derecha parpadea.

El valor que se lee en la pantalla es la temperatura real del armario, por lo que debe esperarse hasta que la nueva consigna sea efectiva.



- 4 Pulse las teclas **G** o **H** para regular la temperatura de consigna deseada.
- 5 Pulse el botón **F** para validar.

- Para la temperatura baja, la consigna por defecto es de 8°C. No obstante, esta consigna se puede regular entre 5 y 10°C.
- Para la temperatura alta, la consigna por defecto es de 18°C. No obstante, esta consigna se puede regular entre 15 y 20°C.

ATENCIÓN: para funcionar correctamente, el armario deberá situarse en una estancia cuya temperatura esté entre 12 y 30°C (puerta acristalada y opaca).



6/ PUESTA EN MARCHA DEL ARMARIO PARA VINOS

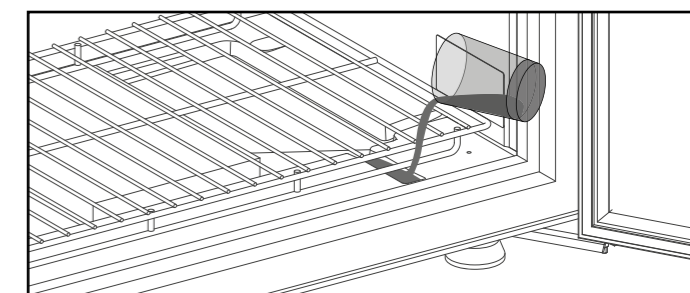
IV- Pantalla del nivel de humedad relativa (únicamente modelo I temperatura)

El armario para vinos está provisto de una función para medir la higrometría que le permitirá visualizar el nivel de humedad relativa dentro del aparato cuando la regulación esté comprendida entre 9 y 15°C. El índice de higrometría ideal debe ser superior al 50% (lo ideal es que esté entre el 60% y el 75%).



Para visualizar el índice de higrometría del armario, mantenga pulsado el botón **G** durante 2 segundos.

Si desea aumentar el índice de humedad relativa en el armario, vierta lo equivalente a un vaso de agua en el casete de humedad situado en la parte inferior del armario quitando previamente las botellas.



i En un entorno particularmente seco y/o en condiciones climáticas poco favorables (por ej., en invierno), puede utilizar el kit de higrometría "Hygro++" con el que podrá aumentar el índice de higrometría relativa dentro del armario para vinos.

V- Regulación del modo de iluminación



- 1 Pulse unos 2 s la tecla **I**. Parpadea el testigo del modo activo.

Tiene 2 posibilidades para regular la iluminación:

- Iluminación permanente (por ejemplo, para una iluminación de ambiente en un armario equipado con puerta acristalada).
- Iluminación desactivada.



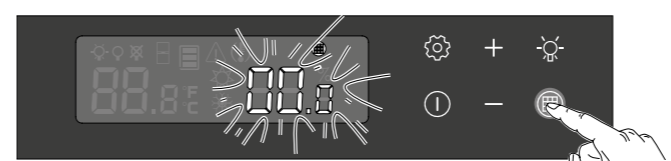
- 2 Pulse las teclas **G** o **H** para seleccionar el modo deseado.

- 3 Pulse la tecla **F** para validar.

Precauciones de utilización: radiación intensa, no mire nunca directamente el eje del led.

Atención: el cambio de los LED del panel de control solo debe ser efectuada por un electricista cualificado.

VI- Visualización del contador del filtro de carbón



Al poner en marcha el aparato o al sustituir el filtro, ajuste el contador a 365.

- 1 Pulse unos 2 s la tecla **I**. El indicador parpadea.



- 3 Pulse la tecla **I** para validar. Se apagará la pantalla de la alarma.

Puede consultar el contador pulsando la tecla **I**.

i El filtro de carbón debe cambiarse todos los años.

- 2 Pulse la tecla **G** para ajustar a 365.



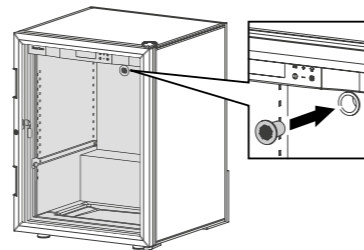
7/ MANTENIMIENTO HABITUAL



El armario para vinos EuroCave es un aparato con un funcionamiento simple y probado.

Operaciones de mantenimiento una vez al año aproximadamente

- **Desconecte y descargue el aparato.**
- **Elimine las eventuales partículas que podrían obstruir el tubo de drenaje situado en la parte interior e inferior del armario.**
- **Limpie el condensador en la parte posterior del aparato quitando el polvo con un aspirador.**
- **Limpie el interior de los compartimentos con agua y un producto limpiador no agresivo.**
- **Aclare cuidadosamente.**
- **Seque con un paño suave.**
- **Sustituya el filtro de carbón activo que se encuentra en el orificio de ventilación superior del armario.**
- **Retire el filtro de carbón manualmente. El filtro de carbón está disponible en su distribuidor habitual. Deberá ser sustituido por un recambio con garantía de origen del fabricante.**
- **Compruebe el buen estado de las juntas. A menudo resulta necesario limpiar la junta de estanquidad. Su limpieza con productos poco adecuados provoca el envejecimiento prematuro de las juntas. Por ello es conveniente respetar algunas normas: Es necesario enjuagar la junta con agua clara al terminar su limpieza. No puede quedar ningún resto de producto limpiador en la junta. EuroCave recomienda solo la utilización de una solución jabonosa neutra. Si la limpieza con este tipo de solución resulta insuficiente, se puede utilizar de forma excepcional una solución a base de etanol, pero con una concentración inferior al 10% y aclarando cuidadosamente la junta con agua clara.**



Mantenimiento de los elementos acristalados:

- **Para limpiar los elementos acristalados del armario, utilice un paño suave no abrasivo, humedecido previamente con un limpiacristales adaptado.**



Controle con regularidad el armario para vinos e informe de cualquier eventual anomalía a su distribuidor: es la garantía para alargar la vida del aparato.



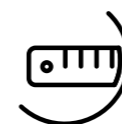
8/ ANOMALÍAS DE FUNCIONAMIENTO

Posibles incidencias	Causas	Acciones de corrección
Aparece el pictograma	La temperatura interior es 4 °C más alta respecto a la consigna.	Compruebe el cierre de la puerta. Compruebe el estado de la junta de la puerta. Si ha cargado una gran cantidad de botellas en el armario en las horas previas, espere un poco y después vuelva a comprobarlo. Si la alarma persiste, póngase en contacto con el distribuidor EuroCave.
El pictograma se visualiza siempre después de las acciones de corrección previas	Anomalía de funcionamiento	Desconecte el armario y póngase en contacto con el distribuidor EuroCave.
El pictograma parpadea	El índice de humedad relativa es < 50% durante más de 72 h	<ul style="list-style-type: none"> • Añadir un vaso de agua en el canal del recipiente (ver capítulo 6, § IV). • Para saber cuándo debe añadir agua, cuente los días entre el primer día que haya añadido agua y el día en que aparece el pictograma. Al cabo de algunas horas, el pictograma se apagará.
El aparato no puede bajar el índice de humedad al valor deseado		<ul style="list-style-type: none"> • Vacíe el armario, retire el casete de humedad y limpie el recipiente. • Quite el tubo de drenaje negro situado en la parte inferior del armario. La humedad será expulsada directamente fuera del aparato. Póngase en contacto con el distribuidor EuroCave si el problema persiste a pesar de las distintas acciones.
Aparece el pictograma	Alarma del filtro de carbón	Retire el filtro de carbón (ver capítulo 7).
Aparece el pictograma	Alarma de fallo de sonda de temperatura	Póngase en contacto con el distribuidor EuroCave.

Duración de garantía mínima ofrecida por el fabricante: 3 años de recambios.



Si el funcionamiento del aparato le parece anormal, póngase en contacto con su distribuidor EuroCave.



9/ CARACTERÍSTICAS TÉCNICAS

LA PREMIERE							
	Altura ¹ mm	Ancho mm	Fondo ² mm	Peso en vacío puerta acristalada (kg)	Peso en vacío puerta opaca (kg)	Límites de uso	
						Tª mínima (°C / °F) - Tª máxima (°C / °F)	
						Acrystalada	Opaca
I temperatura							
V-LAPREMIERE-L	1825	680	690	92	78	0-30 / 32-86	0-35 / 32-95
V-LAPREMIERE-M	1480	680	690	79	68	0-30 / 32-86	0-35 / 32-95
V-LAPREMIERE-S	960	680	690	56	49	0-30 / 32-86	0-35 / 32-95
Multitemperatura							
S-LAPREMIERE-L	1825	680	720	92	78	12-30 / 54-86	12-30 / 54-86

Precisión de regulación: +/- 1 °C, Precisión en pantalla: +/- 1 °C.

¹ Altura incluidas las bisagras superiores y los pies regulados a media altura.

² Profundidad incluido el tope trasero, sin el tirador.

Con arreglo al reglamento delegado (UE) 2019/2016 de la Comisión Europea, puede acceder a las características energéticas de nuestros aparatos según la base EPREL escaneando el código QR que aparece en la etiqueta energética del aparato.



El uso de puertas acristaladas puede alterar el rendimiento del armario para vinos en determinadas condiciones de temperatura extrema.

Al jarenlang stellen wij ons ten doel u zo goed mogelijk te begeleiden bij uw passie voor wijn... Hiervoor zet EuroCave haar knowhow in en combineert de 6 essentiële criteria voor het serveren van wijn:

Temperatuur

De twee grote vijanden van wijn zijn extreme temperaturen en plotselinge temperatuurschommelingen. Bij een constante temperatuur kan de wijn optimaal rijpen.

Luchtvochtigheid

Dit is een essentiële factor om de luchtdichtheid van de kurken te kunnen waarborgen. Het luchtvochtigheidspercentage moet hoger zijn dan 50% (idealiter tussen 60 en 75%).

Duisternis

Licht, en met name het ultraviolette bestanddeel daarvan, zorgt voor het snel bederven van wijn door de onomkeerbare oxidatie van tannine. Het wordt dus sterk aanbevolen om wijn te bewaren in een donkere ruimte, beschermd tegen ultraviolette stralen.

Afwezigheid van trillingen

Trillingen verstoren het trage biochemische ontwikkelingsproces van de wijn en zijn vaak fataal voor de beste wijnen. De flessenrekken van de Hand van de Sommelier isoleren elke fles tegen eventuele storingen (antitrillingstechnologie).

Luchtcirculatie

De constante luchtverversing voorkomt schimmelvorming in uw wijnkast. De wijnkasten van EuroCave beschikken over een ontluchtingssysteem met kelderraameffect, te vergelijken met de ontluchting van een natuurlijke wijnkelder.

Opbergruimte

Het vaak verplaatsen van flessen is schadelijk voor de wijn. Een goed aangepaste opbergruimte die de handelingen tot een minimum beperkt, is onmisbaar.

Wij danken u voor uw vertrouwen.

Gebruikelijke serveertemperatuur wijnen

Franse wijnen	Australische wijnen
Elzas 10 °C	Cabernet franc 16 °C
Beaujolais 13 °C	Cabernet sauvignon 17 °C
Zoete witte Bordeaux 6 °C	Chardonnay 10 °C
Droge witte Bordeaux 8 °C	Merlot 17 °C
Rode Bordeaux 17 °C	Muscat à petit grain 6 °C
Witte Bourgogne 11 °C	Pinot noir 15 °C
Rode Bourgogne 18 °C	Sauvignon blanc 8 °C
Champagne 6 °C	Semillon 8 °C
Jura 10 °C	Shiraz 18 °C
Languedoc-Roussillon 13 °C	Verdhelo 7 °C
Provence Rosé 12 °C	
Savoie 9 °C	
Droge witte wijnen uit de Loire-streek 10 °C	
Zoete wijnen uit de Loire-streek 7 °C	
Rode wijnen uit de Loire-streek 14 °C	
Wijnen uit het Rhône-gebied 15 °C	
Zoete wijnen uit de Sud Ouest 7 °C	
Rode wijnen uit de Sud Ouest 15 °C	
	Overige wijnen
	Californië 16 °C
	Chili 15 °C
	Spanje 17 °C
	Italië 16 °C



1 - Schematische weergave van uw wijnkast

70



2 - Elektrische voeding

71



3 - Bescherming van het milieu / Eco-ontwerp

71



4 - Installatie van uw wijnkast

71-72



5 - Inrichting - Indeling

73-74



6 - Ingebruikname van uw wijnkast

75

I- Aansluiting en inwerkingstelling	75
II-A. Schematische weergave (model I temperatuur V-LAPREMIERE-S, V-LAPREMIERE-M, V-LAPREMIERE-L)	75
II-B. Temperatuurregeling	75
III-A. Schematische weergave (multitemperatuurmodel S-LAPREMIERE-L)	76
III-B. Temperatuurregeling	76
IV- Weergave relatieve vochtigheidsgraad	77
V- Instelling van de verlichting	77
VI- Weergave teller koolfilter	77



7 - Algemeen onderhoud

78



8 - Storingen

79



9 - Technische gegevens

79-80



10 - Voorbeelden van indelingen

130-131

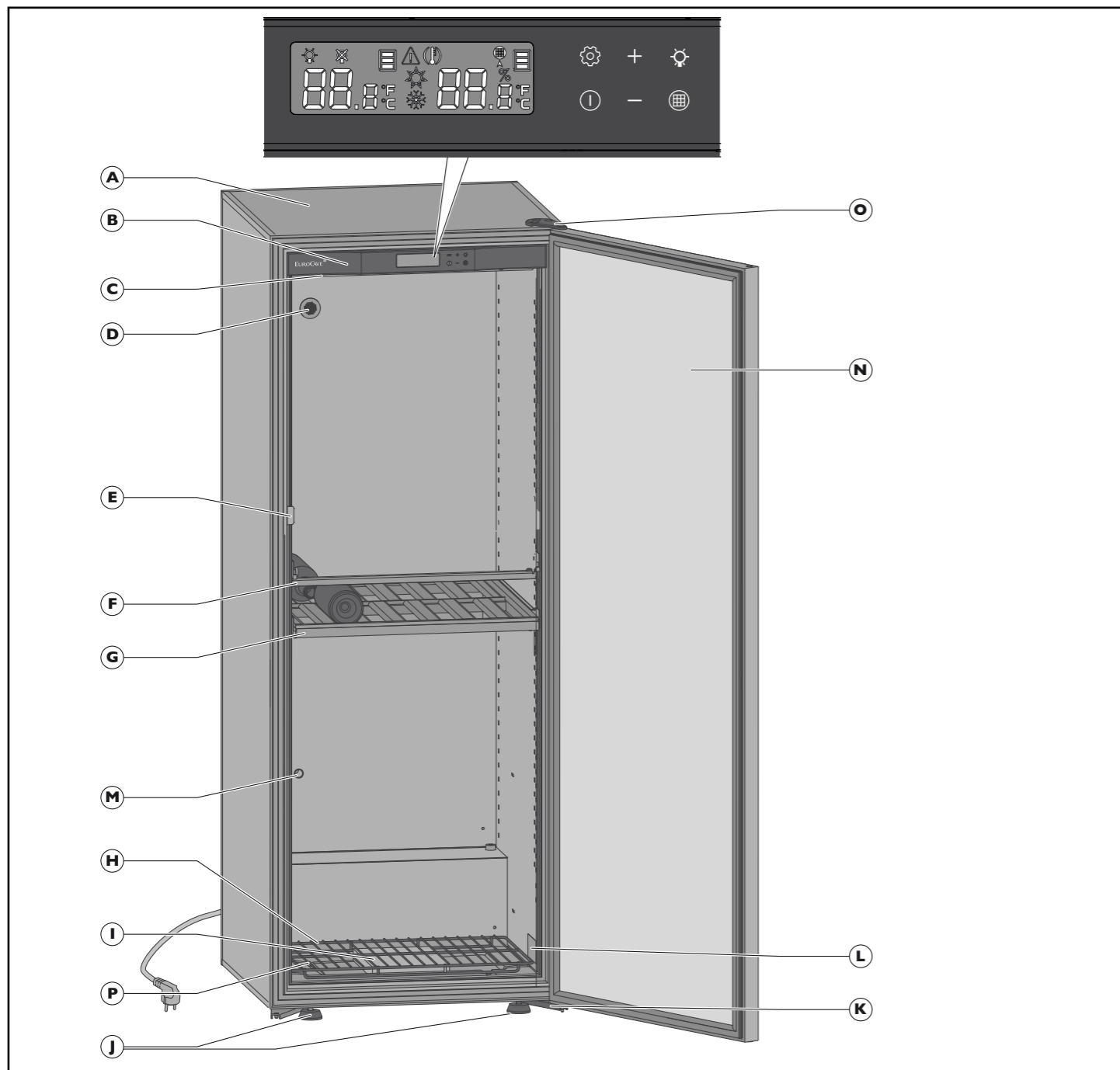


11 - Elektriciteitschema

132



1/ BESCHRIJVING VAN UW WIJNKAST



- A** Behuizing
- B** Bedienings- en regelpaneel
- C** Verlichting (2 led's)
- D** Ontluchtingsopening + koolfilter
- E** Vergrendelhaak
- F** versterkingsstang alleen voor groot model - niet verwijderen
- G** Multifunctionele plateau
- H** Rooster
- I** Vochtigheidscassette - uitsluitend model IT

- J** 2 verstelbare voeten voor het waterpas zetten
- K** Lage scharnier (x2)
- L** Identificatie-etiket
- M** Vrije ontluchtingsopening
- N** Deur (uitgerust met en een slot dat 2 bewegingen vereist)
- O** Hoge scharnier
- P** Opvangbak condenswater met afvoeropening



2/ ELEKTRISCHE VOEDING

Het elektriciteitsnoer van de wijnkast is voorzien van een stekker die moet worden aangesloten op een standaard, geaard stopcontact, om elk risico van elektrische schok te vermijden.

i Voor uw persoonlijke veiligheid moet de wijnkast correct worden geaard. Controleer of het stopcontact goed is geaard en of uw installatie wordt beschermd door een aardlekschakelaar (30 mA*).

*niet geldig in bepaalde landen.



Laat de installatie controleren door een vakkundig elektricien die u garandeert dat het apparaat goed geaard is en die, indien nodig, werkzaamheden uitvoert om aan de wettelijke normen te voldoen.

Ga met een beschadigd elektriciteitsnoer naar uw dealer van EuroCave. Het moet worden vervangen door een elektriciteitsnoer met fabrieksgarantie van EuroCave.



In geval van verhuizing naar het buitenland dient u na te gaan of de kenmerken van de wijnkast voldoen aan die in het betreffende land (spanning/frequentie).



3/ BESCHERMING VAN HET MILIEU / ECO-ONTWERP



Onderdelen voor onze apparaten blijven 11 jaar beschikbaar. Neem voor meer informatie contact op met uw EuroCave-dealer. Neem voor Frankrijk contact op met onze SAV. Contactgegevens vindt u op www.eurocave.com.

Verwijdering van de verpakking

Het door EuroCave gebruikte materiaal voor de verpakking is geschikt voor recycling. Nadat u uw wijnkast uit de verpakking heeft gehaald, kunt u het verpakkingsmateriaal in de vuilcontainer storten. Het materiaal wordt voor een groot deel gerecycled.

Recycling: een gebaar van de burger

Elektrische en elektronische apparaten hebben mogelijk een schadelijk effect op het milieu en de volksgezondheid door de aanwezigheid van gevaarlijke stoffen.

U mag afval van elektrische en elektronische apparatuur dus niet weggooiden bij het ongesorteerde huisvuil.

Bij de aankoop van een nieuw product van EuroCave kunt u de recycling van uw oude apparaat overlaten aan uw EuroCave dealer.

Besprek dit met uw EuroCave dealer; hij zal u uitleggen hoe het ophalen en afvoeren van het apparaat binnen het netwerk van EuroCave is geregeld. Overeenkomstig de wettelijke bepalingen met betrekking tot de bescherming van en het respect voor het milieu bevat uw wijnkast geen CFK of HCFC.

U kunt het volgende doen om energie te besparen

- Plaats uw wijnkast in een aangepaste ruimte (zie volgende pagina) en met inachtname van het gegeven temperatuurbereik.
- Houd de deur zo kort mogelijk geopend.
- Controleer de staat van de afdichting van de deur en kijk of deze niet beschadigd is. Als dit wel het geval is, dient u contact op te nemen met uw EuroCave dealer.
- Wij adviseren uw wijnkast voor niet meer dan 75% van de totale capaciteit te vullen.

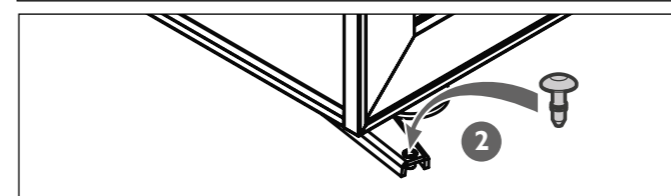
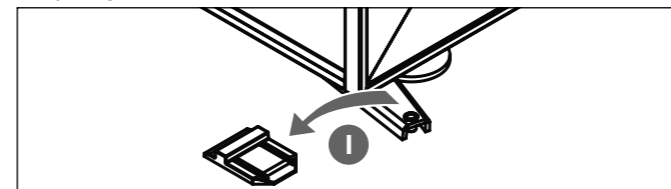
Stel onbruikbare apparaten buiten werking door de stekker uit het stopcontact te nemen en het elektriciteitsnoer te verwijderen.



4/ INSTALLATIE VAN UW WIJNKAST

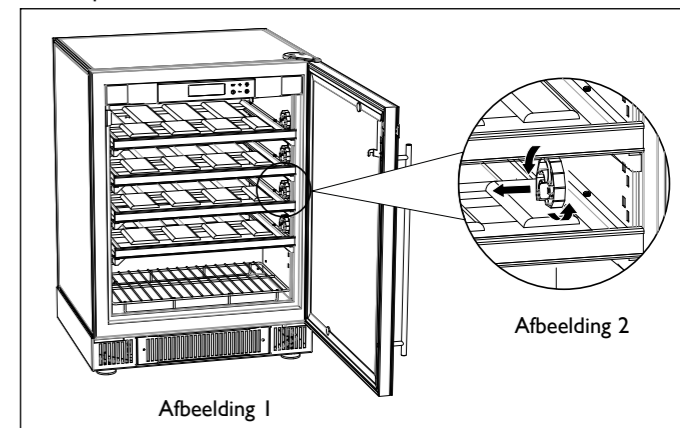
Uitpakken

- Controleer bij levering van uw wijnkast of deze aan de buitenkant geen gebreken vertoont (schok, vervormingen,...).
- Open de deur en controleer of er binnen in de wijnkast niets beschadigd is.
- Verwijder de beschermende elementen aan de binnen- en buitenkant van uw wijnkast en het beschermblokje van de onderste scharnier (zie afbeelding (1)).
- Plaats de dop (zie afbeelding (2)) uit het zakje met accessoires op de opening van de onderste scharnier.



- Op elk schuifplateau zijn beschermstutten bevestigd voor het transport. 2 stutten per plateau (afbeelding 1). Verwijder elke stut met een draaiende beweging (afbeelding 2). U kunt de stutten bewaren en

opnieuw gebruiken als u uw wijnkast over een langere afstand moet transporteren.



Voorzorgsmaatregelen

- Plaats de wijnkast niet in een ruimte die kan overstromen.
- Plaats de wijnkast niet in de buurt van een warmtebron en stel hem niet bloot aan directe zonnestraling.
- Vermijd het spatten van water op het gehele achterste gedeelte van het apparaat.
- Maak de stroomkabel vrij zodat deze toegankelijk blijft en niet in contact kan komen met andere onderdelen van het apparaat.
- Kantel de wijnkast iets naar achteren voor het afstellen van de voorste voeten (losser of vaster draaien), zodat uw wijnkast waterpas komt te staan (het gebruik van een luchtbelwaterpas wordt aanbevolen).

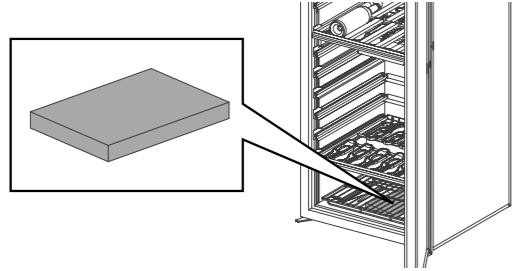


4/ INSTALLATIE VAN UW WIJNKAST

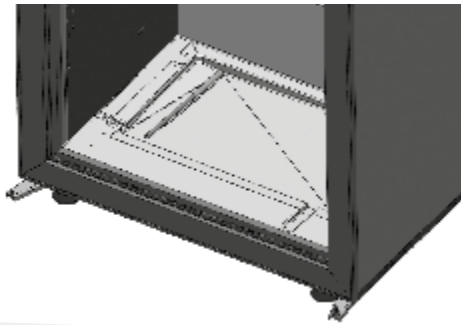
Voorzorgsmaatregelen (vervolg)

- Is u bij de modellen met 1 temperatuur

- na enkele dagen na ingebruikname van uw wijnkast een lage vochtigheidsgraad (<55%) constateert, adviseren wij de bij het apparaat geleverde vochtigheids cassette te gebruiken en onder in de wijnkast, onder het rooster, in de daarvoor bestemde bak te plaatsen (zie onderstaande afbeelding). Tijdens het eerste gebruik, moet u de cassette gedurende een paar minuten geheel onderdompelen in kraanwater zodat deze goed doordrenkt is en hem vervolgens goed laten uitlekken. Afhankelijk van de omgevingsomstandigheden kan het nodig zijn om elke paar maanden 10 cl water toe te voegen.



- Als het apparaat de vochtigheidsgraad niet kan laten zakken tot de gewenste waarde, Verwijder de zwarte afvoerslang die zich onder in de wijnkast bevindt.



i Als u de wijnkast gedurende langere tijd (>3 maanden) gesloten houdt in een omgeving waar de temperatuur dicht bij de ingestelde temperatuur ligt (met een verschil van <5°C) kan er schimmelvorming optreden waardoor de etiketten van uw flessen los kunnen laten. Gebrek aan ontvochtiging en luchtverversing kunnen leiden tot een hoge vochtigheidsgraad in de wijnkast. Regelmatige controle en een jaarlijkse reiniging worden daarom sterk aanbevolen.

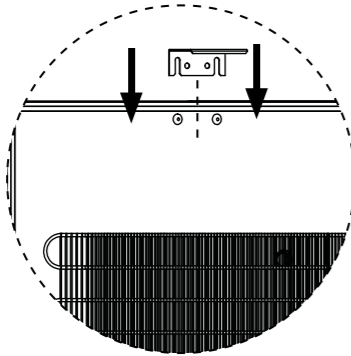
- Installeer de aanslag die wordt meegeleverd in het zakje met accessoires aan de achterkant van de wijnkast (zie schema).

• Hiermee kunt u een ruimte van 7 cm open houden tussen de muur en de achterkant van de wijnkast. Deze ruimte zorgt voor een optimaal energieverbruik van uw wijnkast.

• Plaats de 2 doppen in de 2 gaten boven in de wijnkast.

• Let erop dat u de doppen niet helemaal doordrukt, zodat u de aanslag aan de achterkant nog kunt installeren

• Schuif de aanslag aan de achterkant tussen de doppen en de wand van de wijnkast en druk vervolgens de 2 doppen door.



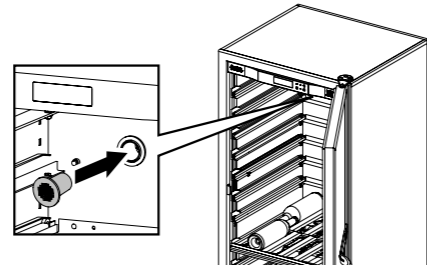
Installatie

Breng uw wijnkast naar de plek waar u hem wilt plaatsen.

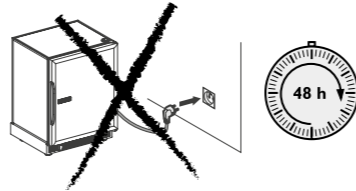
Deze moet:

- een vrije ruimte hebben aan de buitenkant ten behoeve van de luchtcirculatie (niet in een gesloten kast,...),
- de ruimte mag niet te vochtig zijn (washok, badkamer,...),
- een stabiele en vlakke ondergrond hebben,
- beschikken over een elektrische voeding (standaard geaard stopcontact, 16 A, met aardlekschakelaar, 30 mA*) (* geldt niet voor bepaalde landen).

i Verplaatsing van uw wijnkast dient altijd vanaf de zijkant te gebeuren, aan de kant zonder elektriciteitsnoer, en daarbij mag de kast niet meer dan 45° overhellen.



- Zet uw wijnkast op zijn definitieve plaats.
- Neem het koolfilter uit het zakje met "accessoires" en plaats het binnen in de wijnkast, in de ontluftingsopening bovenaan links.
- Wacht 48 uur voordat u de wijnkast aansluit op het elektriciteitsnet.
- Bij de eerste ingebruikname verschijnt het alarm 'koolfilter'. Reset het filter op 365 (zie hoofdstuk 6, § VII).

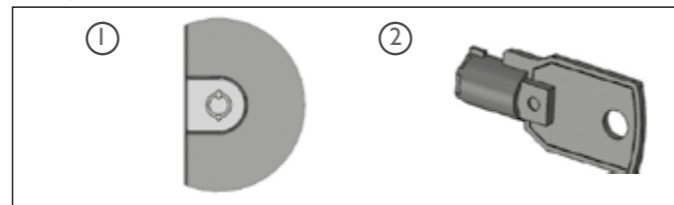


Installatie van twee wijnkasten naast elkaar

Let op: Als er twee wijnkasten naast elkaar worden geplaatst onder extreme omstandigheden (temperatuur >30°C – relatieve vochtigheid > 70%), moet er een minimale tussenruimte van 5 cm tussen de twee wijnkasten worden gelaten of moet de ruimte worden opgevuld met schuimplaat om condensatie van stagnerende lucht tussen de wanden te voorkomen.

Deurvergrendeling

Om uw wijnkast te kunnen vergrendelen, is in alle deuren een slot ingebouwd. U vindt de sleutel voor dit type slot (afbeelding 2) in het zakje met accessoires.

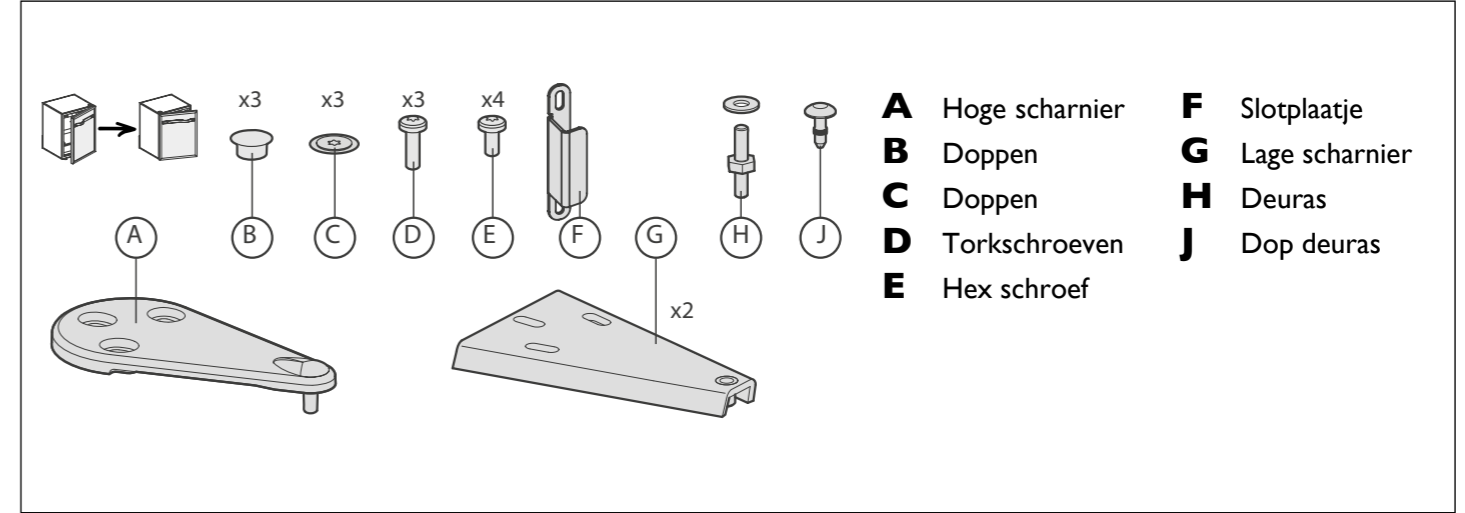


i De flessen moeten zodanig geplaatst zijn dat ze niet in contact komen met de achterwand. Anders kan de condensatie die zich op de wand vormt op de plateaus druppelen en de etiketten van de flessen beschadigen. Bovendien kan het contact met de koude wand leiden tot rijpvorming op de fles, wat rampzalig is voor de wijn.

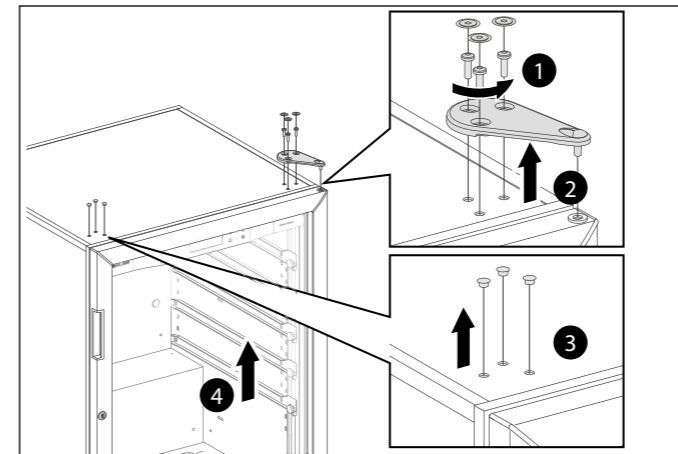


4/ INSTALLATIE VAN UW WIJNKAST

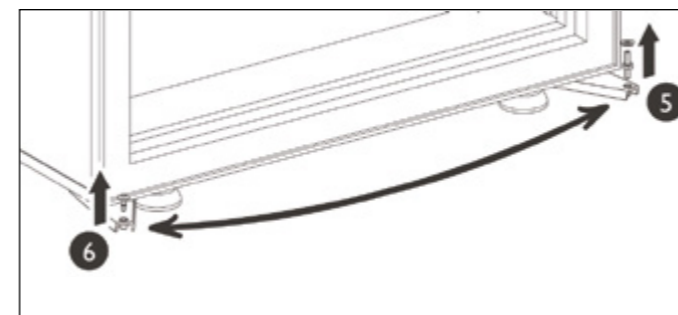
I. Links- of rechtsom draaiende deur



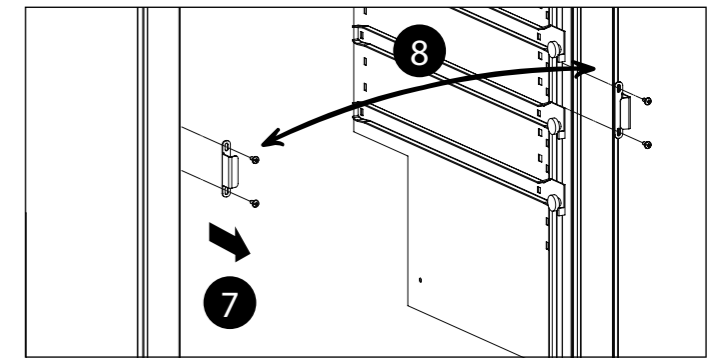
Zo kunt u de openingsrichting aanpassen. Ga hiervoor als volgt te werk (voorbeeld om een deur te veranderen van rechtsom draaiend naar linksom draaiend):



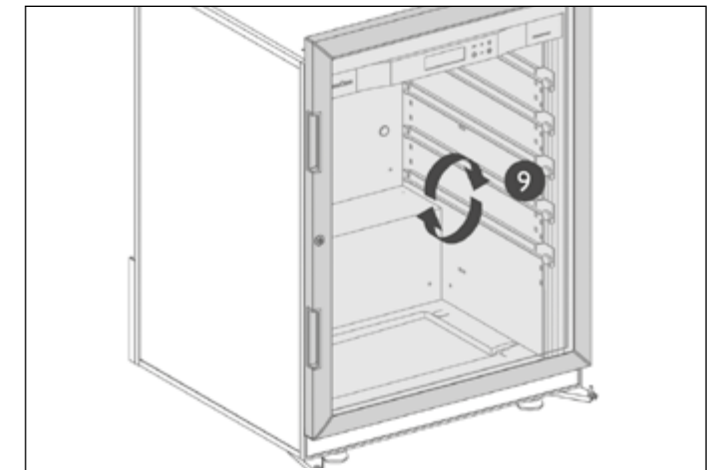
- 1 Verwijder voorzichtig de doppen met behulp van een dun mesje.
- 2 Schroef de drie schroeven los met behulp van een torksleutel "T25".
- 3 Verwijder de bovenste scharnier.
- 4 Neem de deur van de wijnkast door hem een beetje te openen en vervolgens omhoog te tillen.



- 5 Schroef de deuras los.
- 6 Verwijder voorzichtig de dop met behulp van een dun mesje en monteer de as en het sluitringetje (afb. B). Plaats de dop terug aan de tegenovergestelde zijde



- 7 Draai de twee schroeven en de sluiting los. Draai de twee schroeven aan de tegenovergestelde zijde los en verwijder de twee sluitringen.
- 8 Bevestig de sluiting met behulp van de schroeven op de gewenste openingszijde van de deur. Plaats de sluitringen en de schroeven terug aan de tegenovergestelde zijde van de sluiting.



- 9 Draai de deur 180°.

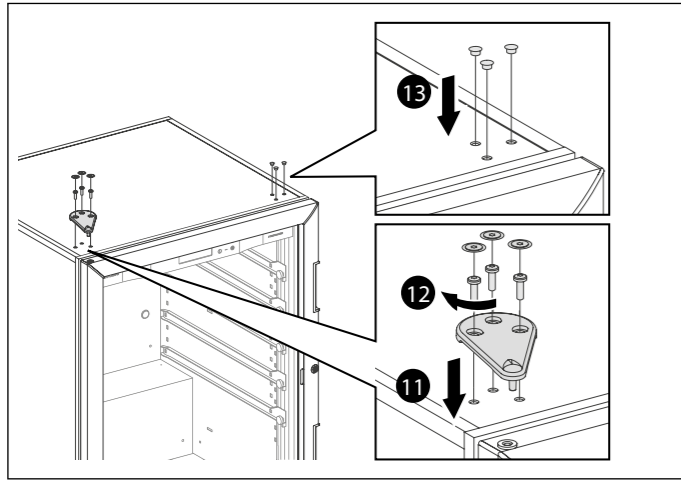
! Let op: de deur is erg zwaar. Tref alle benodigde voorzorgsmaatregelen om u niet te bezeren of de deur te laten vallen.

! Opgelet: de glazen deur met handvat en de dichte deur met handvat kunnen niet worden omgekeerd. Dit is onmogelijk omwille van het uit het centrum geïmplementeerde handvat.



4/ INSTALLATIE VAN UW WIJNKAST

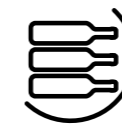
10 Plaats de deur terug op zijn as.



11 Plaats de bovenste scharnier.

12 Schroef de scharnier zodanig dat deze parallel staat met de behuizing. Controleer of de afdichting goed aansluit op de behuizing (door de deur dicht te doen) voor een goede luchtdichtheid.

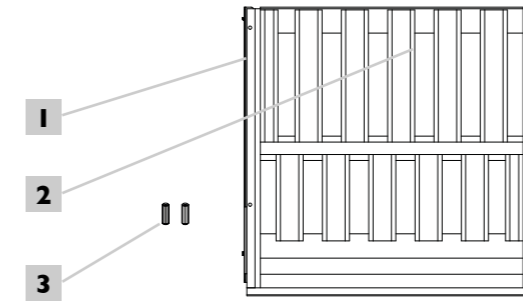
13 Plaats de doppen terug.



5/ INRICHTING - INDELING

Adviezen voor de inrichting en het vullen

Het multifunctionele plateau (ref. AEPHU1) kan worden gebruikt als bewaarplateau, schuifplateau of presentatieplateau. De plateaus van uw wijnkast beschikken over 12 vormen voor een veilige plaatsing van uw flessen.



- 1 Geleiders (x2)
- 2 Plateau - 12 vormen
- 3 Spillen (x2)

30 blokkeerspillen worden meegeleverd in het zakje met accessoires.



5/ INRICHTING - INDELING

Uw wijnkast van EuroCave is zodanig ontworpen dat hij steeds kan worden aangepast. Hij kan altijd aan uw behoeften voldoen door de indeling aan te passen.

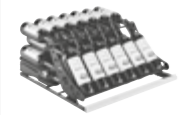
Verschillende soorten indelingen

Plateau standaard voorzien



Universeel bewaarplateau
Ref.: AEPHU1
Capaciteit: 72 flessen
Maximumgewicht: 100 kg

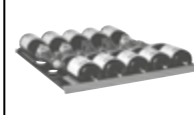
Plateaus in optie



Beweegbare presentatieset voor plateaus
ACMS
Ref.: AOPRESAR
Capaciteit: 32 flessen



Universeel schuifplateau uitgerust met de «Main du sommelier»
Ref.: ACMS
Capaciteit: 12 flessen



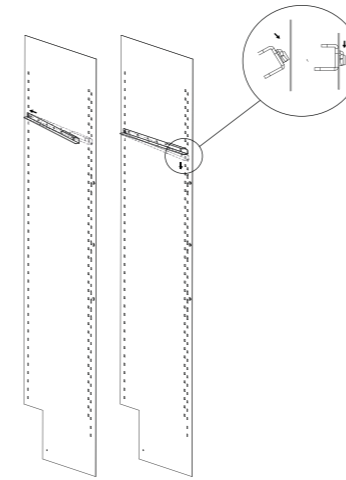
Schuifplateau Champagne
Ref.: ACHH
Capaciteit: 10 flessen



Serveer-plateau
Ref.: ACVH
Capaciteit: 20 flessen



Presentatieplateau presentatie
Ref.: ACPH
Capaciteit: 22 flessen

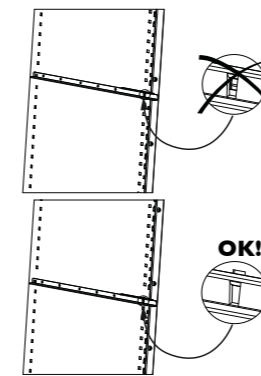


Afbeelding 1

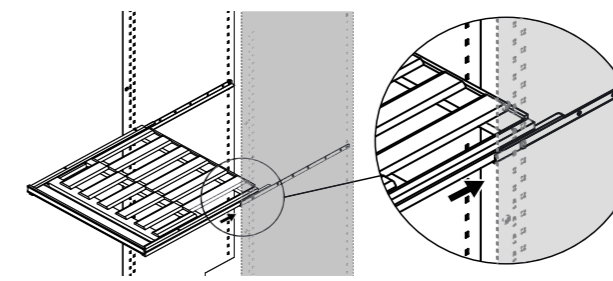
Configuratie van een plateau in de bewaarversie

Om de flessen op het bewaarplateau te plaatsen, gaat u als volgt te werk:

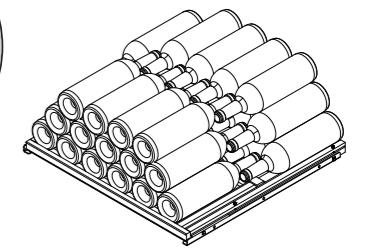
1. Plaats 2 geleiders in de hiervoor bestemde bevestigingsstangen. Plaats voor elk plateau een geleider rechts en een geleider links (zie afbeelding 1). Klip de geleiders goed vast op hun plaats (zie afbeelding 2).
2. Plaats het plateau in de 2 geleiders (zie afbeelding 3).
3. Plaats een blokkeerspil in beide openingen aan de voorkant van het plateau, in het bovenste gedeelte. Deze houtjes steunen nu op de geleider en verhinderen elke verkeerde beweging van het plateau.
4. Begin met het plaatsen van de flessen in de vormen van de achterste rij, met de ziel van de fles naar achteren gericht.
5. Ga verder met de rij daarvoor en plaats de flessen daarbij in tegengestelde richting.
6. Ga door met vullen door de flessen op elkaar te stapelen en zorg ervoor dat geen enkele fles in aanraking komt met de achterwand.
7. Een bewaarplateau kan maximaal 6 rijen van 12 flessen dragen, bijvoorbeeld 72 traditionele Bordeauxflessen (97 kg).



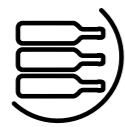
Afbeelding 2



Afbeelding 3



Het wordt sterk aanbevolen uw wijnflessen:
- Niet ingepakt te laten in zijdepapier in uw wijnkast van EuroCave. Zijdepapier is bij langdurige blootstelling niet bestand tegen omgevingsvochtigheid. Het doordrenkte papier gaat plakken en zal de etiketten van uw wijnflessen beschadigen.
- Niet in een kartonnen doos of houten kist in uw wijnkast van EuroCave te plaatsen teneinde een optimale ventilatie rond de flessen te bevorderen en bederf van doos of kist en daardoor ook aantasting van uw wijnflessen te vermijden.

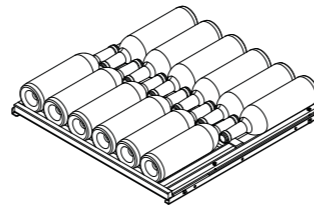
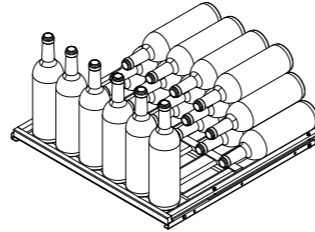


5/ INRICHTING - INDELING

Configuratie van een plateau in de presentatieversie:

Om de flessen op het presentatieplateau te plaatsen, gaat u als volgt te werk:

1. Plaats 2 geleiders in de hiervoor bestemde bevestigingsstangen. Plaats voor elk plateau een geleider rechts en een geleider links. (zie schema 1 en 2).
2. Plaats het plateau in de 2 geleiders (zie afbeelding 3).
3. Plaats een blokkeerspil in beide openingen aan de voorkant van het plateau, in het bovenste gedeelte. Deze houtjes steunen nu op de geleider en verhinderen elke verkeerde beweging van het plateau.
4. Begin met het plaatsen van de flessen in de vormen van de achterste rij, met de ziel van de fles naar achteren gericht (6 traditionele Bordeauxflessen).
5. Ga door met vullen door de flessen op elkaar te stapelen (6 + 6 + +6 + 6 = 24 traditionele Bordeauxflessen) en zorg ervoor dat geen enkele fles in aanraking komt met de achterwand.
6. De flessen die u wilt presenteren, zet u verticaal voor het plateau (maximumcapaciteit: 6 traditionele Bordeauxflessen).
7. In de presentatieversie heeft het plateau een maximumcapaciteit van 30 traditionele Bordeauxflessen.



Configuratie van een plateau in de schuifversie:

Om de flessen op het schuifplateau te plaatsen, gaat u als volgt te werk:

1. Plaats 2 geleiders in de hiervoor bestemde bevestigingsstangen. Plaats voor elk plateau een geleider rechts en een geleider links (zie schema 1 en 2).
2. Plaats het plateau in de 2 geleiders (zie afbeelding 3).
3. Plaats een blokkeerspil in beide openingen aan de achterkant van het plateau, in het bovenste gedeelte. Deze houtjes zorgen ervoor dat het plateau niet helemaal uit de wijnkast kan worden getrokken.
4. Begin met het plaatsen van de flessen in de vormen van de achterste rij, met de ziel van de fles naar achteren gericht.
5. Ga verder met de rij daarvoor en plaats de flessen daarbij in tegengestelde richting.
6. Een schuifplateau kan slechts één rij flessen dragen (maximaal 12 traditionele Bordeauxflessen).
7. In geval van een gemengde inrichting en voor een optimale toegankelijkheid, wordt aanbevolen om de plateaus die moeten schuiven in het middengedeelte van het apparaat te plaatsen.



TREK NOOIT MEER DAN ÉÉN GELADEN SCHUIFPLATEAU NAAR VOREN.

Adviezen voor de inrichting van uw wijnkast

In uw wijnkast van EuroCave kan een maximum aantal flessen volkomen veilig worden bewaard. Wij raden u aan om een aantal adviezen op te volgen voor een zo optimaal mogelijke vulling van uw wijnkast.

- **Zorg ervoor dat u de flessen zo homogeen mogelijk verdeeld over de verschillende plateaus, zodat het gewicht over meerdere plaatsen wordt verdeeld. Zorg er tevens voor dat de flessen niet in aanraking komen met de achterwand van de wijnkast.**
- **Verder dienen de flessen gelijkmatig te worden verdeeld over de gehele hoogte van de wijnkast (niet alle flessen boven of alle flessen beneden plaatsen).**
- **Volg de vuladviezen afhankelijk van het soort indeling waarmee uw wijnkast is uitgerust goed op en stapel nooit flessen op elkaar op een schuifplateau.**

- **Als u over schuifplateaus beschikt, dient u ze bij voorkeur in het bovenste gedeelte van uw wijnkast te plaatsen voor een gemakkelijke dagelijkse toegang.**
- **Zo kunt u ook een of twee flessen van verschillende soorten wijn op de schuifplateaus leggen en uw voorraad op de bewaarplateaus plaatsen. U hoeft de schuifplateaus dan na gebruik van de flessen alleen maar aan te vullen.**



- **Voor een optimale werking raden wij u aan de wijnkast te gebruiken met meer dan 75% van haar capaciteit.**



6/ INGEBRUIKNAME VAN UW WIJNKAST

I - Aansluiting en inwerkingstelling

Na een wachttijd van 48 uur kunt u uw wijnkast aansluiten.

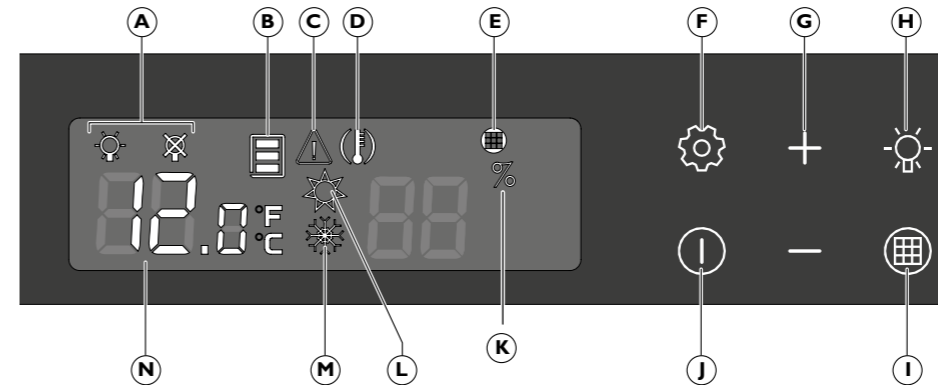
Druk op de knop **I** en wacht 3 seconden om de wijnkast in te schakelen.



Laat uw stopcontact controleren (aanwezigheid zekeringen, stroomsterkte en aardlekschakelaar 30 mA). Sluit niet meer dan één wijnkast op een verdeelstopcontact aan.

II-A. Schematische weergave

(model I temperatuur V-LAPREMIERE-S, V-LAPREMIERE-M, V-LAPREMIERE-L)



De aanraaktoetsen zijn erg gevoelig. Het is niet nodig de toetsen diep in te drukken. Een kleine aanraking is voldoende om de opdracht te registreren. Vergeet niet uw vinger van het regelpaneel te halen na elke aanraking.

A Verlichtingsmodus

B Temperatuurzone

C Storingsalarm sonde

D Temperatuuralarm

E Koofilteralarm

F Toegangstoets instellingen en bevestiging

G Keuze- en regeltoetsen

H Toegangs- en bevestigingstoets verlichtingsmodus

I Toegangstoets teller koofilter

J Aan/Uit-toets

K Alarm luchtvochtigheid

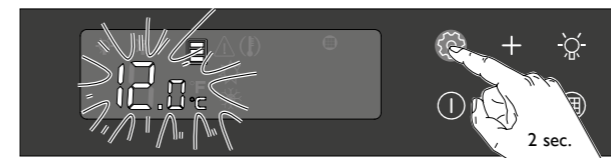
L Controlelampje resistentie

M Controlelampje compressor

N Temperatuurweergave

II-B. Temperatuurregeling

Druk 3 sec. op de toets **I** om op te starten.



1 Druk ongeveer 2 sec. op de toets **F**. Het scherm begint te knipperen.



2 Druk op de toetsen **+** of **-** om de gewenste adviestemperatuur in te stellen.



3 Druk op de knop **F** om te bevestigen.



De waarde die door het scherm wordt weergegeven, is de werkelijk temperatuur van de wijnkast. U moet dus even geduld hebben voordat de nieuw ingestelde temperatuur in werking treedt.

- De standaard ingestelde temperatuur is 12°C (ideale bewaartemperatuur). Deze temperatuur kan echter worden ingesteld tussen 6 en 18°C.
- Adviestemperatuur voor het bewaren van wijnen: 10 tot 14°C.

LET OP: Voor een correcte werking dient uw wijnkast in een ruimte te worden geplaatst met een temperatuur tussen 0 en 35°C (dichte deur) of tussen 0 en 30°C (glazen deur).



Uw bewaarwijnkast omzetten in een serveerwijnkast: u kunt uw wijnkast met **I temperatuur gebruiken als serveerwijnkast om uw witte of rode wijnen op serveertemperatuur te brengen (temperatuurbereik van 6 tot 18°C):**

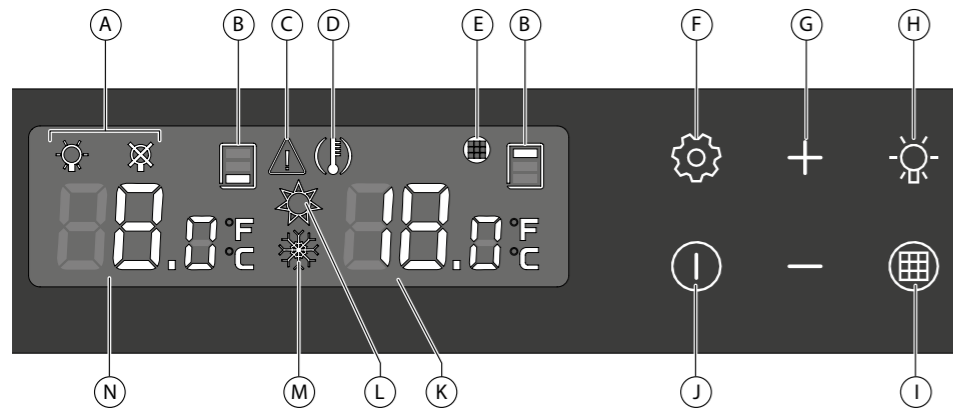
- **Geadviseerd temperatuurbereik voor witte wijn: 6 tot 10°C**
- **Geadviseerd temperatuurbereik voor rode wijn: 15 tot 18°C**

Deze wijnkast speelt dan de rol van serveerwijnkast speciaal voor witte of rode wijn.



6/ INGEBRUIKNAME VAN UW WIJNKAST

III-A. Schematische weergave (multitemperatuurmodel S-LAPREMIERE-L)



- A** Verlichtingsmodus
- B** Betreffende temperatuurzones
- C** Storingsalarm sonde
- D** Temperatuuralarm
- E** Koolfilteralarm
- F** Toegangsstoets instellingen en bevestiging
- G** Keuze- en regeltoetsen
- H** Toegangs- en bevestigingstoets verlichtingsmodus
- I** Toegangsstoets teller koolfilter
- J** Aan / Uit toets
- K** Temperatuurweergave bovenste gedeelte wijnkast
- L** Indicator warmtecircuit
- M** Indicator koelcircuit
- N** Temperatuurweergave onderste gedeelte wijnkast

De aanraaktoetsen zijn erg gevoelig. Het is niet nodig de toetsen diep in te drukken. Een kleine aanraking is voldoende om de opdracht te registreren. Vergeet niet uw vinger van het regelpaneel te halen na elke aanraking.

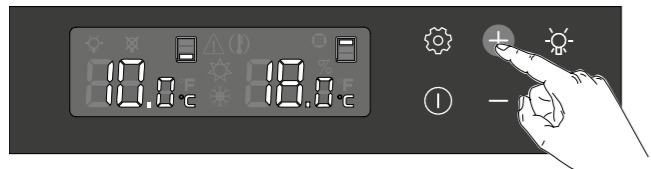
III-B. Temperatuurregeling

Aanbevolen instellingsbereik voor de temperatuur in het onderste gedeelte: 7 tot 9°C.
Aanbevolen instellingsbereik voor de temperatuur in het bovenste gedeelte: 17 tot 19°C.

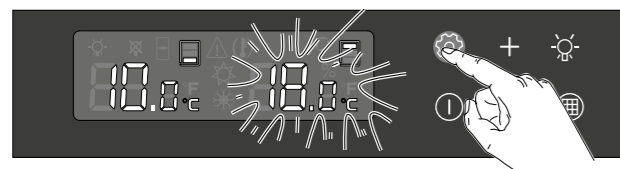
Druk 3 sec. op de toets **I** om op te starten.



1 Druk ongeveer 2 sec. op de toets **F**. Het scherm begint te knippen.



2 Druk op de toetsen **G** of **H** om de gewenste adviestemperatuur in te stellen.



3 Druk op de knop **F** om te bevestigen. Het rechter scherm knippert.

De waarde die door het scherm wordt weergegeven, is de werkelijk temperatuur van de wijnkast. U moet dus even geduld hebben voordat de nieuw ingestelde temperatuur in werking treedt.



- 4** Druk op de toetsen **G** of **H** om de gewenste adviestemperatuur in te stellen.
- 5** Druk op de knop **F** om te bevestigen.

- De temperatuur in het onderste gedeelte is standaard ingesteld op 8°C. Deze temperatuur kan echter worden ingesteld tussen 5 en 10°C.
- De temperatuur in het bovenste gedeelte is standaard ingesteld op 18°C. Deze temperatuur kan echter worden ingesteld tussen 15 en 20°C.

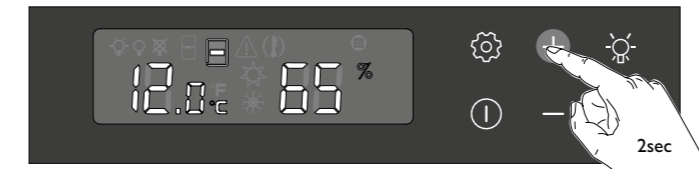
LET OP: Voor een correcte werking dient uw wijnkast in een ruimte te worden geplaatst met een temperatuur tussen 12 en 30°C (glazen deur en dichte deur).



6/ INGEBRUIKNAME VAN UW WIJNKAST

IV- Weergave relatieve luchtvochtigheidsgraad (uitsluitend voor het model met 1 temperatuur)

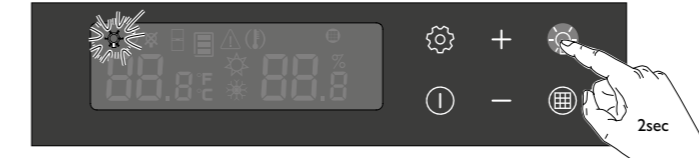
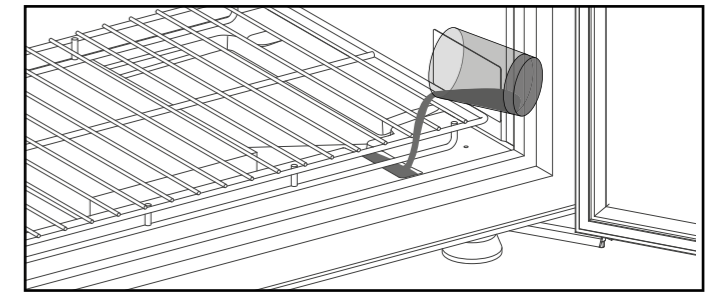
Uw wijnkast is voorzien van een meefunctie van de luchtvochtigheid, zodat u de relatieve luchtvochtigheidsgraad binnen in het apparaat kunt bekijken als de temperatuur is ingesteld tussen 9 en 15°C. Het luchtvochtigheidspercentage moet hoger zijn dan 50% (idealerweise tussen 60 en 75%).



Houd de knop **G** 2 seconden ingedrukt om het luchtvochtigheidspercentage van uw wijnkast weer te geven.

i In een bijzonder droge omgeving en/of bij ongunstige klimatologische omstandigheden (bijvoorbeeld 's winters), kunt u gebruikmaken van de luchtvochtigheidsset "Hygro++", waarmee u de relatieve luchtvochtigheid in uw wijnkast kunt verhogen.

Als u de relatieve luchtvochtigheidsgraad van uw wijnkast wilt verhogen, dient u een glas water op de vochtigheids cassette onder in de wijnkast te schenken nadat u eerst de flessen uit de wijnkast hebt gehaald

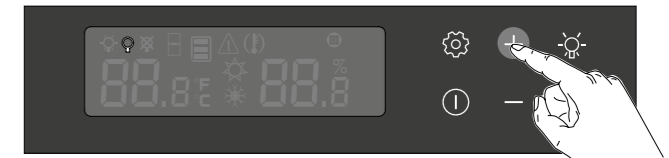


1 Druk 2 sec. op de toets **F**. De indicator van de actieve modus knippert.

U kunt de verlichting op twee manieren instellen:

- 1** Permanente verlichting (bijvoorbeeld voor een sfeerverlichting bij een wijnkast met een glazen deur).
- 2** Verlichting uit.

V- Instelling van de verlichting

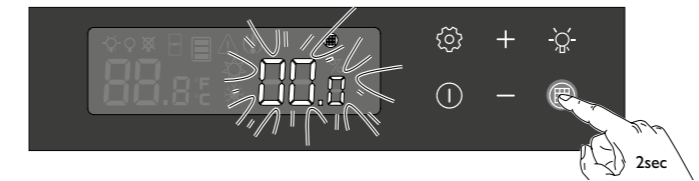


- 2** Druk op de toetsen **G** of **H** om de gewenste modus te selecteren.
- 3** Druk op de toets **F** om te bevestigen.

! Voorzorgsmaatregelen voor gebruik: intense straling, kijk nooit direct in de lichtbundel.

! Let op: de LED's op het bedieningspaneel mogen uitsluitend worden vervangen door een bevoegd elektricien.

VI- Weergave teller koolfilter

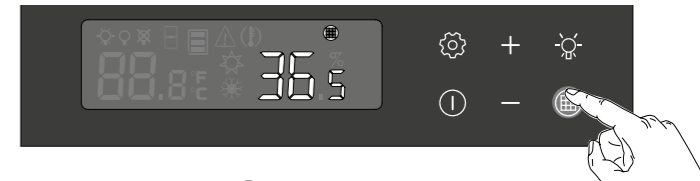


Bij de ingebruikname of vervanging van het filter, stelt u de teller in op 365.

1 Druk 2 sec. op de toets **M**. Het scherm knippert.



2 Druk op de toets **G** om in te stellen op 365.



3 Druk op de toets **M** om te bevestigen. De weergave van het alarm gaat uit.

U kunt de teller raadplegen door de toets **M** in te drukken.

i Het koolfilter moet elk jaar worden vervangen.



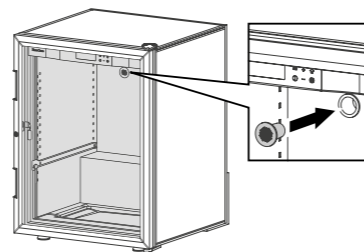
7/ ALGEMEEN ONDERHOUD



Uw wijnkast van EuroCave werkt volgens een eenvoudig en beproefd concept.

Onderhoudswerkzaamheden ongeveer 1 maal per jaar

- Trek de stekker uit het stopcontact en maak het apparaat leeg.
- Verwijder eventuele deeltjes die de drainageslang onder in de wijnkast kunnen verstoppen.
- Reinig de condensator aan de achterkant van het apparaat door stof af te nemen met behulp van een stofzuiger.
- Reinig de binnenkant van de vakken met water en een mild reinigingsmiddel.
- Zorgvuldig naspoelen.
- Drogen met een zachte doek.
- Vervang het actieve koolfilter in de bovenste ontluchtingsopening van uw wijnkast.
- Verwijder het koolfilter handmatig. Een nieuw koolfilter is verkrijgbaar bij uw gebruikelijke dealer. Het koolfilter moet worden vervangen door een koolfilter met fabrieksgarantie.
- Controleer de staat van de afdichtingen. Vaak blijkt reiniging van de afdichting noodzakelijk. Reiniging met niet-aangepaste middelen kan vroegtijdige slijtage van de afdichtingen veroorzaken. Er moeten dus enkele regels in acht worden genomen: Elke reiniging van de afdichting moet worden afgesloten met een spoeling van de afdichting met helder water. Er mag geen enkel spoor van het reinigingsmiddel achterblijven op de afdichting. EuroCave adviseert om uitsluitend een neutrale zeepoplossing te gebruiken. Indien reiniging met dit type oplossing niet toereikend blijkt te zijn, is het mogelijk om bij wijze van uitzondering een oplossing op basis van ethanol te gebruiken. Dit moet gebeuren in een concentratie van minder dan 10% en de afdichting moet vervolgens grondig worden gespoeld met helder water.

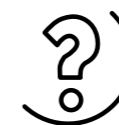


Onderhoud glazen onderdelen:

- Om de glazen onderdelen van uw wijnkast te reinigen, gebruikt u een zachte, niet schurende doek, die van tevoren is bevochtigd met een aangepast glasreinigingsmiddel.



Regelmatige controle van uw wijnkast en een nauwkeurige beschrijving van eventuele storingen aan uw dealer, moeten de lange levensduur van uw apparaat garanderen.



8/ STORINGEN

Mogelijke incidenten	Oorzaken	Correctieve handelingen
Het pictogram wordt weergegeven	De binnentemperatuur is 4°C hoger dan de adviestemperatuur.	Controleer de sluiting van de deur. Controleer de staat van de afdichting van de deur. Als u de wijnkast in de voorgaande uren hebt gevuld met een groot aantal flessen, wacht dan een tijdje en controleer later nog eens. Als het alarm aanhoudt, moet u contact opnemen met uw EuroCave dealer.
Het pictogram wordt nog steeds weergegeven na eerdere corrigerende maatregelen	Storing	Neem de stekker van de wijnkast uit het stopcontact en neem contact op met uw EuroCave dealer.
Het pictogram knippert	De relatieve vochtigheid is <50% gedurende meer dan 72 uur	<ul style="list-style-type: none"> • Voeg een glas water toe in het kanaal van de bak (zie hoofdstuk 6, § IV). • Om na te gaan hoe vaak u water moet toevoegen, telt u het aantal dagen tussen de 1e dag dat u water toevoegt en de dag waarop het pictogram verschijnt. Na een paar uur zal het pictogram uit gaan.
Het apparaat kan de vochtigheidsgraad niet laten zakken tot de gewenste waarde		<ul style="list-style-type: none"> • Maak de wijnkast leeg, verwijder de vochtigheids cassette en reinig de bak. • Verwijder de zwarte drainageslang die onder in de wijnkast is geplaatst. De vochtigheid wordt direct buiten het apparaat afgevoerd. Bel de EuroCave dealer als het probleem aanhoudt, ondanks deze verschillende handelingen.
Het pictogram wordt weergegeven	Koolfilteralarm	Vervang het koolfilter (zie hoofdstuk 7).
Het pictogram wordt weergegeven	Storingsalarm voor de temperatuursonde	Neem contact op met uw EuroCave dealer.

Minimale garantieperiode fabrikant: 3 jaar op onderdelen.



Indien de werking van uw apparaat niet normaal lijkt, neem dan contact op met uw EuroCave dealer.



9/ TECHNISCHE GEGEVENS

	Hoogte ¹ mm	Breedte mm	Diepte ² mm	Leeg gewicht glazen deur (Kg)	Leeg gewicht dichte deur (kg)	Gebruikslimieten	
						T° mini (°C / °F) – T° maxi (°C / °F)	
						Glas	Dichte deur
I temperatuurzone							
V-LAPREMIERE-L	1825	680	720	92	78	0-30 / 32-86	0-35 / 32-95
V-LAPREMIERE-M	1480	680	690	79	68	0-30 / 32-86	0-35 / 32-95
V-LAPREMIERE-S	960	680	690	56	49	0-30 / 32-86	0-35 / 32-95
Meerdere temperatuurzones							
S-LAPREMIERE-L	1825	680	720	92	78	12-30 / 54-86	12-30 / 54-86

Nauwkeurigheid regulering: +/- 1°C, nauwkeurigheid weergave: +/- 1°C.

¹ Hoogte inclusief bovenste scharnieren en voeten ingesteld op halve hoogte.

² Diepte inclusief de aanslag aan de achterkant, zonder het handvat.

Conform de gedelegeerde verordening (EU) 2019/2016 van de Europese Commissie heeft u toegang tot de gegevens met betrekking tot het energieverbruik van onze apparaten op basis van EPREL, door middel van het scannen van de code op het energie-etiket van uw apparaat.



Het gebruik van glazen deuren kan de werking van uw wijnkast in bepaalde omstandigheden met extreme temperaturen beïnvloeden.



Gegevens met betrekking tot de Amerikaanse regelgeving voor het energieverbruik

Referentie	Model	Deurtype	Verenigde Staten ¹ 115V 60Hz - Gas R600a
			Jaarlijks energieverbruik kWh/jaar
V-LAPREMIERE-L	I temperatuurzone	Dichte deur	172
V-LAPREMIERE-L	I temperatuurzone	Glas	212
V-LAPREMIERE-M	I temperatuurzone	Dichte deur	172
V-LAPREMIERE-M	I temperatuurzone	Glas	212
V-LAPREMIERE-S	I temperatuurzone	Dichte deur	172
V-LAPREMIERE-S	I temperatuurzone	Glas	212
S-LAPREMIERE-L	Meerdere temperatuurzones	Dichte deur	172
S-LAPREMIERE-L	Meerdere temperatuurzones	Glas	212

¹ Voldoet aan DEPARTMENT OF ENERGY – 10 CFR Part 430 – Energy Conservation Program: Energy Conservation Standards for Miscellaneous Refrigeration Products.

Normen

Ons product voldoet aan de volgende normen:

1 – ELEKTRISCHE VEILIGHEID RICHTLIJN 2014/35/EU

IEC 60335-1: 2010 + A1: 2013 + A2: 2016
IEC 60335-2-24: 2010 + A1: 2019 + A2: 2019

2 – EMC-RICHTLIJN 2014/30/EU

Normen
EN 55014-1: 2017
EN IEC 55014-2: 2021
EN IEC 61000-3-2: 2019
EN 61000-3-3: 2013
EN 62233: 2008

3 – MILIEU

Gedelegeerde verordening
2019/2016/EU
Verordeningen
2017/1369/EU
2019/2019/EU

Richtlijn 2011/65/EU



R600a

De wijnkasten van EuroCave bevatten een ontvlambaar koelgas. (R600a: ISO BUTANE). Dit kan per land verschillen.

Vi ringraziamo per aver acquistato un prodotto di marca EuroCave. Apportiamo una particolare cura ai nostri prodotti a livello di design, ergonomia e semplicità d'uso. Speriamo che questo prodotto vi darà completa soddisfazione.

AVVERTENZE

Le informazioni contenute in questo documento sono soggette a modifiche senza preavviso.

EuroCave non offre alcuna garanzia su questo apparecchio quando è utilizzato per un uso particolare diverso da quello per cui è stato previsto.

EuroCave non potrà essere considerata responsabile per gli errori contenuti nel presente manuale né per qualsiasi danno legato o conseguente alla fornitura, la prestazione o l'uso di questo apparecchio.

Questo documento contiene informazioni originali, protette da copyright. Tutti i diritti sono riservati. La fotocopia, la riproduzione o la traduzione totale o parziale di questo documento sono formalmente vietate senza il previo consenso scritto di EuroCave.

Questo apparecchio non deve essere utilizzato da persone (compresi i bambini) con capacità fisiche, sensoriali o mentali ridotte, o da persone sprovviste di esperienza o conoscenza, a meno che abbiano potuto beneficiare, tramite una persona responsabile della loro sicurezza, di una sorveglianza o di istruzioni preventive relative all'utilizzo dell'apparecchio.

Conviene sorvegliare i bambini per assicurarsi che non giochino con l'apparecchio.

Se il cavo di alimentazione è danneggiato, deve essere sostituito con un cavo o un set speciale disponibile presso il fabbricante o il suo servizio assistenza.

ATTENZIONE

- Mantenere libere da ostruzioni le aperture di ventilazione presenti all'esterno dell'apparecchio o nella struttura da incasso.
- Necessità di avere la presa accessibile dopo l'installazione
- Non cercare di accelerare il processo di sbrinamento con dispositivi meccanici o altri mezzi di tipo diverso da quelli raccomandati dal fabbricante.
- Questo apparecchio è destinato esclusivamente allo stoccaggio del vino.
- Questo apparecchio non è destinato a essere utilizzato come apparecchio integrabile.
- Non danneggiare il circuito refrigerante.
- Non utilizzare apparecchi elettrici all'interno dello scomparto di conservazione degli alimenti, a meno che siano del tipo raccomandato dal fabbricante.
- Non stoccare in questo apparecchio sostanze esplosive come aerosol contenenti gas propulsori infiammabili.

Questo apparecchio è destinato a essere utilizzato in applicazioni domestiche e analoghe come:

- le aree cucina riservate al personale di negozi, uffici e altri ambienti professionali;
- le fattorie e l'utilizzo da parte di clienti di hotel, motel e altri ambienti a carattere residenziale;
- ambienti di tipo bed and breakfast;
- ristorazione e altre applicazioni simili esclusa la vendita al dettaglio.

All'interno dell'armadio climatizzato per vini si trova un'etichetta identificativa. Questa etichetta fornisce svariate informazioni tecniche e istruzioni di sicurezza: il simbolo del triangolo, il nome e il simbolo chimico del refrigerante.

- Il sistema di refrigerazione sul retro e all'interno dell'armadio climatizzato contiene del refrigerante.
- L'armadio climatizzato contiene gas refrigerante infiammabile (R600a: iso-butano).
- Condizioni per assicurare la sicurezza del gas e la sicurezza durante l'utilizzo dell'armadio climatizzato per vini:
 - il sistema di refrigerazione sul retro e all'interno dell'armadio climatizzato contiene refrigerante;
 - nessun oggetto appuntito deve entrare a contatto con il circuito freddo;
 - non utilizzare un apparecchio elettrico all'interno dell'armadio climatizzato per vini;
 - non bloccare le aperture;
 - se il circuito freddo è danneggiato, non avvicinare apparecchi elettrici né fiamme vicino all'armadio climatizzato per vini.
- Aprire tutte le finestre per assicurare una perfetta ventilazione della stanza. Contattare un riparatore autorizzato.
- Non togliere la griglia nella parte inferiore dell'armadio climatizzato a meno che sia stato raccomandato dal fabbricante. Non posizionare direttamente le bottiglie di vino senza la griglia.
- Il circuito freddo interno ed esterno dell'armadio climatizzato contiene gas refrigerante.
- L'utilizzo di una prolunga elettrica non è raccomandato.
- Pericolo: rischio che un bambino si infili all'interno di un armadio climatizzato difettoso. Prima di smaltire l'armadio climatizzato per vini:
 - rimuovere la porta
 - lasciare i ripiani all'interno dell'armadio climatizzato per vini. Così un bambino difficilmente riuscirà ad accedere all'interno.

Le etichette di avvertenza sopra citate devono essere mantenute per tutta la vita del frigorifero. Il manuale d'uso deve essere trasmesso a qualsiasi persona che usi o maneggi il frigorifero tutte le volte che il frigorifero sarà trasferito in un'altra collocazione e consegnato a un impianto di riciclaggio.

La nostra unica volontà è accompagnare al meglio la passione per il vino dei nostri utenti nel corso degli anni... Per farlo, EuroCave impiega tutta la sua competenza per riunire i 6 criteri essenziali per il servizio dei vini:

La temperatura

I due nemici del vino sono le temperature estreme e le brusche fluttuazioni di temperatura. Una temperatura costante permette la piena maturazione del vino.

L'igrometria

È un fattore essenziale, che permette ai tappi di conservare le loro caratteristiche di tenuta. Il tasso di igrometria deve essere superiore al 50% (idealmente situato tra il 60 e il 75%).

Il buio

La luce e in particolare la sua componente ultravioletta deteriora molto rapidamente il vino tramite l'ossidazione irreversibile dei tannini. È quindi fortemente consigliato stoccare il vino al buio o al riparo dai raggi U.V.

Assenza di vibrazioni

Le vibrazioni disturbano il lento processo di evoluzione biochimica del vino e sono spesso fatali ai migliori cru. Come uno scrigno, i supporti "Main du Sommelier" abbracciano e isolano ogni bottiglia dagli eventuali disturbi (tecnologia anti-vibrazione).

La circolazione dell'aria

Il costante ricambio d'aria evita la creazione di muffe nell'armadio climatizzato. Gli armadi climatizzati EuroCave sfruttano un sistema di aerazione per effetto sfiatatoio che permette loro di avere un'aerazione molto simile a quella di una cantina naturale.

La disposizione

Spostare troppo spesso le bottiglie è nocivo ai vini. È indispensabile disporre di stoccaggi adatti che limitino le manipolazioni.

Vi ringraziamo per la fiducia che ci dimostrate.

Temperature usuali di servizio del vino

Vini francesi		Vini australiani	
Alsazia	10 °C	Cabernet franc	16 °C
Beaujolais	13 °C	Cabernet sauvignon	17 °C
Bordeaux bianco liquoroso	6 °C	Chardonnay	10 °C
Bordeaux bianco secco	8 °C	Merlot	17 °C
Bordeaux rosso	17 °C	Moscato ad acini piccoli	6 °C
Borgogna bianco	11 °C	Pinot nero	15 °C
Borgogna rosso	18 °C	Sauvignon bianco	8 °C
Champagne	6 °C	Semillon	8 °C
Giura	10 °C	Shiraz	18 °C
Linguadoca-Rossiglione	13 °C	Verdhelo	7 °C
Provenza rosé	12 °C		
Savoia	9 °C		
Vini della Loira Bianchi secchi	10 °C	Altri vini	
Vini della Loira liquorosi	7 °C	California	16 °C
Vini della Loira rossi	14 °C	Cile	15 °C
Vini del Rodano	15 °C	Spagna	17 °C
Vini del Sud Ovest liquorosi	7 °C	Italia	16 °C
Vini del Sud Ovest rossi	15 °C		



1 - Descrizione dell'armadio climatizzato per vini

86



2 - Alimentazione elettrica

87



3 - Protezione dell'ambiente / Eco-progettazione

87



4 - Installazione dell'armadio climatizzato per vini

87-88



5 - Allestimento - Disposizione

89-90



6 - Messa in servizio dell'armadio climatizzato per vini

91

I- Collegamento e messa in funzione	91
II-A. Descrizione (modello I temperatura V-LAPREMIERE-S, V-LAPREMIERE-M, V-LAPREMIERE-L)	91
II-B. Regolazione della temperatura	91
III-A. Descrizione (modello multitemperatura S-LAPREMIERE-L)	92
III-B. Regolazione delle temperature	92
IV- Display del livello di umidità relativa	93
V- Regolazione della modalità di illuminazione	93
VI- Display del contatore del filtro a carbone	93



7 - Manutenzione ordinaria

94



8 - Anomalie di funzionamento

95



9 - Caratteristiche tecniche

95-96



10 - Simulazioni di disposizione

130-131

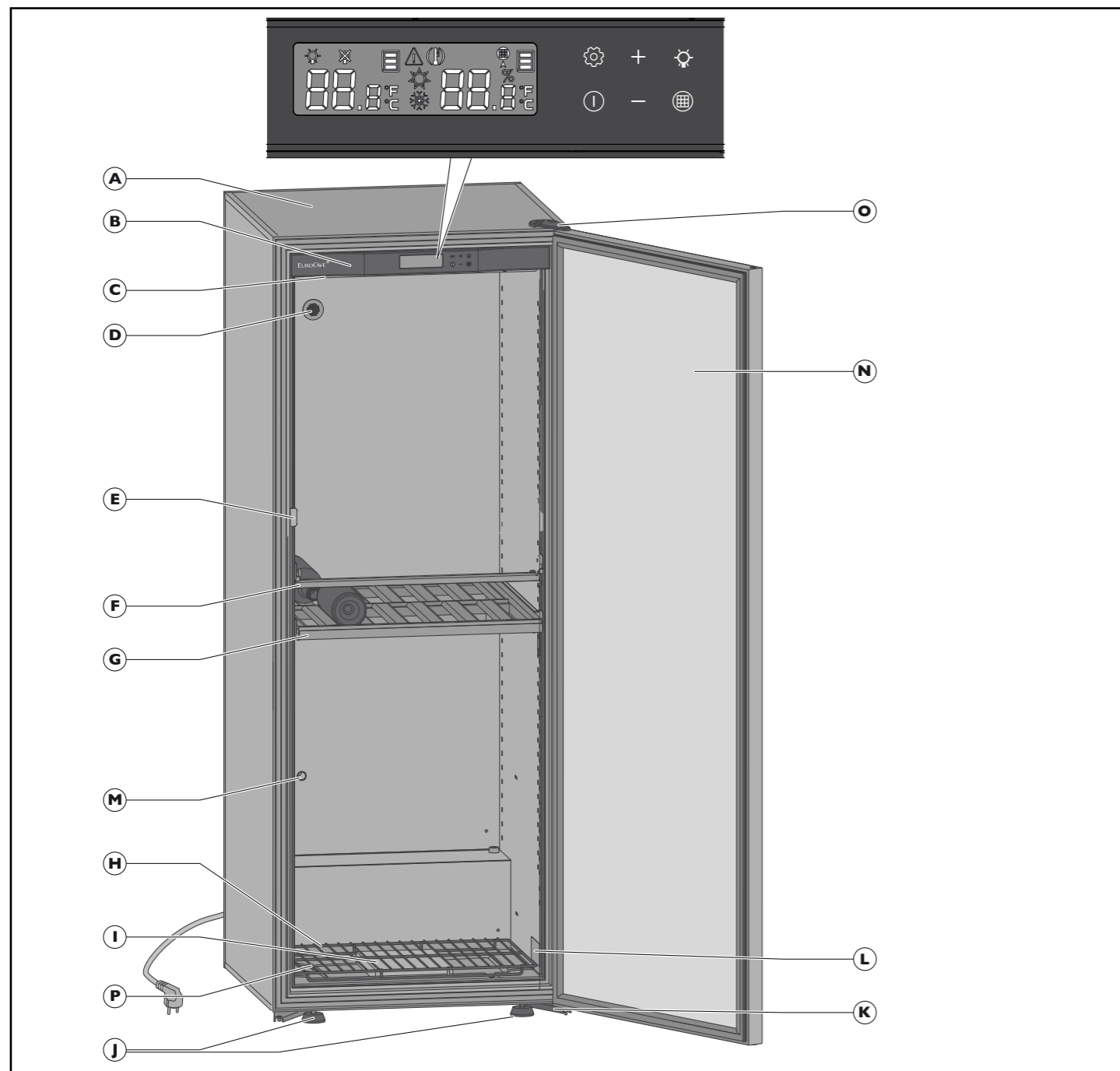


11 - Schema elettrico

132



1/ DESCRIZIONE DELL'ARMADIO CLIMATIZZATO PER VINI



- A** Scocca dell'armadio climatizzato
- B** Quadro di comando e regolazione
- C** Illuminazione (2 led)
- D** Foro di aerazione + filtro a carbone
- E** Linguetta di chiusura
- F** Rinforzo della scocca solo modello grande - non rimuovere
- G** Ripiano multifunzione
- H** Griglia

- I** Cassetta umidità - esclusivamente modello IT
- J** 2 piedini regolabili per il livellamento
- K** Cerniera bassa (x2)
- L** Etichetta identificativa
- M** Foro di aerazione libera
- N** Porta (dotata di una serratura a 2 movimenti)
- O** Cerniera alta
- P** Vaschetta di recupero della condensa con foro di scarico



2/ ALIMENTAZIONE ELETTRICA

Il cavo d'alimentazione dell'armadio climatizzato per vini è munito di una spina da inserire in una presa standard con messa a terra, per prevenire rischi di scosse elettriche.

i Per la sicurezza personale degli utilizzatori, l'armadio climatizzato per vini deve essere correttamente messo a terra. Assicurarsi che la presa sia correttamente messa a terra e che l'impianto sia protetto da un interruttore differenziale (30 mA*).
* non valido per alcuni paesi.



Fare verificare la presa di corrente da un elettricista qualificato che garantirà che è correttamente messa a terra e che effettuerà, se necessario, i lavori di messa in conformità.

Recarsi dal proprio abituale rivenditore EuroCave per cambiare il cavo di alimentazione se è danneggiato. Deve essere sostituito con un pezzo EuroCave garantito originale dal costruttore.



In caso di trasloco in un paese straniero, verificare se le caratteristiche dell'armadio climatizzato sono adatte al paese (tensione, frequenza).



3/ PROTEZIONE DELL'AMBIENTE / ECO-PROGETTAZIONE



I pezzi di ricambio dei nostri apparecchi sono disponibili per 11 anni. Per maggiori informazioni, contattare il proprio rivenditore EuroCave. Per la Francia, contattare il nostro Servizio assistenza. Contatti su www.eurocave.com.

Smaltimento dell'imballaggio

Le parti dell'imballaggio utilizzate da EuroCave sono fabbricate con materiali riciclabili. Dopo il disimballaggio dell'armadio climatizzato, portare le parti dell'imballaggio in una discarica. Per la maggior parte saranno riciclate.

Riciclaggio: un gesto responsabile

Le apparecchiature elettriche ed elettroniche hanno effetti potenzialmente nocivi sull'ambiente e la salute umana a causa della presenza di sostanze pericolose. Non bisogna smaltire i rifiuti di apparecchiature elettriche ed elettroniche insieme ai rifiuti urbani non differenziati. Al momento dell'acquisto di un nuovo prodotto EuroCave, si può affidare il riciclaggio del vecchio apparecchio al proprio rivenditore EuroCave. Parlarne al proprio rivenditore EuroCave che preciserà le modalità di ritiro e di raccolta attuate all'interno della rete EuroCave. In conformità con le disposizioni legislative in materia di protezione e rispetto dell'ambiente, l'armadio climatizzato per vini non contiene C.F.C. né H.C.F.C.

Per risparmiare energia

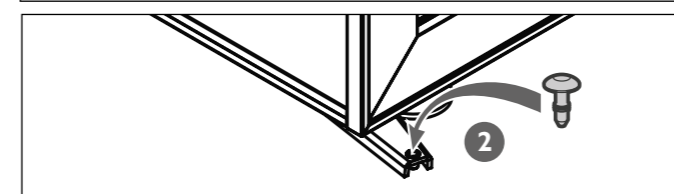
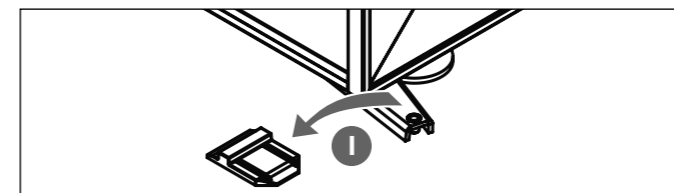
- Installare l'armadio climatizzato per vini in un posto adatto (vedere pagina seguente) e nel rispetto dei campi di temperature dati.
 - Tenere la porta aperta il minor tempo possibile.
 - Assicurarsi della buona tenuta della guarnizione della porta e verificare che non sia danneggiata. Se lo fosse, contattare il proprio rivenditore EuroCave.
 - Raccomandiamo di riempire l'armadio climatizzato per vini come minimo al 75% della sua capacità totale.
- Mettere fuori uso gli apparecchi inutilizzabili staccandoli dalla corrente e rimuovendo il cavo di alimentazione.



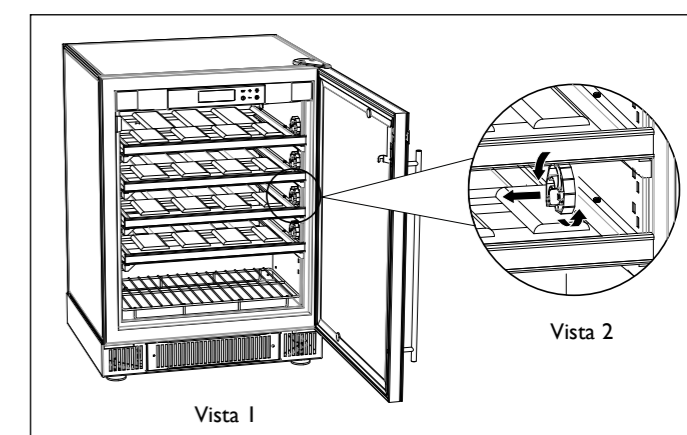
4/ INSTALLAZIONE DELL'ARMADIO CLIMATIZZATO PER VINI

Disimballaggio

- Al momento della consegna verificare che l'apparecchio non presenti alcun difetto dell'aspetto esterno (urto, deformazione, ...).
- Aprire la porta e verificare l'integrità dei vari elementi.
- Rimuovere gli elementi di protezione disposti all'interno e all'esterno dell'armadio climatizzato, tra cui lo spessore di protezione della cerniera inferiore. (vedi schema (1))
- Inserire il tappo (vedi schema (2)) che si trova nel sacchetto accessori, per tappare il foro della cerniera inferiore.



- Su ciascuno dei ripiani sono stati fissati degli spessori di protezione che servono per il trasporto. 2 spessori per ripiano (Vista 1). Rimuovere ognuno di essi con un movimento rotatorio (Vista 2). Si possono conservare questi spessori e riutilizzarli nel caso in cui si dovesse trasportare l'armadio climatizzato per vini su una lunga distanza.



Precauzioni

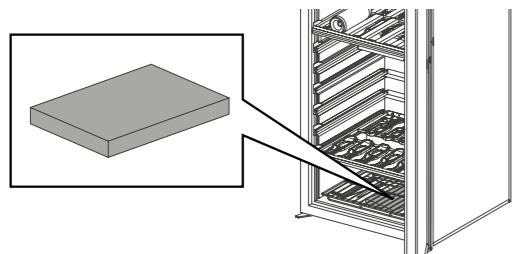
- Non mettere l'armadio climatizzato in una zona che potrebbe essere inondata.
- Non esporre l'armadio climatizzato a una fonte di calore o agli effetti dell'irraggiamento diretto del sole.
- Evitare gli schizzi d'acqua su tutta la parte posteriore dell'apparecchio.
- Liberare il cavo d'alimentazione elettrica perché sia accessibile e non entri a contatto con nessun componente dell'apparecchio.
- Inclinare leggermente indietro l'armadio climatizzato per procedere alla regolazione dei piedini anteriori (avvitandoli o svitandoli), in modo da mettere a livello l'armadio climatizzato (è raccomandato l'utilizzo di una livella a bolla).



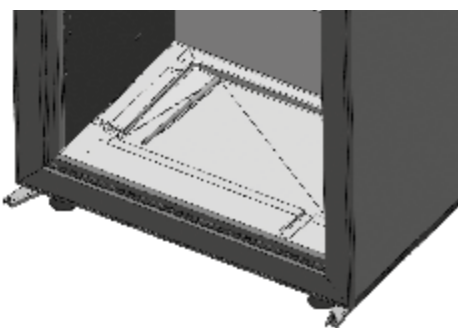
4/ INSTALLAZIONE DELL'ARMADIO CLIMATIZZATO PER VINI

Precauzioni (segue)

- Soltanto per i modelli a 1 temperatura
- se, dopo alcuni giorni successivi alla messa in funzione dell'armadio climatizzato per vini, si nota un tasso di umidità basso (<55%), raccomandiamo di utilizzare la cassetta dell'umidità consegnata in un sacchetto insieme all'apparecchio e di posizionarla in fondo all'armadio climatizzato, sotto la griglia, nell'apposita vaschetta (vedere schema qui sotto). In occasione del primo utilizzo, provvedere a immergere completamente la cassetta in acqua di rubinetto per alcuni minuti per impregnarla bene, quindi sgocciolarla. A seconda delle condizioni esterne sarà eventualmente necessario aggiungere un bicchiere da 10 cl di acqua a distanza di alcuni mesi.



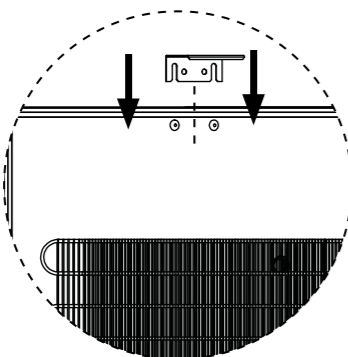
Se l'apparecchio non riesce a far abbassare il tasso di umidità al valore desiderato, rimuovere il tubo di scarico nero posizionato nella parte inferiore dell'armadio climatizzato.



i

Se si dovesse lasciare chiuso l'armadio climatizzato per periodi lunghi (>3 mesi) in un ambiente in cui la temperatura fosse vicina alla temperatura di regolazione dell'armadio climatizzato (differenza dell'ordine di <5°C) si potrebbe generare un ambiente propizio allo sviluppo di muffa e allo scollamento delle etichette dalle bottiglie. Infatti l'assenza di deumidificazione o di ricambio d'aria può provocare una notevole umidità nell'armadio climatizzato. Sono vivamente consigliate una regolare sorveglianza e una pulizia una volta all'anno.

- Installare il fermo che si trova nel sacchetto accessori sul retro dell'armadio climatizzato (vedere schema).
- Questo permette di mantenere uno spazio di 7 cm tra il muro e il retro dell'armadio climatizzato. Questo spazio permette di ottimizzare il consumo elettrico dell'armadio climatizzato.
- Sistemare i 2 tappi nei 2 fori della parte superiore dell'armadio climatizzato.
- Non introdurre completamente i tappi per permettere di installare il fermo posteriore.
- Infilare il fermo posteriore tra i tappi e la parete dell'armadio climatizzato, poi inserite completamente i 2 tappi.



Installazione

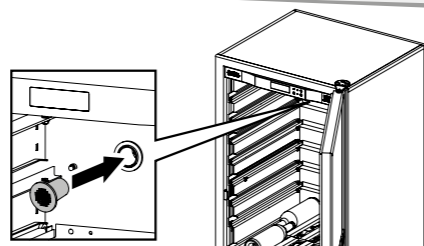
Trasportare l'armadio climatizzato nella collocazione scelta.

Deve:

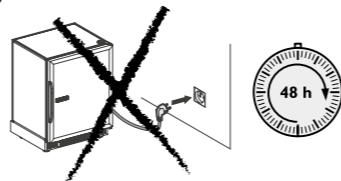
- essere aperta sull'esterno per consentire una circolazione dell'aria (non un mobile chiuso, ...),
- non essere troppo umida. Max. 85% di umidità ambiente (stireria, lavanderia, bagno...),
- avere un pavimento stabile e piano,
- disporre di un'alimentazione elettrica (presa standard, 16A, collegata alla terra con interruttore differenziale, 30 mA* (*non valido in alcuni paesi).

i

Quando si sposta l'armadio climatizzato, non inclinarlo più di 45° e farlo sempre sulla faccia laterale dal lato opposto al cavo elettrico.



- Portare l'armadio climatizzato nella sua collocazione definitiva.
- Posizionare il filtro a carbone, che si trova nel sacchetto "accessori", infilandolo dall'interno dell'armadio climatizzato nel foro di aerazione situato in alto a sinistra (vedere schema qui sotto).
- Aspettare 48 ore prima di collegare l'armadio climatizzato.
- In occasione della prima messa in servizio, compare l'allarme filtro a carbone. Impostare il contatore del filtro su 365 (vedi capitolo 6, §VII).

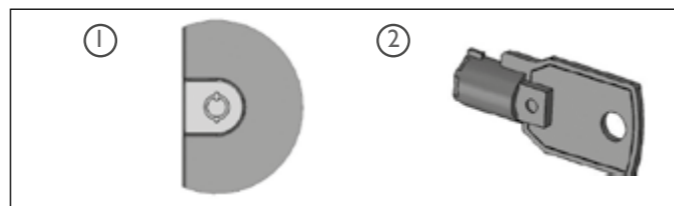


Installazione di due armadi climatizzati fianco a fianco

Attenzione: nel caso di due armadi climatizzati affiancati installati in condizioni estreme (Temperatura > 30 °C – Umidità relativa > 70%) , per evitare la condensazione di aria stagnante tra le pareti, lasciare una distanza minima di 5 cm tra i due armadi climatizzati, o colmare lo spazio con una lastra di schiuma per eliminare il vuoto.

Sicurezza della porta

Per proteggere la cantinetta, tutte le porte integrano una serratura. Troverete la chiave dedicata a questo tipo di serratura (figura 2) nel sacchetto accessori.

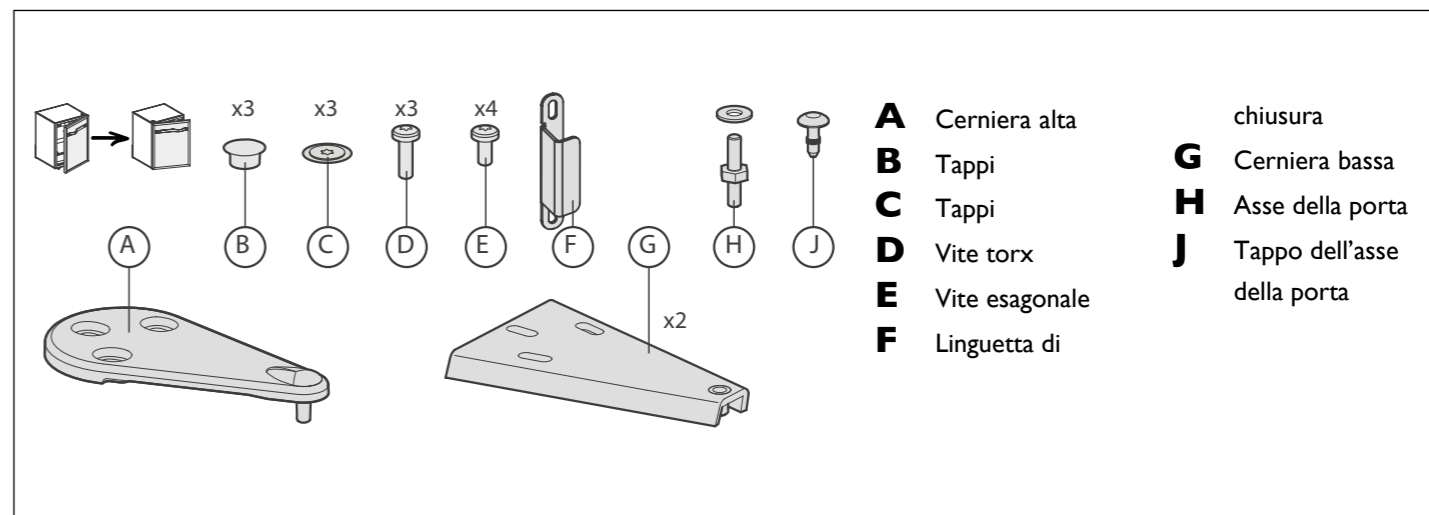


Le bottiglie devono essere disposte in modo che non siano a contatto con la parete di fondo. Altrimenti la condensa creata sulla parete può grondare sui ripiani e danneggiare le etichette delle bottiglie. Inoltre, il contatto con la parete fredda può creare un punto di brina nocivo per il vino.

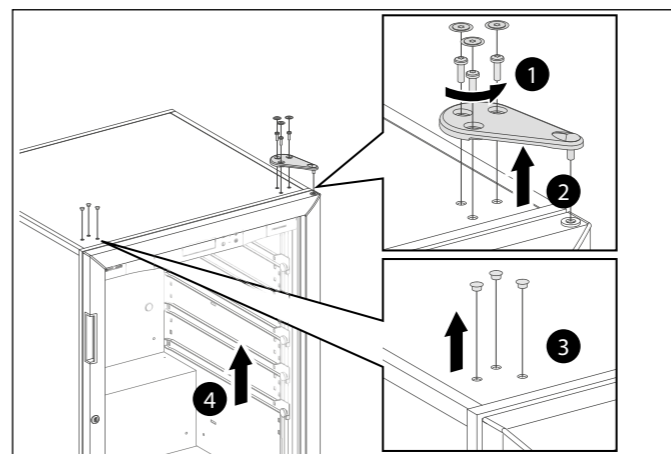


4/ INSTALLAZIONE DELL'ARMADIO CLIMATIZZATO PER VINI

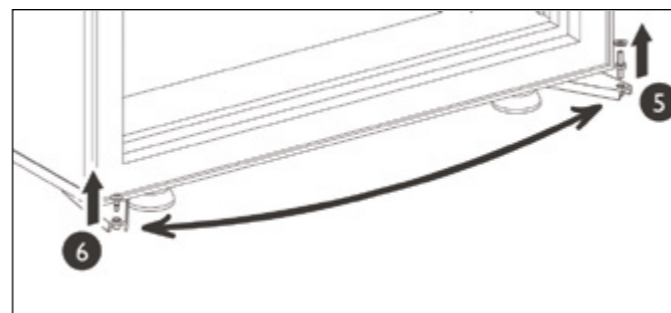
I. Reversibilità della portat



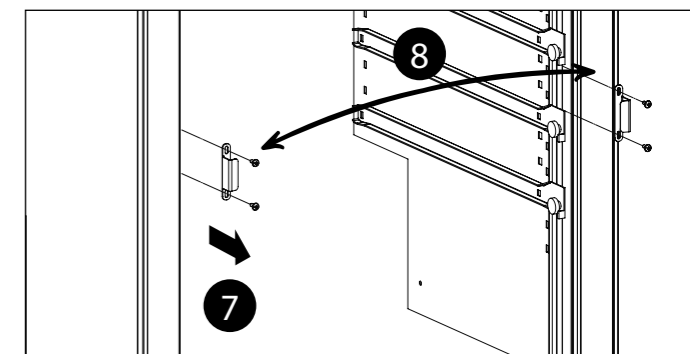
Potete così cambiare il suo senso di apertura. Procedete come segue (esempio per cambiare una porta destra in porta sinistra):



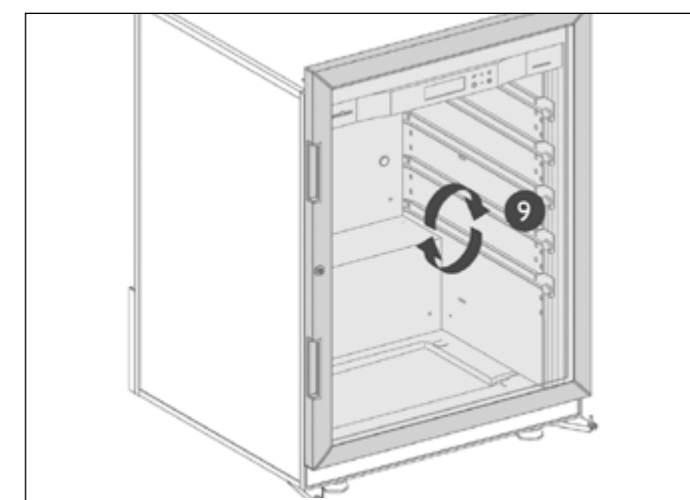
- 1 Rimuovete delicatamente i tappi con una lama sottile
- 2 Svitare le tre viti usando una chiave Torx "T25".
- 3 Togliete la cerniera superiore.
- 4 Togliete la porta dalla scocca aprendola leggermente, poi sollevandola.



- 5 Svitare l'asse della porta.
- 6 Togliete delicatamente i tappi usando una lama sottile e montate al loro posto l'asse. Riposizionate il tappo dal lato opposto.



- 7 Svitare le due viti e la linguetta di chiusura.
- 8 Svitare le due viti dal lato opposto e togliere le due rondelle. Riposizionare le rondelle poi le viti, dal lato opposto alla linguetta di chiusura.



- 9 Rigitate la porta di 180°.

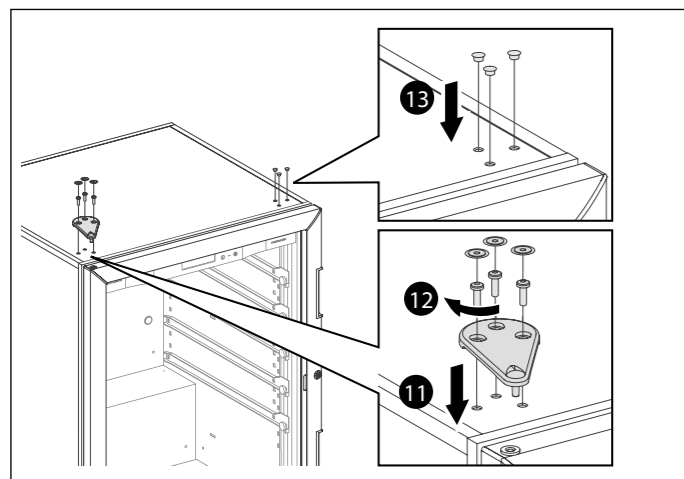
Attenzione: la porta è molto pesante. Prendete tutte le precauzioni necessarie per non farvi male o farla cadere.

Attenzione: la porta in vetro con maniglia e la porta piena con maniglia non sono invertibili. La posizione decentrata della maniglia non consente tale operazione.



4/ INSTALLAZIONE DELL'ARMADIO CLIMATIZZATO PER VINI

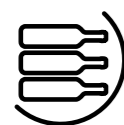
10 Rimettete la porta sul suo asse.



11 Posizionate la cerniera superiore.

12 Avvitare la cerniera in modo che la porta sia parallela alla scocca. Verificate che la guarnizione aderisca bene alla scocca (richiudendo la porta), per una buona tenuta.

13 Posizionate i tappi.



5/ ALLESTIMENTO – DISPOSIZIONE

La cantinetta EuroCave è stata studiata per essere evolutiva. È in grado di adattarsi alle vostre esigenze e di evolvere in materia di disposizione.

Diversi tipi di disposizione

Ripiani di serie



Ripiano di stoccaggio universale
Rif.: AEPHU1
Capacità : 72 bottiglie
Peso max : 100 kg

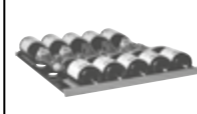
Ripiani opzionali



Kit di presentazione articolato per ripiani
ACMS
Rif.: AOPRESAR
Capacità: 32 bottiglie



Ripiano scorrevole universale attrezzato con "Mano del sommelier"
Rif.: ACMS
Capacità: 12 bottiglie



Ripiano scorrevole Champagne
Rif.: ACHH
Capacità: 10 bottiglie

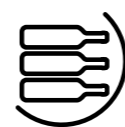


Ripiano scorrevole di degustazione
Rif.: ACVH
Capacità: 20 bottiglie



Ripiano di presentazione
Rif.: ACPH
Capacità: 22 bottiglie

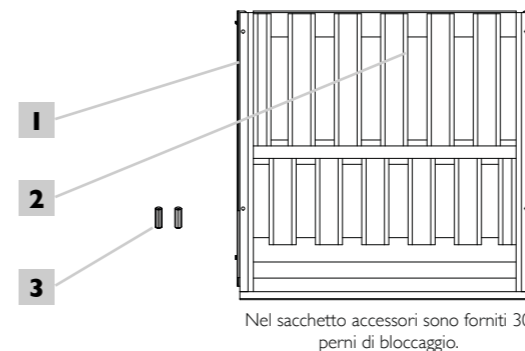
- Si raccomanda vivamente di non lasciare le bottiglie di vino:
Avvolte nella carta di seta all'interno dell'armadio climatizzato per vini EuroCave. La carta di seta tollera male l'umidità ambiente sulla lunga durata. La carta bagnata si appiccicherà e danneggerà le etichette delle bottiglie di vino.
- Stoccate in un imballaggio di cartone o una cassetta di legno nell'armadio climatizzato per vini EuroCave in modo da favorire la massima aerazione attorno alle bottiglie ed evitare il deterioramento di questi imballaggi che con il tempo potrebbero contaminare le bottiglie di vino.



5/ ALLESTIMENTO – DISPOSIZIONE

Consigli di disposizione e di riempimento

Il ripiano multifunzione (rif. AEPHU1) può essere utilizzato come ripiano di stoccaggio, ripiano scorrevole o ripiano di presentazione. I ripiani dell'armadio climatizzato presentano 12 sagome che permettono di installarvi le bottiglie in tutta sicurezza.



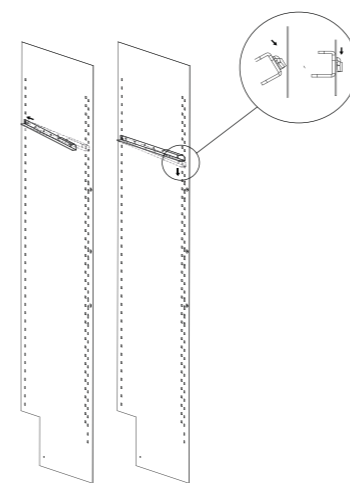
- 1 Guide (x2)
- 2 Ripiano - 12 sagome
- 3 Perni (x2)

Nel sacchetto accessori sono forniti 30 perni di bloccaggio.

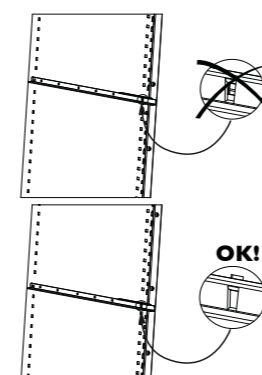
Configurazione di un ripiano in versione stoccaggio

Per installare le bottiglie su un ripiano di stoccaggio, procedere nel modo seguente:

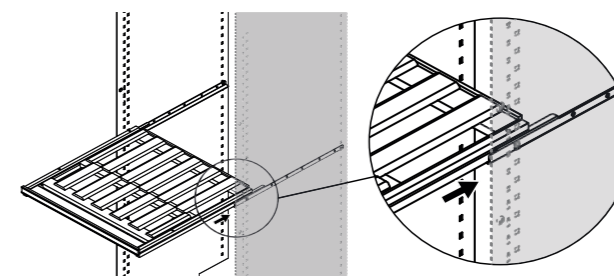
1. Inserire 2 guide nelle apposite cremagliere. Per ogni ripiano, posizionare una guida a destra e una guida a sinistra (vedi schema 1). Agganciare bene le guide nel loro alloggiamento (vedi schema 2).
2. Mettere il ripiano nelle 2 guide (vedi schema 3).
3. Posizionare un perno di bloccaggio in ciascuno dei 2 fori situati sul fronte del ripiano, nella parte superiore. Questi perni si trovano allora in battuta sulla guida e impediscono qualsiasi movimento indesiderato del ripiano.
4. Cominciare disponendo le bottiglie in ogni sagoma della fila posteriore, con il fondo della bottiglia sulla battuta posteriore.
5. Continuare con la fila davanti, mettendo le bottiglie in senso inverso.
6. Continuare la disposizione impilando le bottiglie e facendo attenzione che nessuna bottiglia tocchi la parete di fondo.
7. Un ripiano di stoccaggio può supportare al massimo 6 file di 12 bottiglie, cioè 72 bottiglie bordolesi tradizionali (97 kg).



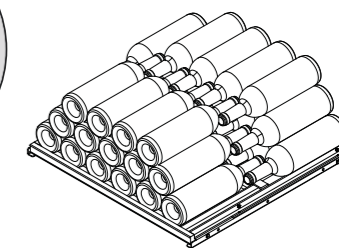
Schema 1

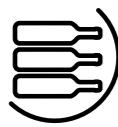


Schema 2



Schema 3



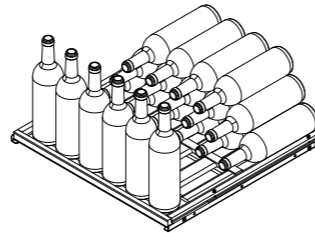


5/ ALLESTIMENTO – DISPOSIZIONE

Configurazione di un ripiano in versione presentazione

Per installare le bottiglie su un ripiano di presentazione, procedere nel modo seguente:

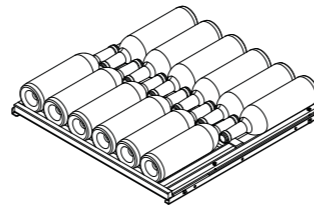
1. Inserire 2 guide nelle apposite cremagliere. Per ogni ripiano, posizionare una guida a destra e una guida a sinistra. (vedi schema 1 e 2).
2. Mettere il ripiano nelle 2 guide (vedi schema 3).
3. Mettete un perno di bloccaggio in ciascuno dei 2 fori situati sul fronte del ripiano, nella parte superiore. Questi perni si trovano allora in battuta sulla guida e impediscono qualsiasi movimento indesiderato del ripiano.
4. Cominciare disponendo le bottiglie in ogni sagoma della fila posteriore, con il fondo della bottiglia sulla battuta posteriore (6 bottiglie bordolesi tradizionali).
5. Continuare la disposizione impilando le bottiglie sulla fila di fondo (6+6+6+6 = 24 bottiglie bordolesi tradizionali) e facendo attenzione che nessuna bottiglia tocchi la parete di fondo.
6. Per presentare le bottiglie, disporle in posizione verticale sul fronte del ripiano (capacità massima: 6 bottiglie bordolesi tradizionali).
7. In versione presentazione, il ripiano ha una capacità massima di 30 bottiglie bordolesi tradizionali.



Configurazione di un ripiano in versione scorrevole

Per installare le bottiglie su un ripiano scorrevole, procedere nel modo seguente:

1. Inserire 2 guide nelle apposite cremagliere. Per ogni ripiano, posizionare una guida a destra e una guida a sinistra (vedi schema 1 e 2).
2. Mettere il ripiano nelle 2 guide (vedi schema 3).
3. Posizionare un perno di bloccaggio in ciascuno dei 2 fori situati sul retro del ripiano, nella parte superiore. Questi perni impediscono al ripiano di uscire totalmente dall'armadio climatizzato.
4. Cominciare disponendo le bottiglie in ogni sagoma della fila posteriore, con il fondo della bottiglia sulla battuta posteriore.
5. Continuare con la fila davanti, mettendo le bottiglie in senso inverso.
6. Un ripiano scorrevole può accogliere una sola fila di bottiglie (massimo 12 bottiglie bordolesi tradizionali).
7. Nel caso di un allestimento misto, per avere un'accessibilità ottimale, si raccomanda di mettere i ripiani destinati a essere scorrevoli nella parte centrale dell'apparecchio.



NON TIRARE MAI PIÙ DI UN RIPIANO SCORREVOLE PIENO PER VOLTA.

Consigli all'allestimento dell'armadio climatizzato per vini

L'armadio climatizzato per vini EuroCave è stato studiato per accogliere in tutta sicurezza un numero massimo di bottiglie. Consigliamo di rispettare i pochi suggerimenti che seguono per ottimizzare il suo riempimento.

- **Suddividere le bottiglie nel modo più omogeneo possibile sui vari ripiani dell'armadio climatizzato, per distribuire il peso in più punti. Fare in modo che le bottiglie non tocchino la parete di fondo dell'armadio climatizzato.**
- **Provvedere inoltre a distribuire le bottiglie in modo omogeneo su tutta l'altezza dell'armadio climatizzato per vini (vietati i riempimenti del tipo "tutte le bottiglie in alto", o "tutte le bottiglie in basso").**
- **Rispettare le istruzioni di riempimento secondo il tipo di allestimento di cui è dotato l'armadio**

climatizzato e non impilare mai le bottiglie su un ripiano scorrevole.

- **Se si dispone di ripiani scorrevoli, posizzarli preferibilmente nella parte superiore dell'armadio climatizzato per facilitarne l'accesso quotidiano.**
- **Inoltre, disporre una o due bottiglie di ciascuno dei diversi tipi di vino sui ripiani scorrevoli e mantenere la riserva sui ripiani di stoccaggio. Così bisognerà solo completare il ripiano in caso di consumo.**



Per un funzionamento ottimale raccomandiamo di utilizzare l'armadio climatizzato per più del 75% della sua capacità.



6/ MESSA IN SERVIZIO DELL'ARMADIO

CLIMATIZZATO PER VINI

I - Collegamento e messa in funzione

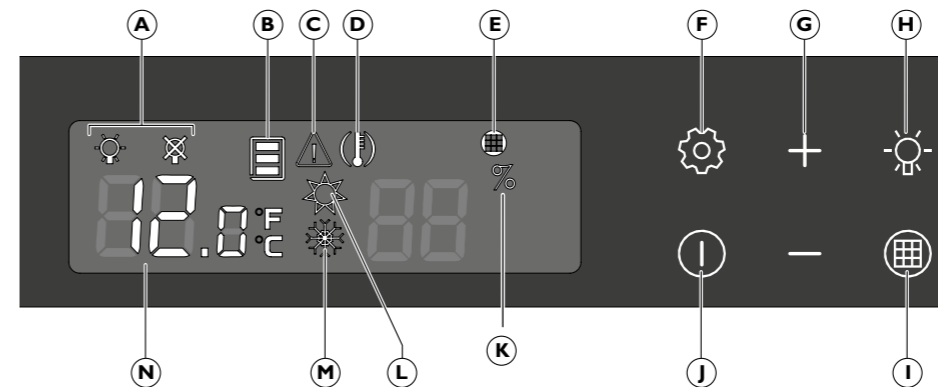
Dopo avere atteso 48 ore, collegare all'alimentazione l'armadio climatizzato.

Per accenderlo, premere il pulsante per 3 secondi.



Fare verificare la presa (presenza di fusibili, amperaggio e interruttore differenziale 30 mA). Non collegare più armadi climatizzati su una presa multipla.

II-A. Descrizione (modello I temperatura, V-LAPREMIERE-S, V-LAPREMIERE-M, V-LAPREMIERE-L)



I tasti tattili sono molto sensibili. È inutile premere i tasti con forza, basta un semplice sfioramento perché il comando sia registrato. Togliere il dito dal quadro di comando dopo ogni pressione.

A Modalità di illuminazione

B Zona di temperatura

C Allarme difetto della sonda

D Allarme temperatura

E Allarme filtro a carbone

F Tasto di accesso alle regolazioni e di convalida

G Tasti di selezione e di regolazione

H Tasto di accesso e di convalida della modalità di illuminazione

I Tasto di accesso al contatore del filtro a carbone

J Tasto on / off

K Allarme igrometria

L Spia funzionamento resistenza

M Spia funzionamento compressore

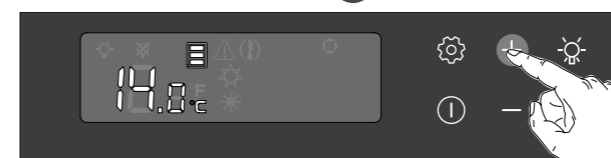
N Display della temperatura

II-B. Regolazione della temperatura

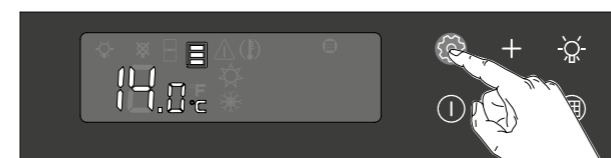
Premere per 3 s il tasto per l'avviamento.



1 Premere per circa 2 s il tasto . Il display inizia a lampeggiare.



2 Premere i tasti o per regolare la temperatura predefinita desiderata.



3 Premere il tasto per convalidare.



Il valore letto sul display è la temperatura reale dell'armadio climatizzato, bisogna quindi pazientare prima che il nuovo valore impostato sia effettivo.

- Il valore predefinito è di 12°C (temperatura ideale di invecchiamento). Però questo valore può essere regolato tra 6 e 18°C.
- Campo di regolazione consigliato per l'invecchiamento: da 10 a 14°C.

ATTENZIONE: per funzionare correttamente l'armadio climatizzato deve essere messo in una stanza con una temperatura compresa tra 0 e 35°C (porta piena) o tra 0 e 30°C (porta in vetro).



Trasformazione dell'armadio climatizzato di invecchiamento in armadio climatizzato di servizio: si può utilizzare l'armadio climatizzato I temperatura come armadio climatizzato di servizio per portare alla temperatura di degustazione i vini bianchi o i vini rossi (campo di regolazione possibile da 5 a 18°C):

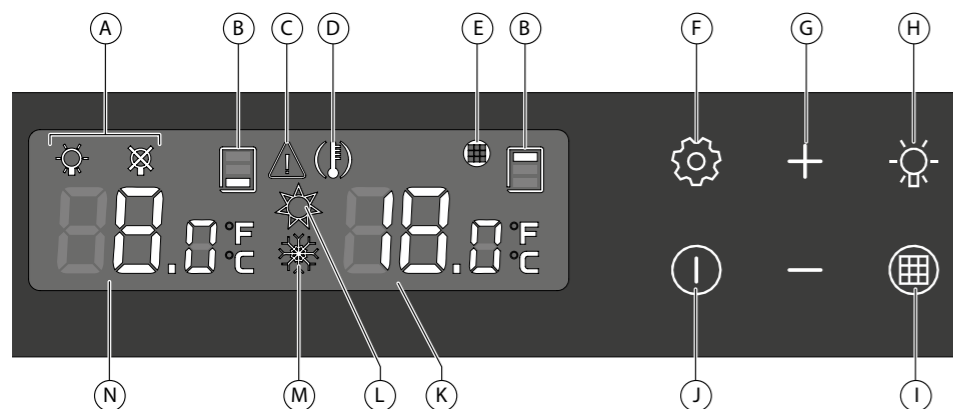
- per i vini bianchi il campo di regolazione consigliato è compreso tra 6° e 10°C
- per i vini rossi il campo di regolazione consigliato è compreso tra 15° e 18°C.

Questo armadio climatizzato svolge il ruolo di armadio climatizzato di servizio speciale vini bianchi o speciale vini rossi.



6/ MESSA IN SERVIZIO DELL'ARMADIO CLIMATIZZATO PER VINI

III-A. Descrizione (modello multitemperatura S-LAPREMIERE-L)



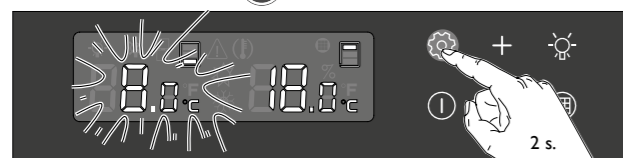
I tasti tattili sono molto sensibili. È inutile premere i tasti con forza, basta un semplice sfioramento perché il comando sia registrato. Togliere il dito dal quadro di comando dopo ogni pressione.

- A** Modalità di illuminazione
- B** Zona di temperatura interessata
- C** Allarme difetto della sonda
- D** Allarme temperatura
- E** Allarme filtro a carbone
- F** Tasto di accesso alle regolazioni e di convalida
- G** Tasti di selezione e di regolazione
- H** Tasto di accesso e di convalida della modalità di illuminazione
- I** Tasto di accesso al contatore filtro a carbone
- J** Tasto on / off
- K** Display della temperatura superiore dell'armadio climatizzato
- L** Spia circuito caldo
- M** Spia circuito freddo
- N** Display della temperatura inferiore dell'armadio climatizzato

III-B. Regolazione delle temperature

Campo di regolazione consigliato per la temperatura inferiore: da 7 a 9°C.
Campo di regolazione consigliato per la temperatura superiore: da 17 a 19°C.

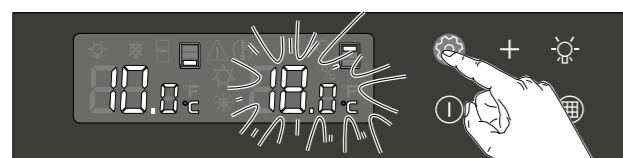
Premere per 3 s il tasto **I** per l'avviamento.



1 Premere per circa 2 s il tasto **F**. Il display inizia a lampeggiare.



2 Premere i tasti **G** o **H** per regolare la temperatura predefinita desiderata.



3 Premere il pulsante **F** per convalidare. Il display di destra lampeggia.

Il valore letto sul display è la temperatura reale dell'armadio climatizzato, bisogna quindi pazientare prima che il nuovo valore impostato sia effettivo.



4 Premere i tasti **G** o **H** per regolare la temperatura predefinita desiderata.

5 Premere il pulsante **F** per convalidare.

- Per la temperatura inferiore, il valore predefinito è di 8°C. Ma questo valore può essere impostato tra 5 e 10°C.
- Per la temperatura superiore, il valore predefinito è di 18°C. Ma questo valore può essere impostato tra 15 e 20°C.

ATTENZIONE: per funzionare correttamente l'armadio climatizzato deve essere messo in una stanza con una temperatura compresa tra 12 e 30°C (porta in vetro e piena).

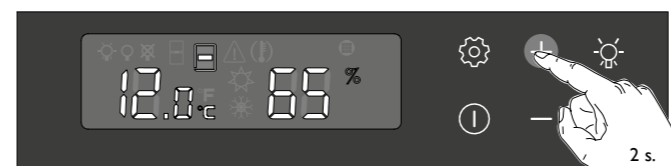


6/ MESSA IN SERVIZIO DELL'ARMADIO CLIMATIZZATO PER VINI

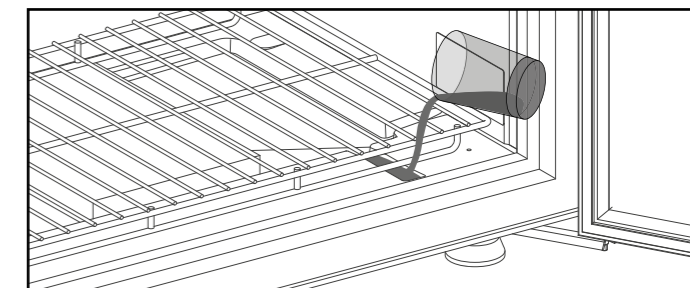
IV- Visualizzazione del livello di umidità relativa (soltanto modello I temperatura)

L'armadio climatizzato per vini è provvisto di una funzione di misura dell'igrometria che permette di visualizzare il livello di umidità relativa all'interno dell'apparecchio quando la regolazione è compresa tra 9 e 15°C. Il tasso di igrometria ideale è superiore al 50%, idealmente situato tra il 60 e il 75%.

Se si vuole aumentare il tasso di umidità relativa nell'armadio climatizzato, versare l'equivalente di un bicchiere d'acqua sulla cassetta umidità situata in fondo all'armadio, avendo provveduto in precedenza a togliere le bottiglie.



Per visualizzare il tasso di igrometria dell'armadio climatizzato, tenere premuto il pulsante **G** per 2 secondi.



i In un ambiente particolarmente secco, e/o in condizioni climatiche poco favorevoli (es. inverno), si può utilizzare il kit igrometria "Hygro++" che permette di aumentare il tasso d'igrometria relativa all'interno dell'armadio climatizzato per vini.

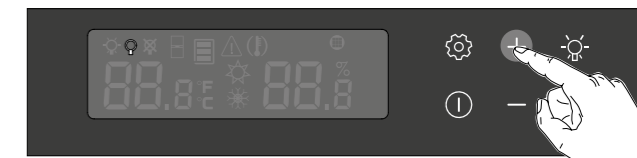
V- Regolazione della modalità di illuminazione



1 Premere per 2 s il tasto **I**. La spia della modalità attiva lampeggia.

Ci sono 2 possibilità di regolazione per l'illuminazione:

- Illuminazione permanente (per un'illuminazione ambiente con un armadio climatizzato dotato di una porta in vetro per esempio).
- Illuminazione disattivata.



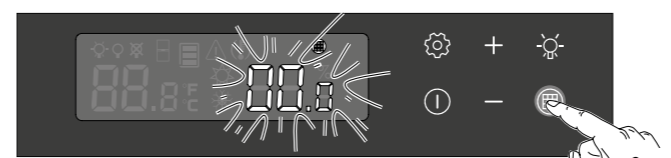
2 Premere i tasti **G** o **H** per selezionare la modalità desiderata.

3 Premere il tasto **F** per convalidare.

Precauzioni d'utilizzo: irraggiamento intenso, non guardare mai direttamente l'asse del led.

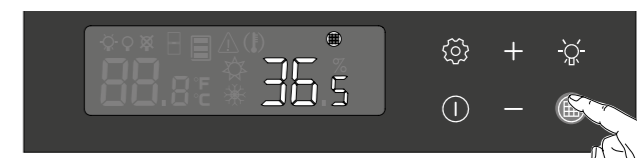
Attenzione: ogni sostituzione dei LED sul quadro di comando deve essere fatta esclusivamente da un elettricista qualificato.

VI- Visualizzazione del contatore del filtro a carbone



Al momento della messa in servizio o della sostituzione del filtro, impostare il contatore su 365.

1 Premere per 2 s il tasto **N**. Il display lampeggia.



3 Premere il tasto **F** per convalidare. Il display dell'allarme si spegne.

Si può consultare il contatore premendo il tasto **N**.

i Il filtro a carbone va cambiato tutti gli anni.



2 Premere il tasto **G** per regolare su 365.

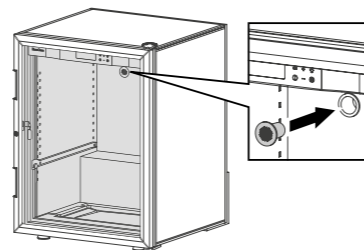


7/ MANUTENZIONE ORDINARIA

L'armadio climatizzato per vini EuroCave è un apparecchio dal funzionamento semplice e collaudato.

Operazioni di manutenzione da effettuare circa una volta all'anno

- Staccare l'apparecchio dalla corrente e svuotarlo.
- Rimuovere le eventuali particelle che potrebbero ostruire il tubo di drenaggio situato all'interno nella parte inferiore dell'armadio climatizzato.
- Pulire il condensatore sul retro dell'apparecchio togliendo la polvere usando un aspirapolvere.
- Pulire l'interno degli scomparti con acqua e un detergente non aggressivo.
- Sciacquare accuratamente.
- Asciugare con uno straccio morbido.
- Sostituire il filtro a carbone attivo situato nel foro di aerazione superiore dell'armadio climatizzato.
- Rimuovere manualmente il filtro a carbone. È disponibile presso il rivenditore abituale. Deve essere sostituito con un pezzo originale garantito dal costruttore.
- Verificare il buono stato delle guarnizioni. Spesso si rivela necessaria la pulizia della guarnizione di tenuta. Una pulizia con sostanze non adatte provoca un invecchiamento precoce delle guarnizioni. È allora opportuno rispettare alcune regole: qualsiasi pulizia della guarnizione deve concludersi con un risciacquo della guarnizione con acqua pulita. Sulla guarnizione non deve rimanere alcuna traccia del prodotto detergente. EuroCave raccomanda esclusivamente l'utilizzo di una soluzione di acqua e sapone neutro. Se la pulizia con questo tipo di soluzione si rivela insufficiente, è possibile, in via eccezionale, utilizzare una soluzione a base di etanolo, ma con una concentrazione inferiore al 10% e risciacquando accuratamente la guarnizione con acqua corrente.



Manutenzione degli elementi in vetro:

- per pulire gli elementi in vetro dell'armadio climatizzato, utilizzare uno straccio morbido non abrasivo, inumidito precedentemente con un detergente per vetri adatto.

Una regolare sorveglianza dell'armadio climatizzato per vini e la segnalazione di ogni eventuale anomalia al proprio rivenditore, saranno la garanzia di una grande durata dell'apparecchio.



8/ ANOMALIE DI FUNZIONAMENTO

Incidenti possibili	Cause	Azioni correttive
Appare il pittogramma	La temperatura interna è superiore di 4 °C rispetto al valore impostato,	Verificare la chiusura della porta. Verificare lo stato della guarnizione della porta. Se l'armadio climatizzato è stato riempito con un gran numero di bottiglie nelle ore precedenti, aspettare un po' di tempo poi verificare di nuovo. Se l'allarme persiste, contattare il proprio rivenditore EuroCave.
Appare ancora il pittogramma dopo le azioni correttive precedenti.	Anomalia di funzionamento	Staccare l'armadio climatizzato dalla corrente e contattare il rivenditore EuroCave.
Il pittogramma lampeggia	Il tasso di umidità relativa è < 50% per più di 72 ore.	<ul style="list-style-type: none"> • Aggiungere un bicchiere d'acqua nel canale della vaschetta (vedi capitolo 6, § IV). • Per conoscere la periodicità di aggiunta dell'acqua, calcolare il numero di giorni che separano il 1° giorno di aggiunta dell'acqua dal giorno in cui appare il pittogramma. Dopo alcune ore, il pittogramma si spegne.
L'apparecchio non riesce a fare abbassare il tasso di umidità al valore desiderato		<ul style="list-style-type: none"> • Svuotare l'armadio climatizzato, rimuovere la cassetta umidità e pulire la vaschetta. • Rimuovere il tubo di scarico nero posizionato nella parte inferiore all'armadio climatizzato per vini. L'umidità sarà espulsa direttamente fuori dall'apparecchio. Chiamare il rivenditore EuroCave se il problema persiste nonostante queste varie manipolazioni.
Appare il pittogramma	Allarme del filtro a carbone	Sostituire il filtro a carbone (vedi capitolo 7).
Appare il pittogramma	Allarme di guasto della sonda di temperatura	Contattare il rivenditore EuroCave.

Durata di garanzia minima offerta dal fabbricante: 3 anni per i pezzi



Se il funzionamento dell'apparecchio sembra anomalo, contattare il rivenditore EuroCave.



9/ CARATTERISTICHE TECNICHE

LAPREMIERE	Altezza ¹ mm	Larghezza mm	Profondità ² mm	Peso a vuoto porta in vetro (kg)	Peso a vuoto porta piena (kg)	Limiti d'utilizzo	
						T° min (°C / °F) - T° max (°C / °F)	In vetro
I temperatura							
V-LAPREMIERE-L	1825	680	720	92	78	0-30 / 32-86	0-35 / 32-95
V-LAPREMIERE-M	1480	680	690	79	68	0-30 / 32-86	0-35 / 32-95
V-LAPREMIERE-S	960	680	690	56	49	0-30 / 32-86	0-35 / 32-95
Multitemperatura							
S-LAPREMIERE-L	1825	680	720	92	78	12-30 / 54-86	12-30 / 54-86

Precisione regolazione: +/- 1 °C, Precisione visualizzazione: +/- 1 °C.

¹ Altezza che comprende le cerniere superiori e i piedini regolabili a mezza altezza

² Profondità che comprende il fermo posteriore, senza la maniglia.

Secondo il Regolamento delegato (UE) 2019/2016 della Commissione europea, è possibile consultare le caratteristiche energetiche dei nostri apparecchi nella banca dati EPREL, scansionando il codice QR visibile sull'etichetta energetica dell'apparecchio.



L'utilizzo di porte in vetro può alterare le prestazioni dell'armadio climatizzato per vini in alcune condizioni di temperature estreme.



Dati relativi alla normativa americana sui consumi energetici

Riferimento	Modello	Tipo di porta	Stati Uniti ¹ 115V 60Hz - Gas R600a
			Consumo energetico annuale kWh/anno
V-LAPREMIERE-L	I temperatura	Porta piena	172
V-LAPREMIERE-L	I temperatura	In vetro	212
V-LAPREMIERE-M	I temperatura	Porta piena	172
V-LAPREMIERE-M	I temperatura	In vetro	212
V-LAPREMIERE-S	I temperatura	Porta piena	172
V-LAPREMIERE-S	I temperatura	In vetro	212
S-LAPREMIERE-L	Multitemperatura	Porta piena	172
S-LAPREMIERE-L	Multitemperatura	In vetro	212

¹ Conforme al Programma di conservazione dell'energia - 10 CFR Parte 430 - del DIPARTIMENTO DELL'ENERGIA: Standard di conservazione dell'energia per prodotti refrigeranti vari.

Norme

Il prodotto soddisfa le seguenti normative:

1 - DIRETTIVA SULLA SICUREZZA ELETTRICA 2014/35/UE

IEC 60335-1 : 2010 + A1 : 2013 + A2 : 2016
IEC 60335-2-24 : 2010 + A1 : 2019 + A2 : 2019

2 - DIRETTIVA ECM 2014/30/UE

Normative
EN 55014-1: 2017
EN IEC 55014-2: 2021
EN IEC 61000-3-2: 2019
EN 61000-3-3: 2013
EN 62233: 2008

3 - AMBIENTE

Regolamento delegato
2019/2016/UE
Regolamenti
2017/1369/UE
2019/2019/UE

Direttiva 2011/65/UE



R600a

A seconda dei paesi, gli armadi climatizzati per vini EuroCave contengono un gas refrigerante infiammabile (R600a: ISO BUTANO)

Series of horizontal lines for notes.

您已购买了一件 EuroCave 产品，我司特此对您表示感谢。我们已对我们产品的设计、人体工效学及使用简便性加以特别关注。我们希望此产品让您完全满意。

警告

本文档中所包含的相关信息可在未预先通知的情况下变更。

当 EuroCave Professional 产品被用于预计用途以外的特殊用途时，公司将不对此设备提供任何担保。

EuroCave Professional 公司将不会对本手册中所含的错误、与此相关或由此导致的任何用具损坏、设备性能或使用方面的损失承担任何责任。

本文档含有原创信息，受版权保护。保留所有权利。未经 EuroCave 公司预先书面许可，禁止复印、复制或翻译本文档的全部或部分內容。

本设备仅可用于保存葡萄酒。

本设备不适合存在身体、感官或智力限制的人员（亦包括儿童）使用，也不适用缺乏经验或认知的人员，除非这些人员已经处于负责他们安全的人员的监管下，或能够就本设备的使用接受安全人员的预先指示。

需注意对儿童的监管，确保他们不会将本设备视作玩具。

如供电电缆损坏，必须用一根新电缆，或用生产商或其售后服务部处提供的专用套件对电缆进行更换。

警告：

- 确保设备外壳或嵌入式结构中各通风口的通畅。
- 安装后，插座必须仍处在触手可及的位置
- 除生产商推荐的外，不要使用机械装置或其他手段加速除霜进程。
- 本设备仅可用于葡萄酒的储存。
- 本设备并不能作为嵌入式设备使用。
- 请不要损坏制冷回路。
- 请不要在储存室内使用电气设备，除非它们是生产商推荐的型号。
- 请不要在本设备内存放易爆物品，如含有易燃气体推进剂的气雾剂等。

本设备是专供各种家庭应用及类似如下的应用中使用的：

- 商店、办公室或其他工作环境中专为员工设置的小厨房；
- 农庄、酒店、汽车旅馆及具有居住性质的其他环境中供宾客使用；
- 客房类型的环境；
- 餐饮及其他类似应用（零售除外）。

您可在葡萄酒酒柜内部找到一个铭牌标签。此铭牌标签可提供多项技术信息以及安全须知，特别是三角形标志、制冷剂名称及其化学符号。

- 酒柜采用易燃气体制冷剂（R600a：异丁烷）。
- 确保气体安全与葡萄酒酒柜使用时安全的相关条件：
- 酒柜背部及内部的制冷系统内含制冷剂。
- 不得使制冷回路接触任何尖锐物体。
- 不要在葡萄酒酒柜内部使用电气设备。
- 请勿妨碍柜门的打开。
- 如制冷回路已损坏，请勿将电气设备或明火接近葡萄酒酒柜。打开所有窗户，确保您房间通风良好。然后联络经认可的修理人员。
- 不要取出酒柜下方的格栅，除非在生产商建议的情况下。请勿在无格栅时直接移动葡萄酒酒瓶。
- 酒柜内部和外部制冷回路含有气体制冷剂。
- 不得使制冷回路接触任何尖锐物体。
- 不要在葡萄酒酒柜内部使用电气设备。
- 如制冷回路已损坏，请勿将电气设备或明火接近葡萄酒酒柜。打开所有窗户，确保您房间通风良好。然后联络经认可的修理人员。
- 不推荐使用延长电线。
- 危险：存在儿童钻进故障酒柜内部的风险。在扔掉葡萄酒酒柜前：
 - 去除柜门
 - 将搁板留在葡萄酒酒柜内部。这样，儿童将难以进入酒柜内部。

在酒柜整个使用寿命期内，上文中提及的警示信息必须始终遵守。当酒柜被转移至另一地点，或被送至回收厂时，说明书必须送至可能使用或操作该酒柜的所有人员处。

我们唯一的心愿，就是在多年时间中始终陪伴您左右，帮助您更好地感受对葡萄酒的热爱……为此，Eurocave 施展全部专长，汇集 6 大最重要的标准，以便为各种葡萄酒服务：

温度

葡萄酒的两大敌人是极端温度与温度的剧烈波动。稳定的温度可使葡萄酒完全熟化。

湿度

它是一种重要因素，可使瓶塞维持其密封性。湿度必须高于 50%（理想条件下应在 60% 至 75% 之间）。

光线

光线，特别是其紫外线部分会使单宁不可逆氧化，从而让葡萄酒的品质迅速下降。因此，强烈建议将葡萄酒存放于阴暗处或远离紫外线照射处。

杜绝震动

震动会扰乱葡萄酒缓慢的生物化学演变进程，而对于优质名庄葡萄酒，这往往是致命的。如同首饰盒一样，“侍酒师之手（Main du Sommelier）”托架可支撑并隔开每个酒瓶，避免可能的干扰（防振动技术）。

通风

空气定期换新可避免您酒柜中出现发霉现象。EuroCave 酒柜配备了一套通风口效应换气系统，其与酒窖的天然通风功能十分接近。

收纳放置

酒瓶过于频繁地移动对葡萄酒有害。因此进行合适的收纳放置，限制操作次数是十分必要的。

我们感谢您给予我们的信赖。

葡萄酒通常的适饮温度

法国葡萄酒	澳大利亚葡萄酒
阿尔萨斯 10° C	品丽珠 16° C
博若莱 13° C	赤霞珠 17° C
波尔多甜白葡萄酒 6° C	霞多丽 10° C
波尔多干白葡萄酒 8° C	美乐 17° C
波尔多红葡萄酒 17° C	小果慕斯卡 6° C
勃艮第白葡萄酒 11° C	黑皮诺 15° C
勃艮第红葡萄酒 18° C	苏维翁白 8° C
香槟酒 6° C	赛美蓉 8° C
汝拉 10° C	西拉 18° C
朗格多克 - 露喜龙 13° C	华帝露 7° C
普罗旺斯桃红 12° C	
萨瓦 9° C	
卢瓦尔干白葡萄酒 10° C	
卢瓦尔甜葡萄酒 7° C	
卢瓦尔红葡萄酒 14° C	
罗纳葡萄酒 15° C	
西南甜葡萄酒 7° C	
西南红葡萄酒 15° C	
	其他葡萄酒
	加利福尼亚 16° C
	智利 15° C
	西班牙 17° C
	意大利 16° C



1 - 葡萄酒酒柜说明

102



2 - 供电

103



3 - 环保 / 生态设计

103



4 - 葡萄酒酒柜的安装

103-104



5 - 调整 - 收纳放置

105-106



6 - 葡萄酒酒柜的投入使用

107

- I- 连接与启动 107
- II-A. 说明（单温区型 V-LAPREMIERE-S, V-LAPREMIERE-M, V-LAPREMIERE-L） 107
- II-B. 温度调节 107
- III-A. 说明（多温区型 S-LAPREMIERE-L） 108
- III-B. 温度调节 108
- IV- 相对湿度显示 109
- V- 照明模式调节 109
- VI- 活性炭滤网计数器的显示 109



7 - 日常维护

110



8 - 运行异常

111



9 - 技术特性

111-112



10 - 收纳放置模拟

130-131

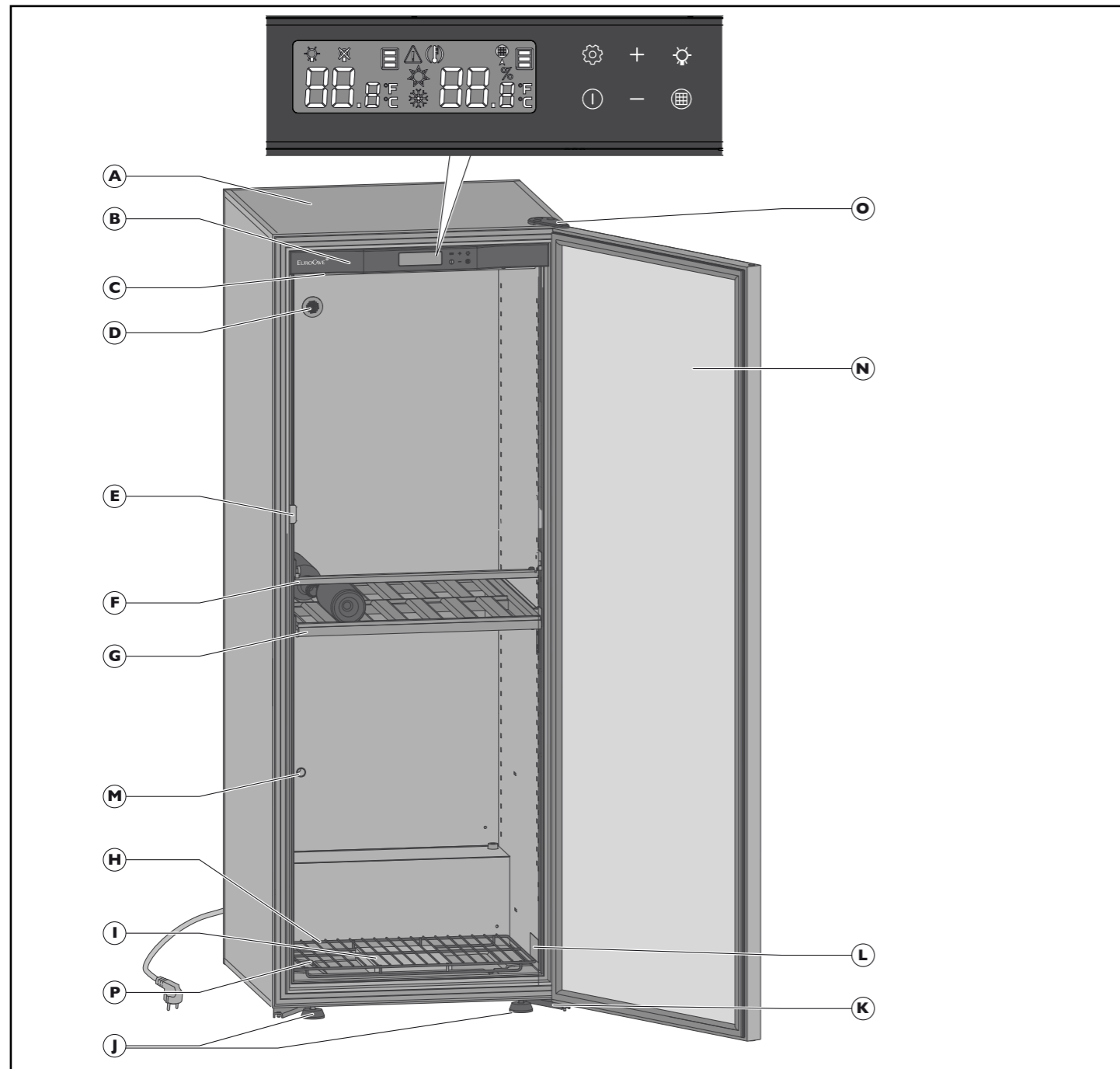


11 - 电气连接图

132



1/ 您葡萄酒酒柜的介绍



- | | |
|--------------------------------|-------------------------------|
| A 酒柜柜体 | I 吸潮盒 - 仅 1T 型 |
| B 控制与调节面板 | J 2 个用于调平的可调支撑脚 |
| C 照明装置 (2 个 LED 灯) | K 底部合页 (x2) |
| D 通风孔 + 活性炭滤网 | L 铭牌标签 |
| E 柜门锁片 | M 通风孔 |
| F 柜体加强肋 仅适用于大型酒柜 - 不要移除 | N 柜门 (配备一个把手和一个双动式柜门锁) |
| G 通用酒架 | O 顶部合页 |
| H 格栅 | P 冷凝水回收槽及排放孔 |



2/ 供电

红酒柜的电源线配有一个插头，需插入已接地的标准插座中，以避免任何触电风险。

i 为了您人员的安全，红酒柜必须正确接地。确保该插座已正确接地，且您的装置已采用一个微差开关 (30 毫安*) 进行保护。
* 在某些国家无效。

请一位具备相关资格的电工对电源插座进行检查，确认其已正确接地，如有需要，完成各项作业已使其符合相关规定的要求。

如电源线损坏，请与您惯常的 EuroCave 经销商联系，以便对其进行更换。必须使用制造商提供保修的 EuroCave 原厂零件进行更换。

当搬运至外国时，请检查确认酒柜的各项特性是否与该国的 (电压、频率) 一致。



3/ 环保/生态设计



包装报废

EuroCave 所用包装零件均使用可回收材料制造。在完成您酒柜的开箱后，请将各包装材料送至废品回收处理中心。它们中的大部分是可回收的。

将在 11 年期间为我司设备提供零备件。如需更多信息，请与 EuroCave 经销商联系。如您在法国境内，请联系我司售后服务部。联系方式请浏览 www.eurocave.com。

回收再利用：一种公民行为

由于危险物质的存在，电气与电子设备对环境与人体健康存在潜在有害影响。因此您不得将电气与电子设备的废弃物与未经分拣的城市垃圾一起处理。当购买新生产的 EuroCave 产品时，您可将您原有设备的回收委托给您的 EuroCave 经销商。

请与您的 EuroCave 经销商沟通，他将明确向您告知在 EuroCave 网络中实施的拆除与收集方法。依据环境保护方面法律法规相关条款的规定，您的葡萄酒酒柜不含 C.F.C (氟利昂) 或 H.C.F.C. (氢氟氟烃)。

为了节约能源

- 请将酒柜安装于合适位置 (参见下页)，遵守有关给定温度范围的要求。
- 尽可能减少柜门的打开时间。
- 确保柜门密封条的密封性良好，检查确认其未受损坏。如其已经受损，请联系您的 EuroCave 经销商。
- 我司建议您至少将您的酒柜装满至其总容纳能力的 75%。

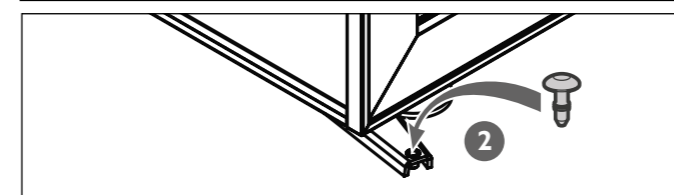
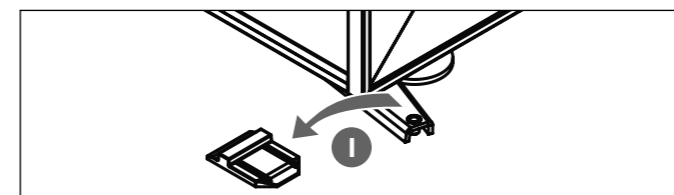
切断电源并拔出电源线，使无法使用的设备处于不可用状态。



4/ 葡萄酒酒柜的安装

开箱

- 一旦您的酒柜交货，请检查其外观是否存在缺陷 (撞击、变形、……)。
- 打开柜门，检查您设备内部的完整性。
- 去除酒柜内外放置的各种防护材料，包括底部合页的保护垫块。(参见示意图 (1))
- 盖上塞子 (参见示意图 (2))，它位于附件包中，用于堵住底部合页的开孔。



- 多个运输时使用的保护垫块已被固定在每个酒架上。每个酒架 2 个垫块 (图 1)。请通过转动将每一个垫块取出 (图 2)。您可保留这些垫块，以便在需要对您的葡萄酒酒柜进行长距离运输时重新使用它们。

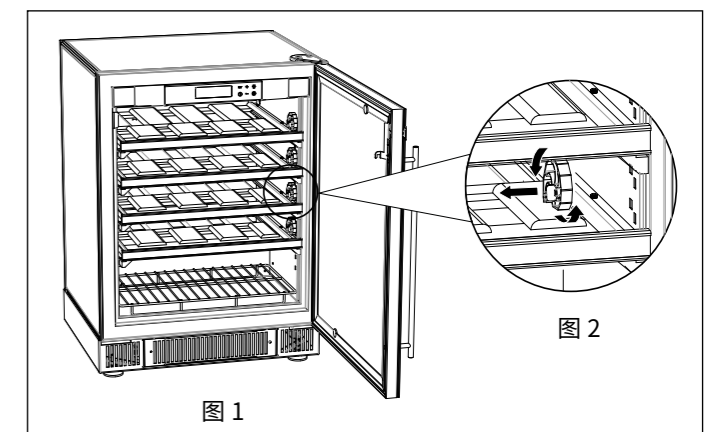


图 1

图 2

注意事项

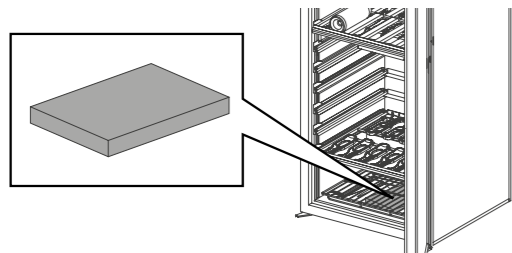
- 请不要将酒柜放置于可能被淹没的区域。
- 请不要将酒柜放置于热源附近或阳光直射处。
- 注意不要让水溅射至设备背面的任何位置。
- 抽出电源线，使其伸手可得，但注意不要让电源线与设备的任何组件接触。
- 将酒柜慢慢向后倾斜，以便进行酒柜前部支撑脚的调整工作 (通过拧紧或拧松进行调整)，从而使您的酒柜放水平 (请使用推荐的水平仪)。



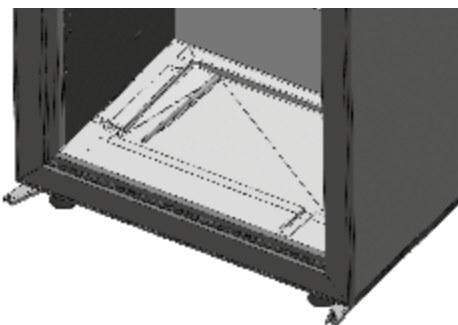
4/ 葡萄酒酒柜的安装

注意事项 (续上页)

- 对于仅一种温度的单温区型酒柜，
- 在您的设备投入运行数天后，如果您确认湿度较低 (<55%)，我建议您在随设备一起交付的装在小包装袋中的吸潮盒，将它放置于酒柜下方位于格栅之下的专用吸潮箱内 (参见如下示意图)。第一次使用时，请小心地将吸潮盒完全浸入自来水几分钟时间，以使其充分浸透，然后将其完全沥干。根据外部情况的不同，将可能需要间隔几个月添加一杯 100 毫升的水。

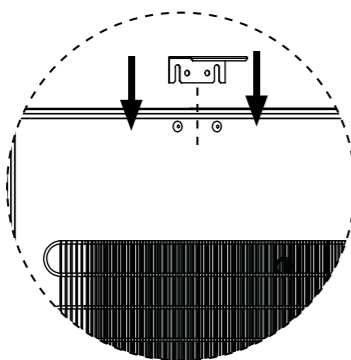


当出现设备无法使湿度下降至所需湿度值的情况时，取出位于酒柜下方的黑色排水管。



如果您长时间 (>3 个月) 将密闭的酒柜放置于温度接近酒柜设定温度的环境中 (温差 <5°C)，这可能会形成一个有利于霉菌生长和酒瓶标签脱落的环境。实际上，缺少吸湿和空气的换新可能导致酒柜内湿度过高。强烈建议定期进行酒柜检查并每年清洗一次。

- 将从附件包中找到的挡块安装至酒柜背面 (参见示意图)。
- 它可使墙面与酒柜背面之间保持 7 厘米的间隔距离。这一间隔距离可优化您酒柜的电力消耗。
- 在酒柜上部的 2 个开孔中塞入 2 个塞子。
- 注意不要将塞子完全插入，以便安装背部挡块。
- 将背部挡块滑动到塞子和酒柜背板之间，然后将 2 个塞子完全插入。



安装

将您的酒柜搬运至所选位置。

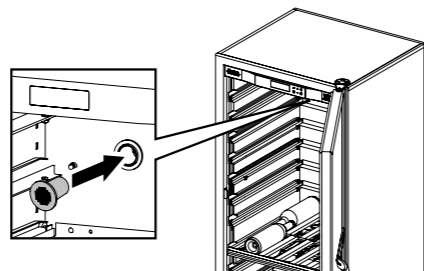
其必须：

- 向外打开以便空气流通 (非密封式橱柜、……)；
- 不过于潮湿 环境湿度最高不超过 85%。(熨烫间、洗衣间、浴室、……)；
- 拥有平坦稳固的地面；
- 装有一个电源 (16 安标准插座，已接地并配有一个 30 毫安的微差开关 * (* 在某些国家无效))。

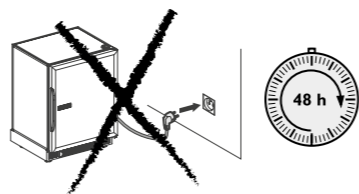


任何移动时，请勿将酒柜倾斜超过 45°，始终通过正对电源线的侧面进行移动。

- 将您的酒柜移动至最终放置位置。
- 从酒柜内部将活性炭滤网插入位于左上位置的通风孔内，以便完成安装，您可在酒柜“附件”包中找到该滤网。



- 酒柜通电前等待 48 小时。
- 第一次运行时，将出现活性炭滤网警报。将滤网计数器重新设置为 365 (参见章节 6, § VII)。



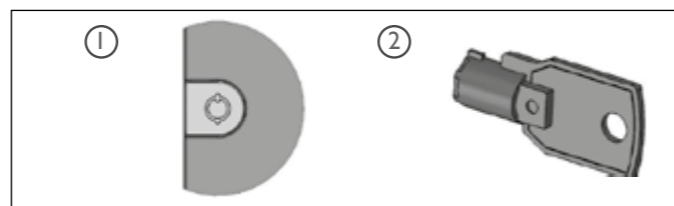
两个酒柜并排安装

请注意：

在极端条件下 (温度 >30°C — 相对湿度 >70%) 将两个酒柜并排安装时，为了避免停滞在墙壁之间的空气发生凝结，请确保两个酒柜之间留出至少 5 厘米的间隔，或者用泡沫板填满两个酒柜之间的空间以消除空隙。

安全门

为确保您的酒柜安全，所有的门都安装有锁。在您的配件包内，您将找到锁头 (2) 这种型号的钥匙。

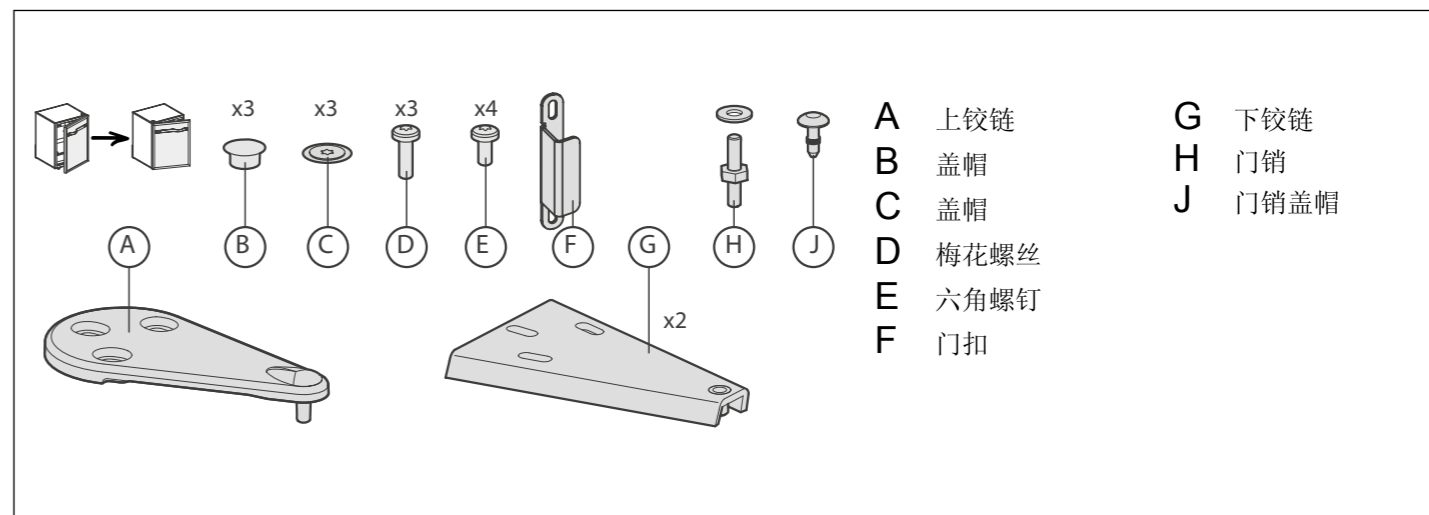


酒瓶的放置方式必须确保其不会与酒柜背部的隔板接触。如发生接触，此隔板产生的冷凝水可能流到酒架上，损坏酒瓶的酒标。另外，与制冷背板的接触可能形成对葡萄酒有害的结霜。

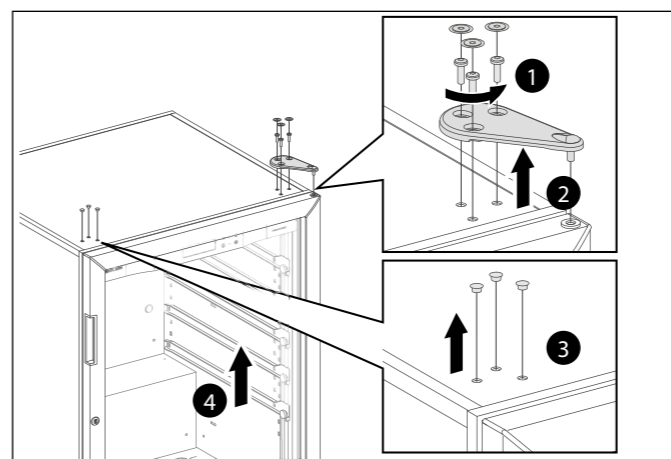


4/ 酒柜安装

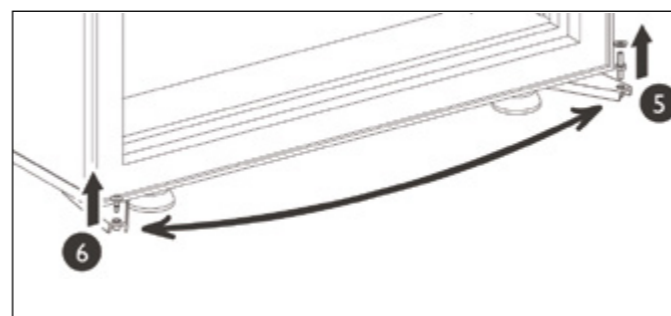
I. 酒柜门反向安装



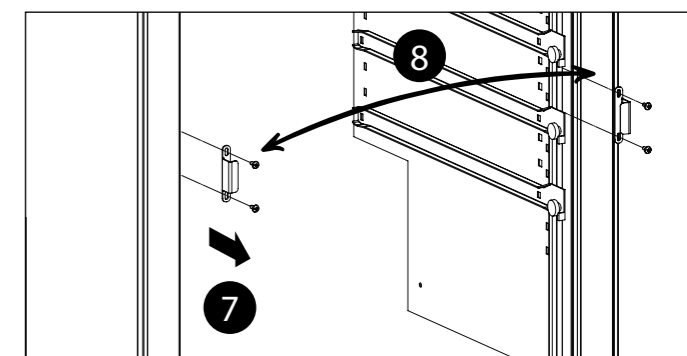
如需改变酒柜门打开方向，请遵守下述流程 (示例操作将右手式门改为左手式门) 进行操作：



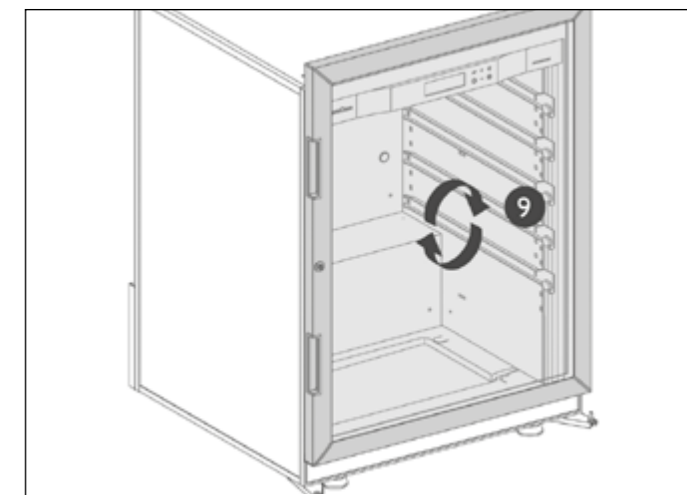
- 1 使用“T-25”梅花扳手拧开三个螺丝；
- 2 移除上铰链；
- 3 使用薄片小心拆下盖帽；
- 4 轻轻打开并拆下酒柜门，向上举起酒柜门；



- 5 拧松门销；
- 6 使用薄片小心拆下盖帽，将门销安装在盖帽位置上。将盖帽安装在对面位置；



- 7 拧松两枚螺丝和门扣；
拧松对面的两枚螺丝，并移除两个垫圈；
- 8 使用螺丝将门扣固定在开侧门位置；替换门扣对面的垫圈、螺丝；



- 9 将酒柜门转动 180°；



注意：酒柜门较重：操作时采取必要防护措施，以防受伤或酒柜门坠地

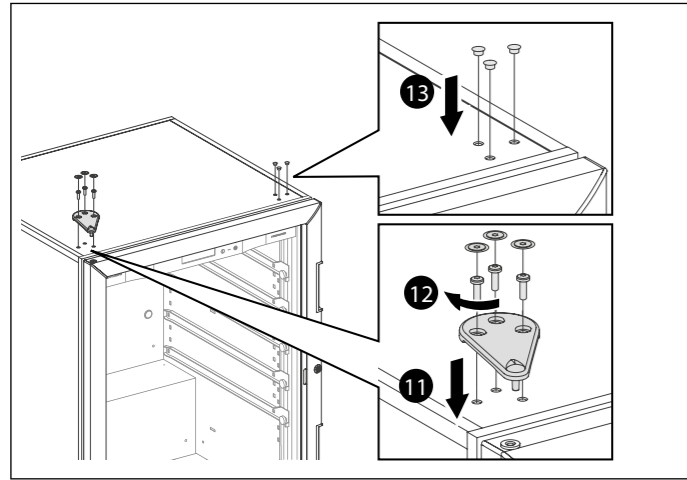


请注意，带把手的镶玻璃柜门和带把手的实心柜门是不能反方向的。把手的偏心位置不允许这么做”。



4/ 酒柜安装

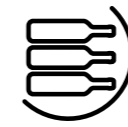
10 将酒柜门装回至门销上



11 放置上铰链;

12 拧紧上铰链, 使酒柜门和酒柜完全平行; 检查酒柜门密封件是否牢固粘附于酒柜上(通过关闭酒柜门检查), 确保酒柜完全密封

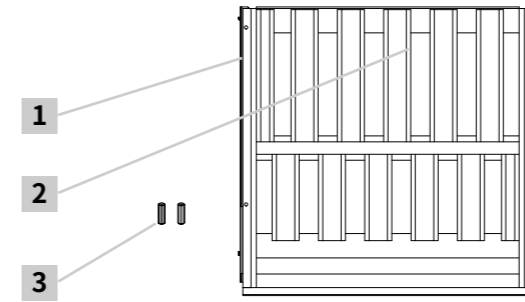
13 将盖帽安放到要求位置;



5/ 调整-收纳放置

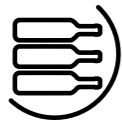
酒瓶调整和收纳建议

每个酒架均可被用作存储酒架、滑动酒架或展示酒架。您酒柜的酒架拥有 12 个槽, 您可完全安全地放置您的葡萄酒瓶。



- 1 滑轨 (x2)
- 2 酒架 - 12 槽
- 3 销钉 (x2)

将在附件包中提供 30 个固定销钉。



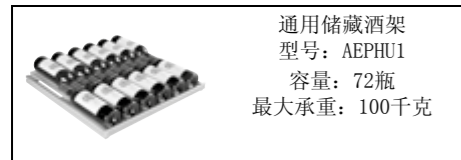
5/ 布局 - 贮藏模式



您购买的EuroCave酒柜可个性调节。其储藏设备可根据您的要求调整或增添。

不同类型的布局

标配酒架



通用储藏酒架
型号: AEPHU1
容量: 72瓶
最大承重: 100千克

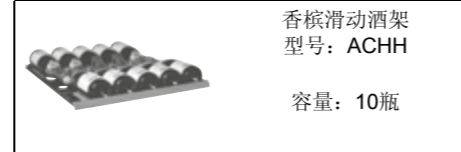
选配酒架



ACMS的铰接式展示架
套装
型号: AOPRESAR
容量: 32瓶



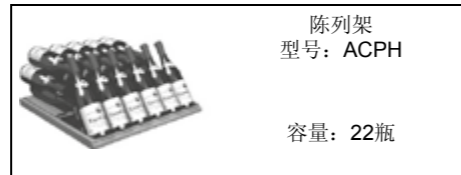
通用滑动酒架, 配有“侍酒师之手”
型号: ACMS
容量: 12瓶



香槟滑动酒架
型号: ACHH
容量: 10瓶



饮用型滑动酒架
型号: ACVH
容量: 20瓶



陈列架
型号: ACPH
容量: 22瓶

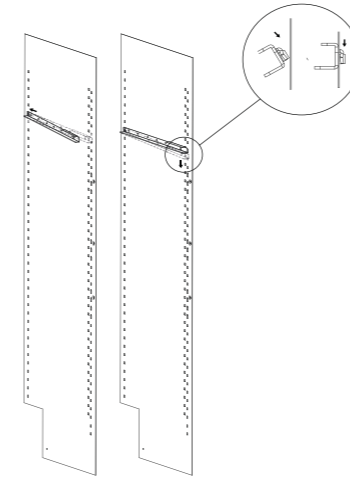


示意图 1

存储型酒架配置

为了将葡萄酒瓶安置于存储酒架上, 请按照如下进行操作:

1. 请将 2 个滑轨插入专门为此准备的齿条中。装好用于每个酒架的左侧滑轨和右侧滑轨 (参见示意图 1)。请将滑轨正确地卡入开槽内 (参见示意图 2)。
2. 将酒架放入 2 个滑轨中 (参见示意图 3)。
3. 在 2 个开孔每一个中放置一个固定销钉, 这些开孔位于酒架前部上方。因此, 这些销钉将成为滑轨上的挡块, 避免酒架出现任何意外滑动。
4. 开始在后排的位置放置葡萄酒瓶, 瓶底朝向后部挡块。
5. 继续在前排放置酒瓶, 此时酒瓶的朝向需与放置于后排的相反。
6. 继续以堆放方式放置酒瓶, 请注意确保没有任何一个酒瓶接触酒柜的背板。
7. 一个存储酒架可最多存放 6 排, 每排 12 瓶的葡萄酒, 即 72 瓶“传统”波尔多式葡萄酒 (97 千克)。

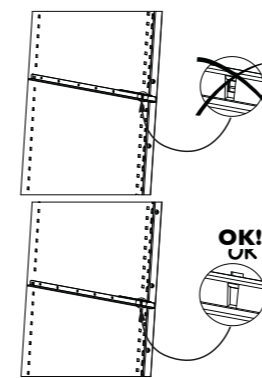


示意图 2

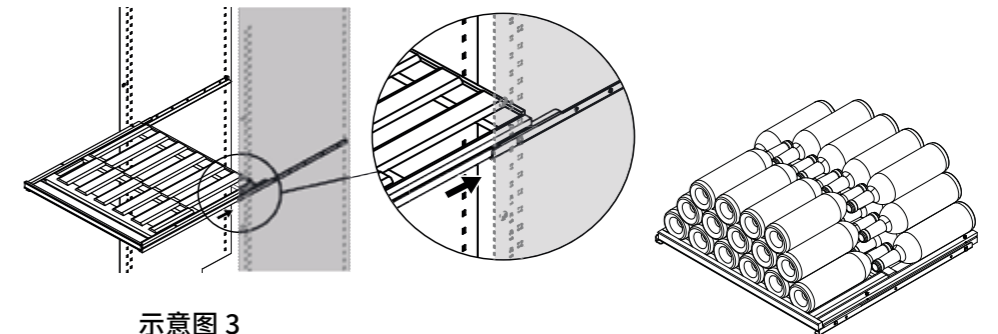
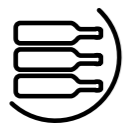


示意图 3



强烈建议不要让您的葡萄酒瓶处于如下状态:

- 包裹雪梨纸的情况下放入您的EuroCave酒柜内部。雪梨纸不太能够长时间耐受环境的湿度。被浸湿的雪梨纸将粘在您葡萄酒瓶的标签上并导致其受损坏。
- 存放于包装纸箱或木箱的情况下放入您的EuroCave酒柜内部, 不建议这样操作是为了让酒瓶周围最大限度地通风, 避免包装腐烂, 最终污染您的葡萄酒瓶。

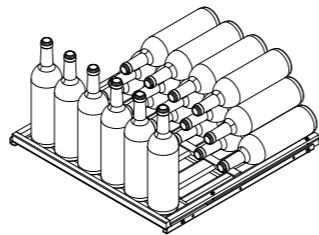


5/ 调整-收纳放置

展示型酒架配置：

为了将葡萄酒瓶安置于展示酒架上，请按照如下进行操作：

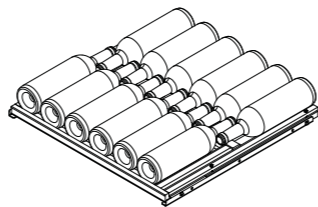
1. 请将 2 个滑轨插入专门为此准备的齿条中。装好用于每个酒架的左侧滑轨和右侧滑轨。（参见示意图 1 和 2）。
2. 将酒架放入 2 个滑轨中（参见示意图 3）。
3. 在 2 个开孔每一个中放置一个固定销钉，这些开孔位于酒架前部上方。因此，这些销钉将成为滑轨上的挡块，避免酒架出现任何意外滑动。
4. 开始在后排的每个开槽位置放置葡萄酒瓶（6 瓶“传统”波尔多式葡萄酒瓶），瓶底朝向后部挡块。
5. 继续以堆放方式在后排放置酒瓶（6+6+6+6 = 24 瓶“传统”波尔多式葡萄酒瓶），请注意确保没有任何一个酒瓶接触酒柜的背板。
6. 为了展示您的葡萄酒瓶，请将酒瓶直立放置于酒架前部（最大容纳能力：6 瓶“传统”波尔多式葡萄酒瓶）。
7. 当采用展示型酒架时，酒架的最大容纳能力为 30 瓶“传统”波尔多式葡萄酒瓶。



滑动型酒架配置：

为了将葡萄酒瓶安置于滑动酒架上，请按照如下进行操作：

1. 请将 2 个滑轨插入专门为此准备的齿条中。装好用于每个酒架的左侧滑轨和右侧滑轨（参见示意图 1 和 2）。
2. 将酒架放入 2 个滑轨中（参见示意图 3）。
3. 在 2 个开孔每一个中放置一个固定销钉，这些开孔位于酒架后部上方。这些销钉可避免酒架从酒柜中完全抽出。
4. 开始在后排的每个开槽位置放置葡萄酒瓶，瓶底朝向后部挡块。
5. 继续在前排放置酒瓶，此时酒瓶的朝向需与放置于后部的相反。
6. 一个滑动型酒架仅可容纳一排酒瓶（最多 12 瓶“传统”波尔多式葡萄酒瓶）。
7. 当采用混合式放置时，为了让取用最方便，建议将专用于滑动的酒架放置于设备中间位置。



请勿同时抽出多个放有酒瓶的滑动酒架。

葡萄酒酒柜的调整建议

您的 EuroCave 葡萄酒酒柜已经过特别设计，可安全地存放最大数量的葡萄酒瓶。我司建议您遵守如下建议，以使其存储能力达到最优。

- 在您酒柜内部的不同酒架上，请按照尽可能均匀的方式放置分布您的葡萄酒瓶，以使其重量分散至多个部位。同时注意不要让这些酒瓶与酒柜背板接触。
- 注意均匀地将您的葡萄酒瓶分布于葡萄酒酒柜的整个高度上（禁止将全部酒瓶放置于顶部，或全部放置于底部）。
- 根据您酒柜的配置，完全遵守不同放置类型的放置瓶数规定，绝不在滑动酒架上堆放酒瓶。

- 如果您拥有滑动酒架，最好将它们放置于你酒柜的上部，以方便您每日取用。
- 同样地，请将不同类型的葡萄酒在滑动酒架上各放上一瓶或两瓶，然后在存储酒架上保留您的储备。这样，饮用时您将不再需要进行配齐。



为了获得最佳运行效果，我们建议您至少将酒柜装至其最大容纳能力的 75%。



6/ 葡萄酒酒柜的投入使用

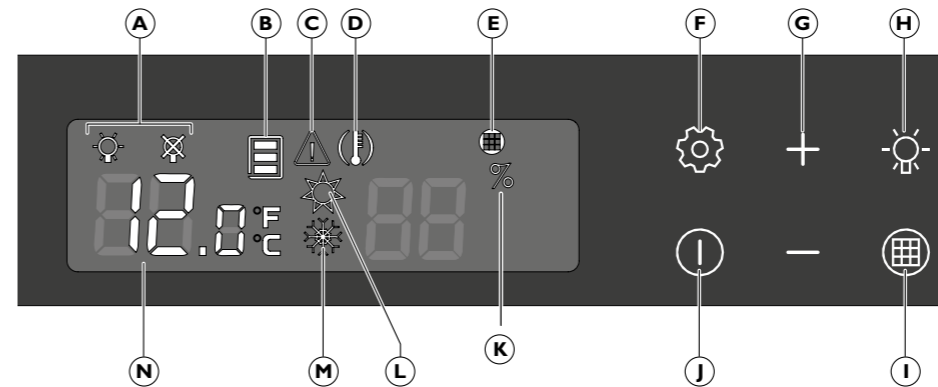
I- 连接与启动

等待 48 小时后，为您的葡萄酒酒柜接上电源。开机请按下 **I** 键 3 秒时间不放。



请检查您的电源插座（是否安装保险丝，检查电流强度，是否安装 30 毫安的微差开关）。请不要将多个酒柜连接至同一个多功能插座上。

II-A. 说明（单温区型 V-LAPREMIERE-S, V-LAPREMIERE-M, V-LAPREMIERE-L）

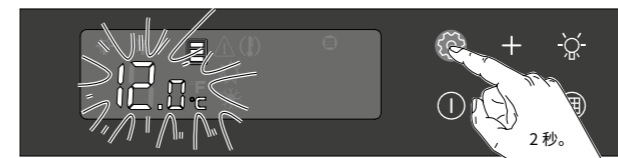


触摸式按键是十分敏感的。因此不用将手指紧紧按在按键上，轻轻接触即可使指令获得保存。每次按下的间隙注意及时从控制面板收回手指。

- | | | |
|------------------|----------------------|-------------------|
| A 照明模式 | F 进入调节与确认键 | K 湿度警报 |
| B 温区 | G 选择与调节键 | L 电阻运行指示灯 |
| C 探头故障警报 | H 进入与确认照明模式键 | M 压缩机运行指示灯 |
| D 温度警报 | I 进入活性炭滤网计数器键 | N 温度指示器 |
| E 活性炭滤网警报 | J 运行 / 停机键 | |

II-B. 温度调节

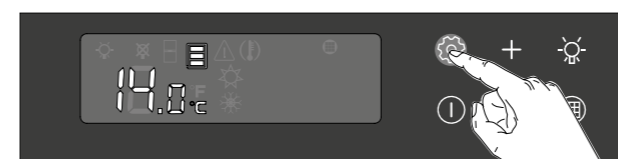
按下 **I** 键 3 秒时间以便使其运行。



1 按下 **F** 键约 2 秒时间。指示器开始闪烁。



2 请按下 **+** 或 **-** 键以便调节所需的设定温度。



3 按下 **F** 键以便确认。



指示器的读数值为酒柜的实际温度，因此在新设定值生效前，必须耐心等待。

- 默认设定值是 12°C（陈化理想温度）。此设定值可在 6 至 18°C 之间调整。
- 陈化时建议调节范围：10 至 14°C。

注意：为了确保您酒柜的正常运行，必须将其放置于温度在 0 至 35°C（实心柜门型）或 0 至 30°C 之间（镶玻璃柜门型）的房间中。



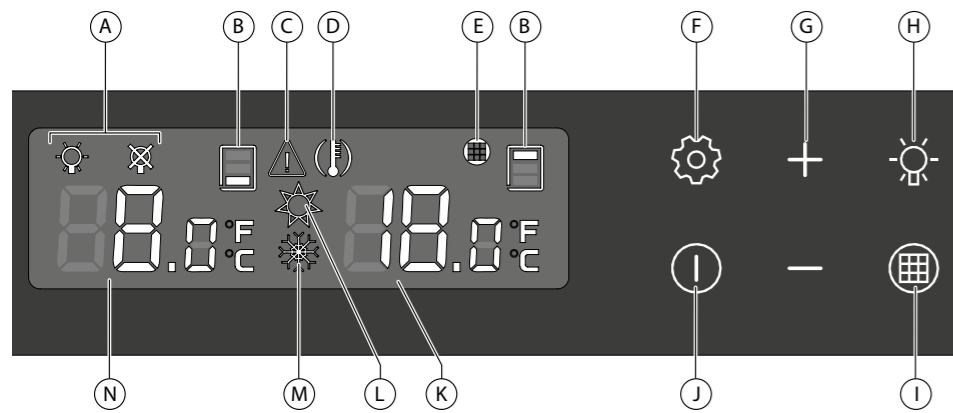
将您的陈化酒柜变为饮用酒柜：您可将酒柜的温度调节至您的白葡萄酒或红葡萄酒的饮用温度（可能的调节范围在 6 至 18°C 之间），从而使其变为饮用酒柜：

- 对于白葡萄酒：建议的调节范围为 6 至 10°C 之间；
 - 对于红葡萄酒：建议的调节范围为 15 至 18°C 之间。
- 此时，酒柜将成为专为饮用白葡萄酒或红葡萄酒服务的酒柜。



6/ 葡萄酒酒柜的投入使用

III-A. 说明 (多温区型S-LAPREMIERE-L)



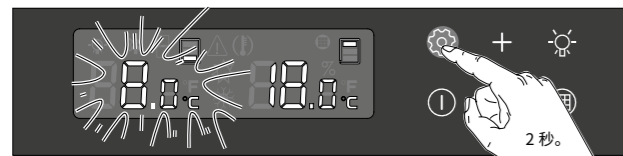
- A 照明模式
- B 当前温区
- C 探头故障警报
- D 温度警报
- E 活性炭滤网警报
- F 进入调节与确认键
- G 选择与调节键
- H 进入与确认照明模式键
- I 进入活性炭滤网计数器键
- J 运行 / 停机键
- K 显示酒柜最高温度
- L 加热回路指示灯
- M 制冷回路指示灯
- N 显示酒柜最低温度

触摸式按键是十分敏感的。因此不用将手指紧紧按在按键上，轻轻接触即可使指令获得保存。每次按下的间隙注意及时从控制面板收回手指。

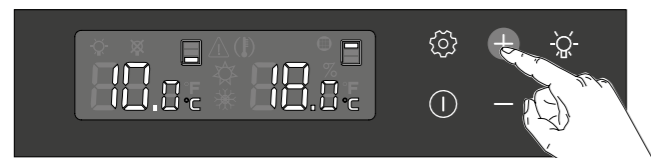
III-B. 温度调节

低温建议调节范围：7 至 9° C。
高温建议调节范围：17 至 19° C。

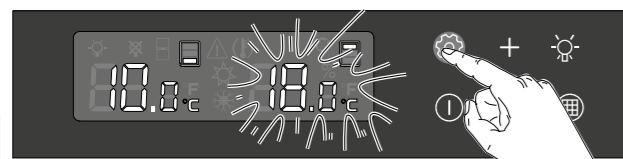
按下 **I** 键 3 秒时间以便使其运行。



1 按下 **I** 键约 2 秒时间。指示器开始闪烁。



2 请按下 **+** 或 **-** 键以便调节所需的设定温度。



3 按下 **F** 键以便确认。指示器右侧部分开始闪烁。

指示器的读数值为酒柜的实际温度，因此在新设定值生效前，必须耐心等待。



4 请按下 **+** 或 **-** 键以便调节所需的设定温度。

5 按下 **F** 键以便确认。

- 对于低温，其默认设定值为 8° C。因此该设定值可在 5 至 10° C 之间调整。
- 对于高温，其默认设定值为 18° C。因此该设定值可在 15 至 20° C 之间调整。

注意：为了确保您酒柜的正常运行，必须将其放置于温度在 12 至 30° C 之间的房间中（实心柜门型和镶玻璃柜门型）。



6/ 葡萄酒酒柜的投入使用

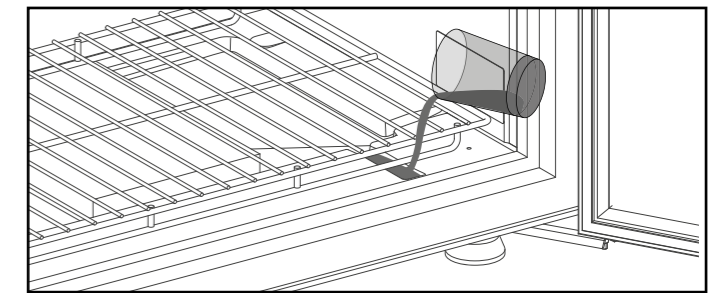
IV- 相对湿度显示 (仅单温区型)

您的酒柜具备湿度测量功能，可在温度调节至 9 至 15° C 之间时，显示设备内部的相对湿度。
湿度必须高于 50%（理想条件下应在 60% 至 75% 之间）。



如需显示您酒柜的湿度，请按下 **+** 键 2 秒不放。

如果您想要提高您酒柜内的相对湿度，请提前小心地拿走酒瓶，然后向吸潮盒中倒入一杯水，吸潮盒位于酒柜底部。



在特别干燥的环境下和/或不利的天气条件时（例如冬季），您可以使用“Hygro++”湿度套件，它可以提高您酒柜内部的相对湿度。

V- 照明模式调节



1 按下 **I** 键 2 秒时间。模式指示灯开始闪烁。

您可在 2 种照明模式中进行选择：

- 常亮式照明（例如对于配备玻璃柜门的酒柜的环境灯）。
- 关闭照明。



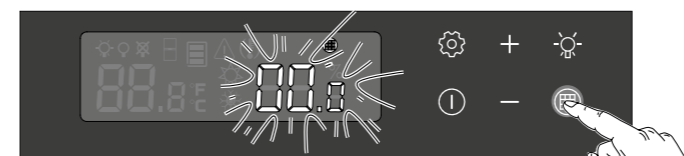
2 请按下 **+** 键或 **-** 键，以便选择所需的模式。

3 按下 **I** 键以便确认。

使用注意事项： 强光，请勿直视 LED 灯中心。

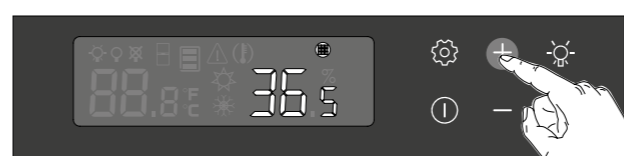
请注意： 控制台中 LED 的任何更换作业均必须仅由具备相应资质的电工完成。

VI- 活性炭滤网计数器的显示



当投入运行时或更换滤网时，请将计数器调至 365。

1 按下 **I** 键 2 秒时间。指示器开始闪烁。



2 按下 **+** 键以便调至 365。



3 按下 **I** 键以便确认。警报标志熄灭。

您可按下 **I** 键，从而查看计数器的数值。

活性炭滤网需每年更换。



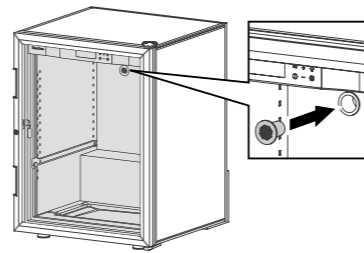
7/ 日常维护



EuroCave 葡萄酒酒柜是一种运行简单且经测试证明的设备。

约一年进行一次维护作业

- 拔出设备电源线并使设备断电。
- 清除可能堵塞酒柜内部下方排水管的微粒。
- 通过吸尘器的除尘，清洁设备背部的冷凝器。
- 用清水及无腐蚀性的清洁产品清洗储存间内部。
- 仔细冲洗。
- 用柔软抹布擦干。
- 更换位于酒柜上部通风孔内的活性炭滤网。
- 手动取出活性炭滤网。您可从您的经销商处购买此滤网。必须使用制造商提供保修的原厂零件进行更换。
- 请检查确认密封条的情况。密封条的清洁需在需要时随时进行。如使用不适合的清洁产品进行清洁，可导致密封条过早老化。因此，最好遵守如下规则：密封条全部清洁工作的最后一步，必须是用清水冲洗密封条。在密封条上不得留下任何清洁剂的痕迹。EuroCave 公司建议仅使用中性的肥皂水进行清洗。如使用这种溶液不足以完成清洁时，可额外使用基于乙醇配制的溶液，但其浓度需低于 10%，同时注意用清水仔细冲洗密封条。



玻璃部件的维护：

- 为了清洁您酒柜的玻璃部件，请使用不具研磨性的柔软抹布，预先浸湿适合的玻璃清洁产品后进行清洁。

i 对您的葡萄酒酒柜进行定期检查，并将任何可能的异常通知您的供应商，可保障您的设备拥有较长的使用寿命。



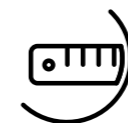
8/ 运行异常

可能的事故	解除原因	纠正措施
标志出现	内部温度比设定温度高 4° C。	检查柜门是否关闭。 检查柜门密封条的情况。 如果您在此前的时间段内已将很多葡萄酒装入酒柜中，请等待一段时间然后再次检查。如该警报仍然出现，请联系您的 EuroCave 经销商。
采取上述纠正措施后， 符号始终出现	运行异常	拔出酒柜电源线并联系 EuroCave 经销商。
标志闪烁	在超过 72 小时时间内相对湿度 <50%	· 在水槽内倒入一杯水（参见章节 6, § IV）。 · 为了掌握加水的周期，请从加水后第 1 天开始，记下至标志出现之日的天数。 数小时后，该标志熄灭。
设备无法使湿度下降至所需湿度值		· 清空酒柜，取出吸潮盒并清洁水槽。 · 取出酒柜底部的黑色排水管。湿度将直接变为设备外的湿度值。 如进行不同操作后，问题仍然出现，请联系 EuroCave 经销商。
标志出现	活性炭滤网警报	更换活性炭滤网（参见章节 7）。
标志出现	温度探头故障警报	请与 EuroCave 公司经销商联系。

生产商提供的最短保修期限：每件 3 年。



如果您设备的运行出现异常，请联系 EuroCave 经销商。



9/ 技术特性

	高 ¹ 毫米	宽 毫米	深 ² 毫米	空载重量 镶玻璃柜门 (千克)	空载重量 实心柜门 (千克)	使用限制		
						T°最低 (° C/° F)	T°最高 (° C/° F)	
							镶玻璃	实心
单温区型								
V-LAPREMIERE-L	1825	680	720	92	78	0-30 / 32-86	0-35 / 32-95	
V-LAPREMIERE-M	1480	680	690	79	68	0-30 / 32-86	0-35 / 32-95	
V-LAPREMIERE-S	960	680	690	56	49	0-30 / 32-86	0-35 / 32-95	
多温区型								
S-LAPREMIERE-L	1825	680	720	92	78	12-30 / 54-86	12-30 / 54-86	

控制精度度：+/-1°C (2 °F)；显示精度：+/-1°C (2 °F)

¹ 高指的是从顶部合页到支撑脚调节至半高时的高度。

² 深包括背部挡块在内，把手不算。

根据欧盟委员会 (UE) 2019/2016 号授权法规，请扫描您设备能效标识上显示的二维码，获取 EPREL (欧洲能源标签产品数据库) 中我司设备的相关能耗特性。



在某些极端温度条件下，使用镶玻璃柜门可能有损您葡萄酒酒柜的表现。

備註

歡迎選購

本公司特此感謝您購買了一件 EuroCave 產品。我們特別關注我們產品的設計、人體工學及使用簡便性。我們希望此產品能讓您完全滿意。

CNT

警告

本文件中所包含的相關資訊可能會在未預先通知的情況下變更。

若用於非預期用途以外的特殊用途時，EuroCave 將不對本設備提供任何擔保。

EuroCave 不對本手冊中所包含的錯誤，亦不對與此相關，或由此導致的任何用具損壞、設備性能或使用方面的損失承擔任何責任。

本文件含有受版權保護的原創資訊。保留所有權利。未經 EuroCave 預先書面許可，禁止影印、複製或翻譯本文件的全部或部分內容。

本設備僅供用於保存葡萄酒。

本設備不適合有肢體、感官或智力限制的人員（亦包括兒童）使用，也不適合供缺乏經驗或認知的人員使用，除非這些人員處於負責他們安全的人員的監督，或能就本設備的使用接受安全人員的預先指示。

需注意對兒童的監管，確保他們不會將本設備當成玩具。

如供電電纜損壞，請使用一條新電纜，或用製造商或其售後服務部處提供的專屬套件來更換電纜。

警告：

- 請確保設外殼或嵌入式結構中的各通風口通暢。
 - 安裝之後，電插座需要仍在觸手可及的地方
 - 除製造商推薦的以外，請勿使用機械裝置或其他手段來加速除霜程序。
 - 本設備僅供用於儲藏葡萄酒。
 - 不得將本設備當成嵌入式設備使用。
 - 請不要損壞製冷迴路。
 - 請不要在食品儲存室內使用電氣設備，除非它們是製造商推薦的型號。
 - 請不要在本設備內存放易爆物品，如含有易燃氣體推進劑的氣霧劑等。
- 本設備是專供各種家庭應用及類似以下的應用：
- 商店、辦公室或其他專為員工設置的小廚房等工作環境；
 - 農莊、酒店、汽車旅館及具有居住性質的其他環境中供賓客使用；
 - 客房類型的環境；
 - 飯店，以及除零售外的其他類似應用程式。

您可在葡萄酒酒櫃的內部找到一個銘牌標籤。此銘牌標籤提供多項技術資訊及安全須知，特別是三角形標誌、冷媒名稱及其化學符號。

- 本酒櫃採用易燃氣體冷媒（R600a：異丁烷）。
- 請確保氣體安全與葡萄酒酒櫃使用時的相關安全條件：
- 酒櫃背部及內部的製冷系統內含冷媒。
- 不得讓製冷迴路接觸任何尖銳物體。
- 請勿在葡萄酒酒櫃內部使用電氣設備。
- 請勿妨礙櫃門的開啟。
- 如製冷迴路損壞，請勿將電氣設備或明火接近葡萄酒酒櫃。開啟所有窗戶，確保您房間的通風良好。然後，請聯絡經認可的修理人員。
- 除非在製造商建議的情況下，否則請勿取出酒櫃下方的格柵。請勿在無格柵時直接移動葡萄酒酒瓶。
- 酒櫃內部和外部製冷迴路含有氣體冷媒。
- 不得讓製冷迴路接觸任何尖銳物體。
- 請勿在葡萄酒酒櫃內部使用電氣設備。
- 如製冷迴路損壞，請勿將電氣設備或明火接近葡萄酒酒櫃。開啟所有窗戶，確保您房間的通風良好。然後，請聯絡經認可的修理人員。
- 不建議使用延長線。
- 危險：存在兒童鑽進故障酒櫃內部的風險。在拋棄葡萄酒酒櫃前：
 - 除去櫃門
 - 將攔板留在葡萄酒酒櫃內部。如此，兒童將難以進入酒櫃內部。

在酒櫃整個使用壽命期內，必須始終遵守上文中提及的警示資訊。當酒櫃被轉移至另一地點，或被送至回收廠時，說明書必須送至可能使用或操作該酒櫃的所有人員處。

我們唯一的心願 就是能讓本產品陪伴您多年 協助您更好地感受對葡萄酒的熱愛。為此 Eurocave 施展全部專長，匯集 6 大最重要的標準，以便為各種葡萄酒服務：

溫度

葡萄酒的兩大敵人是極端溫度與溫度的劇烈波動。穩定的溫度可讓葡萄酒完全熟化。

濕度

它是一種重要因素，可使瓶塞維持其密封性。濕度必須高於 50%（理想條件下應在 60% 至 75% 之間）。

光線

光線，特別是其紫外線部分會讓單寧以不可逆的方式氧化，讓葡萄酒的品質迅速下降。因此，強烈建議將葡萄酒存放於陰暗處或避免紫外線照射處。

杜絕震動

震動會擾亂葡萄酒緩慢的生物化學演變程序，對於優質名莊葡萄酒，這往往是致命的。如同首飾盒一樣，「侍酒師之手（Main du Sommelier）」托架可支撐並隔開每個酒瓶，避免可能的干擾（防震動技術）。

通風

定期換新空氣可避免您酒櫃中出現發霉現象。EuroCave 酒櫃配備一套通風口效應換氣系統，其與酒窖的天然通風功能十分接近。

收納放置

酒瓶過於頻繁地移動對葡萄酒有害。因此進行合適的收納放置，限制操作次數是十分必要的。

感謝您給予我們的信賴。

葡萄酒通常的適飲溫度

法國葡萄酒		澳大利亞葡萄酒	
阿爾薩斯	10 °C	品麗珠	16 °C
薄酒萊	13 °C	赤霞珠	17 °C
波爾多甜白葡萄酒	6 °C	霞多麗	10 °C
波爾多乾白葡萄酒	8 °C	梅洛	17 °C
波爾多紅葡萄酒	17 °C	小果慕斯卡	6 °C
勃艮地白葡萄酒	11 °C	黑皮諾	15 °C
勃艮地紅葡萄酒	18 °C	蘇維翁白	8 °C
香檳酒	6 °C	賽美蓉	8 °C
汝拉	10 °C	西拉	18 °C
朗格多克 - 露喜龍	13 °C	華帝露	7 °C
普羅旺斯桃紅	12 °C		
薩瓦	9 °C	其他葡萄酒	
盧瓦爾乾白葡萄酒	10 °C	加利福尼亞	16 °C
盧瓦爾甜葡萄酒	7 °C	智利	15 °C
盧瓦爾紅葡萄酒	14 °C	西班牙	17 °C
羅納葡萄酒	15 °C	義大利	16 °C
西南甜葡萄酒	7 °C		
西南紅葡萄酒	15 °C		



1 - 葡萄酒酒櫃說明

118



2 - 供電

119



3 - 環保 / 生態設計

119



4 - 葡萄酒酒櫃的安裝

119-120



5 - 調整 - 收納放置

121-122



6 - 葡萄酒酒櫃的投入使用

123

- I- 連接與啟動 123
- II-A. 說明（單溫區型 V-LAPREMIERE-S, V-LAPREMIERE-M, V-LAPREMIERE-L） 123
- II-B. 溫度調整 123
- III-A. 說明（多溫區型 S-LAPREMIERE-L） 124
- III-B. 溫度調整 124
- IV- 相對濕度顯示 125
- V- 照明模式調整 125
- VI- 活性炭濾網計數器的顯示 125



7 - 日常維護

126



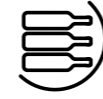
8 - 運轉異常

127



9 - 技術特性

127-128



10 - 收納放置模擬

130-131

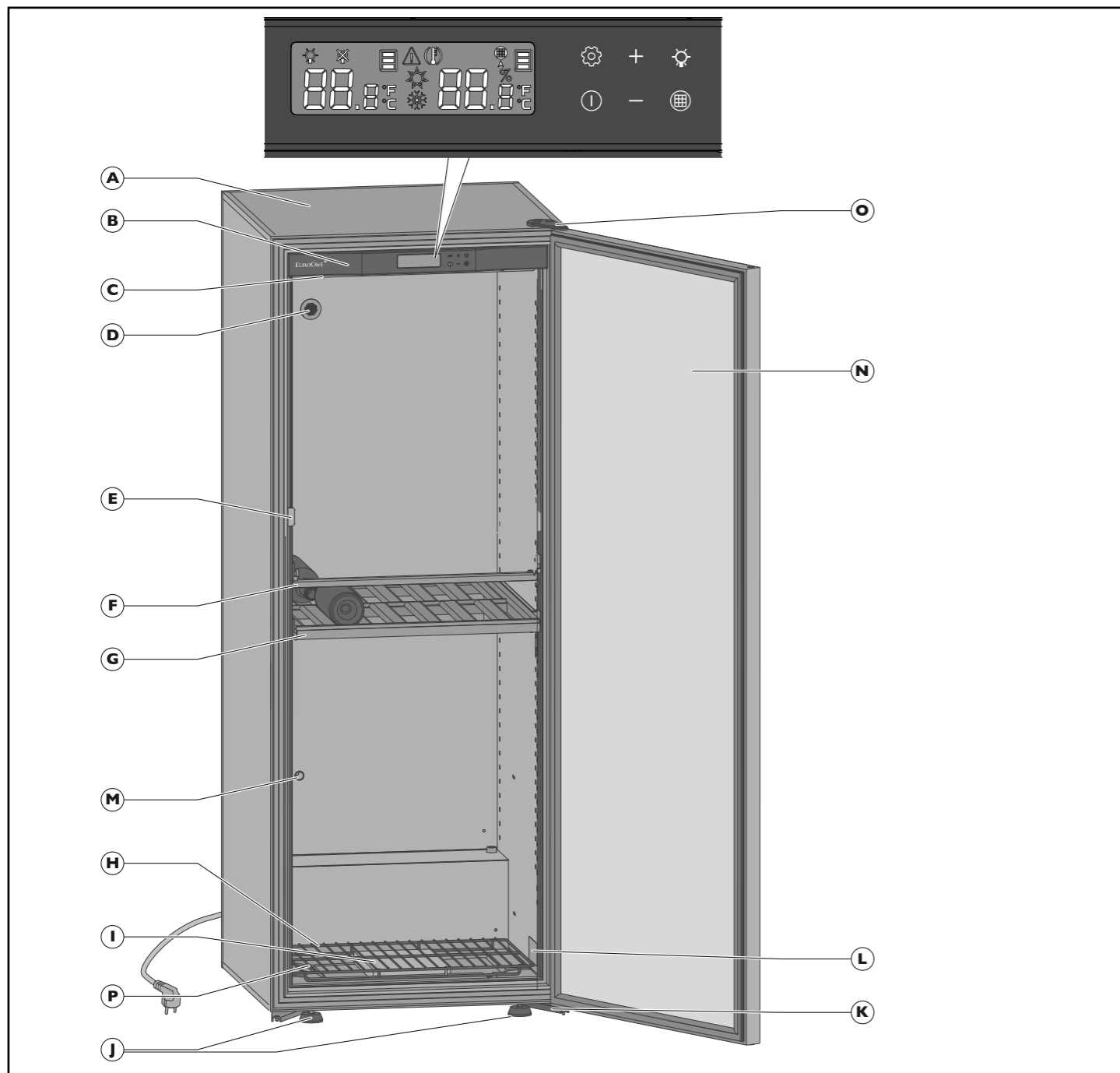


11 - 電氣連接圖

132



1/ 葡萄酒酒櫃簡介



- | | |
|-------------------------|------------------------|
| A 酒櫃櫃體 | I 吸潮盒 - 僅限 1T 型 |
| B 控制與調整面板 | J 2 個用於調平的可調支腳 |
| C 照明裝置 (2 個 LED 燈) | K 底部合頁 (x2) |
| D 通風孔 + 活性炭濾網 | L 銘牌標籤 |
| E 櫃門鎖片 | M 通風孔 |
| F 櫃體加強肋 僅適用於大型酒櫃 - 不要移除 | N 櫃門 (配備一個把手和一個雙動式櫃門鎖) |
| G 通用酒架 | O 頂部合頁 |
| H 格柵 | P 冷凝水回收槽及排放孔 |



2/ 供電

紅酒櫃的電源線配有一個插頭，需插入已接地的標準插座中，以避免發生任何觸電風險。



基於人員的安全考量，紅酒櫃必須正確接地。請確保該插座有正確接地，且您的裝置已採用一個微差開關 (30 毫安培*) 進行保護。
* 在某些國家無效。

請一位具備相關資格的電工檢查電源插座，確認其已正確接地。如有需要，完成各項作業應使其符合相關規定的要求。

若電源線損壞，請與您慣常的 EuroCave 經銷商聯繫以便進行更換。請務必使用製造商有提供保固的 EuroCave 原廠零件更換。



如需搬運至外國，請檢查確認酒櫃的各項特性是否與該國的 (電壓、頻率) 一致。



3/ 環保/生態設計



本公司將為設備提供零備件長達 11 年。如需更多資訊，請與 EuroCave 經銷商聯繫。如果您在法國境內，請聯繫本公司售後服務部。聯繫方式請瀏覽 www.eurocave.com。

包裝報廢

EuroCave 所用的包裝零件均使用可回收材料製造。完成您酒櫃的開箱後，請將各包裝材料送至廢品回收處理中心。它們其中的大部分都是可回收的。

回收再利用：一種公民行為

由於電氣與電子設備存在危險物質，因此對環境與人體健康存在潛在有害影響。您不得將電氣與電子設備的廢棄物與未經分類的都市垃圾一起丟棄。購買新生產的 EuroCave 產品時，您可將您原有設備的回收委由您的 EuroCave 經銷商處理。請與您的 EuroCave 經銷商溝通，他們將明確告知您在 EuroCave 網路中實施的拆卸與回收方法。依環境保護方面法律的相關條款規定 您的葡萄酒酒櫃不含 C.F.C (氟利昂) 或 H.C.F.C. (氫氣氟經)。

為了節約能源

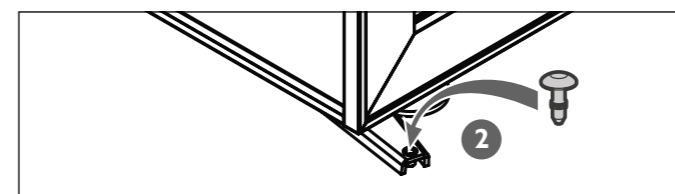
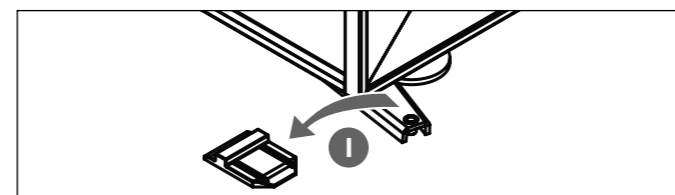
- 請將酒櫃安裝於合適位置 (請參閱下頁)，並遵守有關給定溫度範圍的要求。
 - 請盡可能減少櫃門的開啟時間。
 - 請確保櫃門密封條的密封性良好，並檢查確認其未受損壞。如果發生損壞，請聯繫您的 EuroCave 經銷商。
 - 本公司建議您至少將您酒櫃裝滿至其總容納能力的 75%。
- 請切斷電源並拔出電源線，讓無法使用的設備處於不可用狀態。



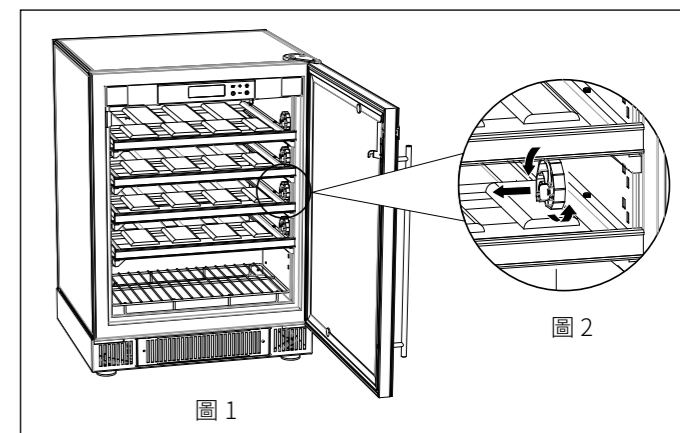
4/ 葡萄酒酒櫃的安裝

開箱

- 您的酒櫃交貨後，請先檢查其外觀是否存在瑕疵 (撞擊、變形、...)
- 開啟櫃門，檢查您設備內部的完整性。
- 拆除酒櫃內外的各種防護材料，包括底部合頁的保護墊塊 (請參閱示意圖 (1))
- 蓋上塞子 (請參閱示意圖 (2))，它位於附件包中，用於堵住底部合頁的開孔。



每個酒架上均有使用運輸時的保護墊塊加以固定。每個酒架 2 個墊塊 (圖 1)。請透過轉動方式 將每一個墊塊取出 (圖 2)。您可保留這些墊塊，以便當需要長距離運輸您的葡萄酒酒櫃時可以重新使用它們。



注意事項

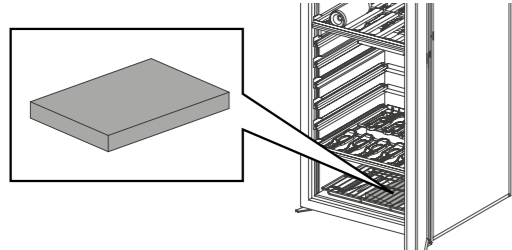
- 請不要將酒櫃放置於可能發生淹水的區域。
- 請不要將酒櫃放置於熱源附近或陽光直射處。
- 注意不要讓水濺射至設備背面的任何位置。
- 抽出電源線，使其方便取用，但注意不要讓電源線與設備的任何元件接觸。
- 將酒櫃慢慢向後傾斜，進行酒櫃前部支腳的調整工作 (可透過轉緊或轉鬆來調整)，以便讓您的酒櫃保持水平 (請使用推薦的水平儀)。



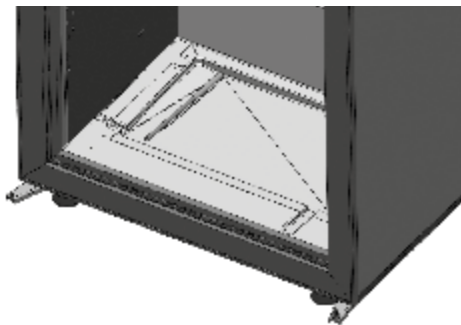
4/ 葡萄酒酒櫃的安裝

注意事項 (續上頁)

- 針對單一溫度的單溫區型酒櫃，
- 當您的設備運轉數天後，如果您確認濕度較低 (<55%)，本公司建議您使用裝在小包裝袋中的隨設備一起交付的吸潮盒。請將它放置於酒櫃下方位於格柵下的專用吸潮箱內 (請參閱下方示意圖)。第一次使用時，請小心將吸潮盒完全浸入自來水幾分鐘，以使其充分滲透後，再將其完全瀝乾。根據不同的外部情況，每隔幾個月可能需要加入一杯 100 毫升的水。

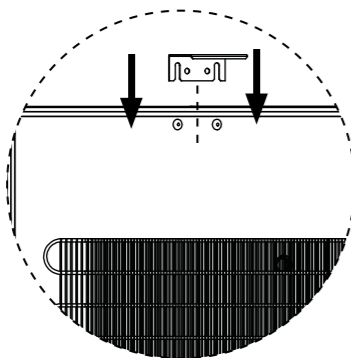


- 當出現設備無法讓濕度下降到所需濕度值的情況時，再取出位於酒櫃下方的黑色排水管。



如果您长时间 (>3 个月) 將密封的酒櫃放置於溫度接近酒櫃設定溫度的環境中 (溫差 5°C)，這可能會形成一個有利於霉菌生長和酒瓶標籤脫落的環境。實際上，缺少吸濕和空氣的換新可能導致酒櫃內濕度過高。強烈建議定期進行酒櫃檢查並每年清洗一次。

- 請將附件包內的擋塊安裝至酒櫃背面 (請參閱示意圖)。
- 它可讓牆面與酒櫃背面之間保持 7 公分的間隔距離。此間隔距離可優化您酒櫃的電力消耗。
- 在酒櫃上部的 2 個開孔中塞入 2 個塞子。
- 請注意不要將塞子完全插入，以便安裝背部擋塊。
- 請將背部擋塊滑動到塞子和酒櫃背板之間，然後將 2 個塞子完全插入。



安裝

將您的酒櫃搬運至所選位置。

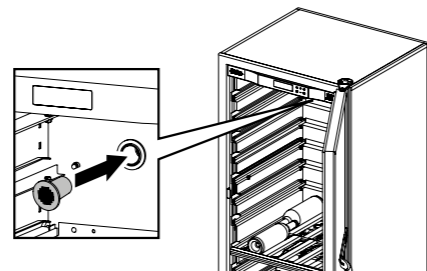
其必須：

- 向外開啟以便空氣流通 (非密封式櫥櫃、...);
- 不要過於潮濕 (熨燙間、洗衣間、浴室、...);
- 擁有平坦穩固的地面;
- 安裝一個電源 (16 安培標準插座，已接地並配有一個 30 毫安培 * 的微差開關 (* 在某些國家無效))。

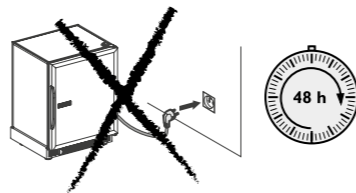


如需進行任何移動，請勿讓酒櫃傾斜超過 45° ，請務必透過正對電源線的側面進行移動。

- 將您的酒櫃移動至最終放置位置。
- 從酒櫃內部，將活性碳濾網插入位於左上位置的通風孔以完成安裝，您可在酒櫃「附件」包中找到該濾網。



- 酒櫃通電前，請先等待 48 小時。
- 第一次運轉時，將出現活性碳濾網警報。請將濾網計數器重新設定為 365 (請參閱章節 6, § VII)。



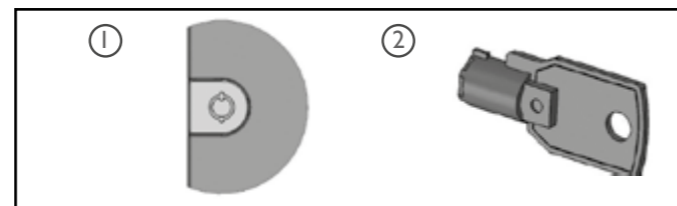
兩個酒櫃併排安裝

請注意：

在極端條件下 (溫度 $>30^{\circ}\text{C}$ - 相對濕度 $>70\%$) 將兩個酒櫃併排安裝時，為了避免停滯在牆壁之間的空氣發生凝結，兩個酒櫃之間請確保留出至少五公分的間隔，或者用泡沫板填滿兩個酒櫃之間的空间以消除空隙。

安全門

為確保您的酒櫃安全，所有櫃門都配有鎖。在您的配件包內，您將找到鎖頭 (2) 這種型號的鑰匙。

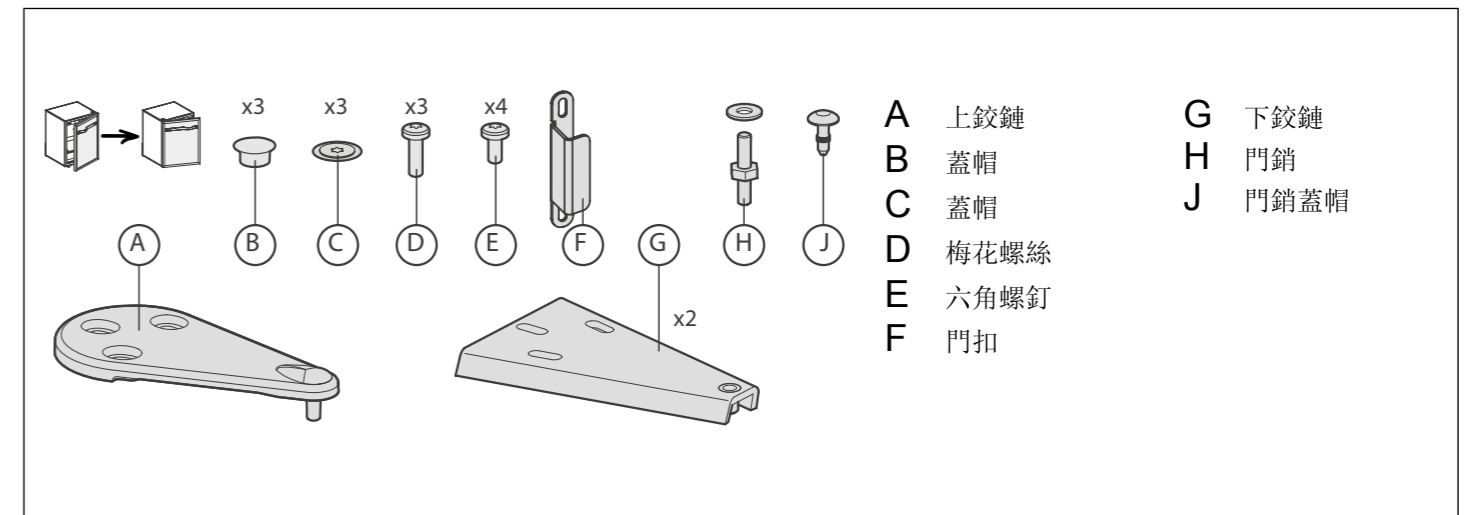


必須確保酒瓶的放置方式不會與酒櫃背部的隔板接觸。如果發生接觸，此隔板產生的冷凝水可能流到酒架上，並損壞酒瓶的酒標。另外，與製冷背板的接觸可能形成對葡萄酒有害的結霜。

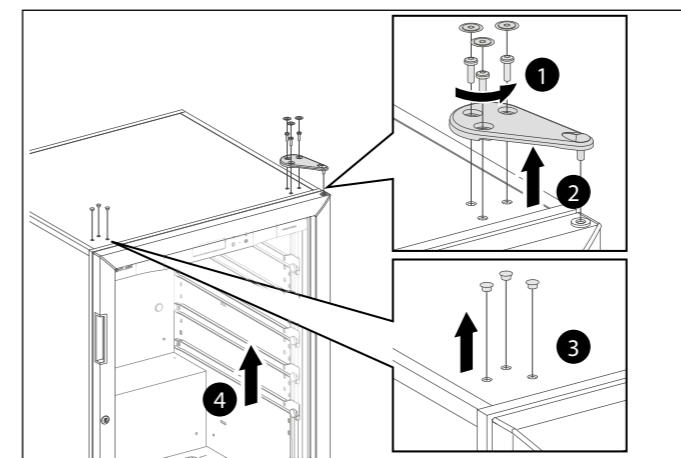


4/ 酒櫃安裝

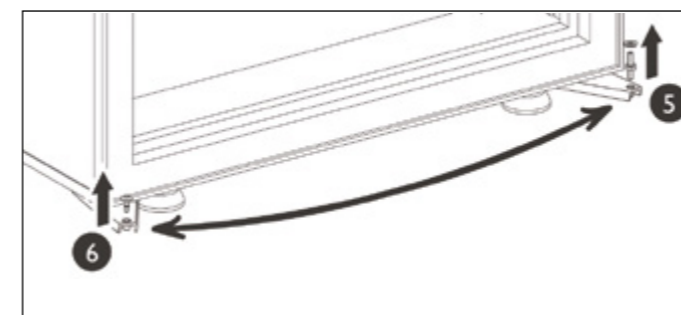
I. 酒櫃門反向安裝



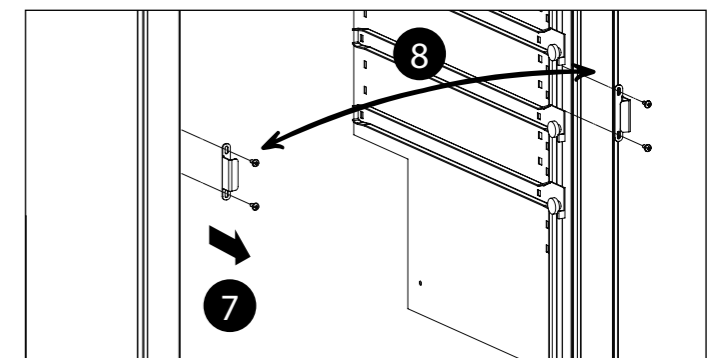
如需改變酒櫃門打開方向，請遵守下述流程 (示例操作將右手式門改為左手式門) 進行操作：



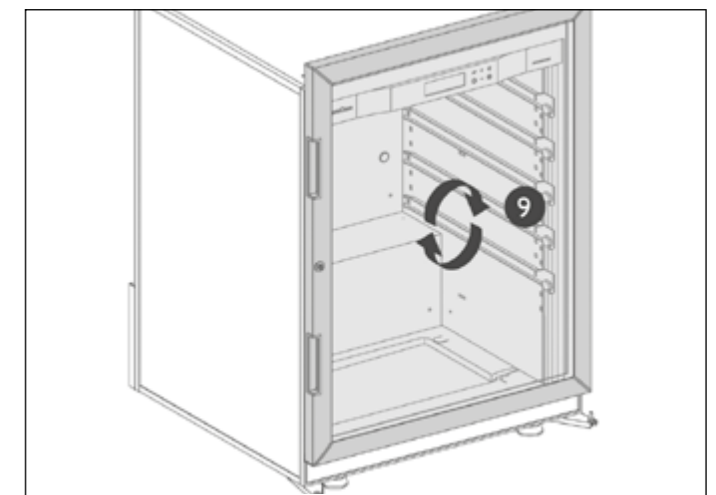
- 1 使用「T-25」梅花扳手擰開三個螺絲；
- 2 移除上鉸鏈；
- 3 使用薄刀片小心拆下蓋帽；
- 4 輕輕打開並拆下酒櫃門，向上舉起酒櫃門；



- 5 擰鬆門鎖；
- 6 使用薄刀片小心拆下蓋帽，將門鎖安裝在蓋帽位置上。將蓋帽安裝在對面位置；



- 7 擰鬆兩枚螺絲和門扣；
- 8 擰鬆對面的兩枚螺絲，並移除兩個墊圈；
- 8 使用螺絲將門扣固定在開側門位置；替換門扣對面的墊圈、螺絲；



- 9 將酒櫃門轉動 180° ；



注意：酒櫃門較重：操作時採取必要防護措施，以防受傷或酒櫃門墜地

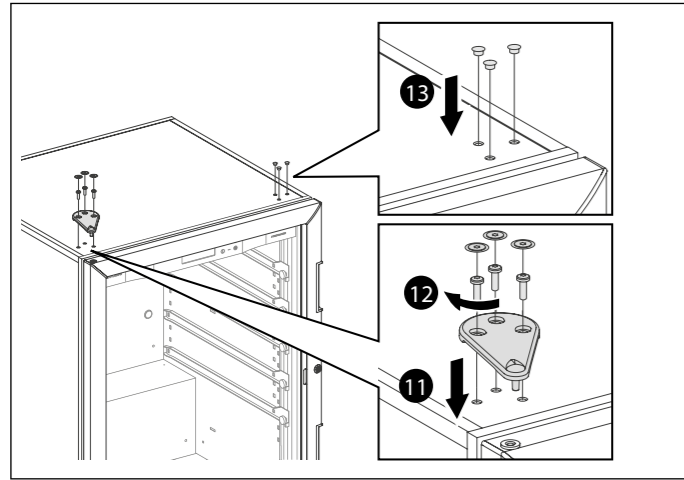


警告：配有把手的玻璃門和實心門，由於把手位置不在中央，無法反向安裝。



4/ 酒櫃安裝

10 將酒櫃門裝回至門銷上;



11 放置上鉸鏈;

12 擰緊上鉸鏈，使酒櫃門和酒櫃完全平行；檢查酒櫃門密封件是否牢固粘附於酒櫃上(通過關閉酒櫃門檢查)，確保酒櫃完全密封；

13 將蓋帽安放到要求位置；

14 因為門已經反向安裝，稍微移除照明粘合安裝支架，並放置於



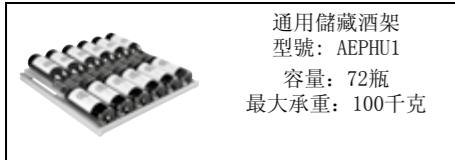
5/ 布局 - 陳列



您購買的EuroCave酒櫃可個性調節。其儲藏設備可根據您的要求調整或添加。

不同類型的布局

標準層架



通用儲藏酒架
型號: AEPHU1
容量: 72瓶
最大承重: 100千克

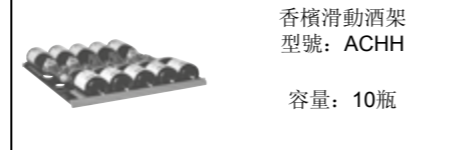
選配層架



ACMS的鉸接式展示架
套裝
型號: AOPRESAR
容量: 32瓶



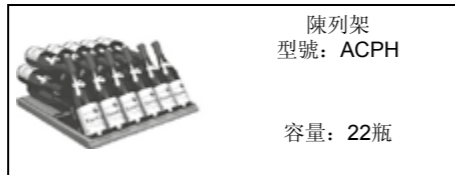
通用滑動酒架，配有「侍酒師之手」
型號: ACMS
容量: 12瓶



香檳滑動酒架
型號: ACHH
容量: 10瓶



飲用型滑動酒架
型號: ACVH
容量: 20瓶

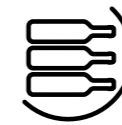


陳列架
型號: ACPH
容量: 22瓶



切忌讓您的葡萄酒瓶處於如下狀態：

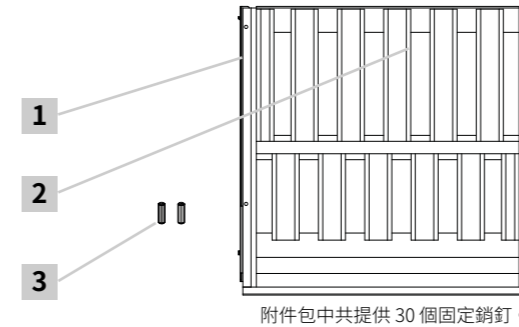
- 包裹雪梨紙的情況下放進您的EuroCave酒櫃內。雪梨紙比較不能長時間耐環境的濕度。被浸濕的雪梨紙將黏在您葡萄酒瓶的標籤上並導致其受損壞。
- 存放於包裝紙箱或木箱的情況下放入您的EuroCave酒櫃內部。不建議這樣操作是為了保證酒瓶周圍通風足夠，以免包裝材料腐爛，最終污染您的葡萄酒瓶。



5/ 調整-收納放置

酒瓶調整和收納建議

每個酒架均可被當成儲存酒架、滑動酒架或展示酒架。您酒櫃的酒架擁有 12 個槽，可讓您完全安全地放置您的葡萄酒瓶。



- 1 滑軌 (x2)
- 2 酒架 - 12 槽
- 3 銷釘 (x2)

附件包中共提供 30 個固定銷釘。

儲存型酒架配置

若要将葡萄酒瓶安置於儲存酒架上，請按照以下進行操作：

1. 請將 2 個滑軌插入專門為此準備的齒條中。請安裝好可用於每個酒架的左側滑軌和右側滑軌（請參閱示意圖 1）。請將滑軌正確地卡入開槽內（請參閱示意圖 2）。
2. 將酒架放入 2 個滑軌中（請參閱示意圖 3）。
3. 在 2 個開孔中的每一個放置一個固定銷釘，這些開孔位於酒架前部上方。因此這些銷釘將成為滑軌上的擋塊，以避免酒架發生任何意外滑動。
4. 開始在後排的每個開槽位置放置葡萄酒瓶，瓶底朝向後部擋塊。
5. 繼續在前排放置酒瓶，此時酒瓶的朝向需與放置於後排的相反。
6. 繼續以堆放方式放置酒瓶，請確保沒有任何酒瓶會接觸到酒櫃的背板。
7. 一個儲存酒架可最多存放 6 排，每排 12 瓶的葡萄酒，即 72 瓶「傳統」波爾多式葡萄酒（97 公斤）。

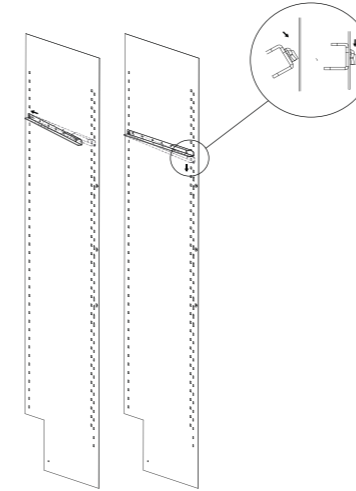


示意圖 1

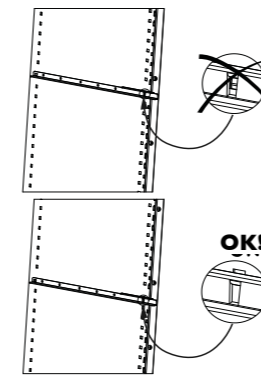


示意圖 2

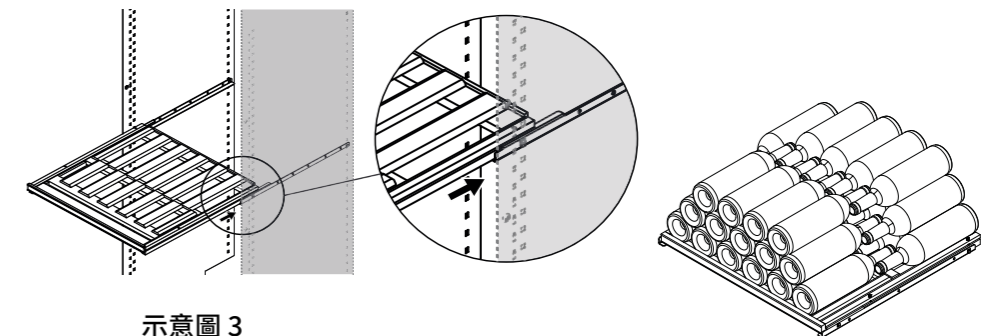
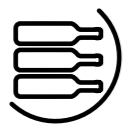


示意圖 3

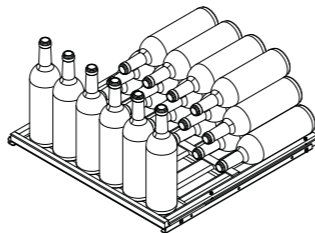


5/ 調整-收納放置

展示型酒架配置：

若要將葡萄酒瓶安置於展示酒架上，請按照以下進行操作：

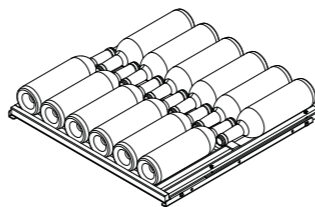
1. 請將 2 個滑軌插入專門為此準備的齒條中。裝好用於每個酒架的左側滑軌和右側滑軌。（請參閱示意圖 1 和 2）。
2. 將酒架放入 2 個滑軌中（請參閱示意圖 3）。
3. 在 2 個開孔中的每一個放置一個固定銷釘，這些開孔位於酒架前部上方。因此這些銷釘將成為滑軌上的擋塊，以避免酒架發生任何意外滑動。
4. 開始在後排的每個開槽位置放置葡萄酒瓶（6 瓶「傳統」波爾多式葡萄酒瓶），瓶底朝向後部擋塊。
5. 繼續以堆放方式在後排放置酒瓶（6+6+6+6 = 24 瓶「傳統」波爾多式葡萄酒瓶），請確保沒有任何酒瓶接觸酒櫃的背板。
6. 若要展示您的葡萄酒瓶，請將酒瓶直立放置於酒架前部（最大容納能力：6 瓶「傳統」波爾多式葡萄酒瓶）。
7. 採用展示型酒架時，酒架的最大容納能力為 30 瓶「傳統」波爾多式葡萄酒瓶。



滑動型酒架配置：

若要將葡萄酒瓶安置於滑動酒架上，請按照以下進行操作：

1. 請將 2 個滑軌插入專門為此準備的齒條中。裝好用於每個酒架的左側滑軌和右側滑軌（請參閱示意圖 1 和 2）。
2. 將酒架放入 2 個滑軌中（請參閱示意圖 3）。
3. 在 2 個開孔每一個中放置一個固定銷釘，這些開孔位於酒架後部上方。這些銷釘可避免酒架從酒櫃中完全抽出。
4. 開始在後排的每個開槽位置放置葡萄酒瓶，瓶底朝向後部擋塊。
5. 繼續在前排放置酒瓶，此時酒瓶的朝向需與放置於後排的相反。
6. 一個滑動型酒架僅可容納一排酒瓶（最多 12 瓶「傳統」波爾多式葡萄酒瓶）。
7. 為方便取用，若採用混合式放置時，建議將專用於滑動的酒架放置於設備中間位置。



請勿同時抽出多個放有酒瓶的滑動酒架。

葡萄酒酒櫃的調整建議

您的 EuroCave 葡萄酒酒櫃經過特別設計，可安全地存放最大數量的葡萄酒瓶。本公司建議您遵守以下建議，使其達到最佳的儲存能力。

- 在您酒櫃內部的不同酒架上，請按照盡可能均勻的方式放置分佈您的葡萄酒瓶，以使其重量分散至多個部位。同時，請注意不要讓這些酒瓶與酒櫃背板接觸。
- 請注意並均勻地將您的葡萄酒瓶分佈於酒櫃的整個高度上（禁止將全部酒瓶放置於頂部，或全部放置於底部）。
- 根據您的酒櫃配置，完全遵守不同放置類型的瓶數規定，且不要在滑動酒架上堆放酒瓶。

- 如果您有滑動酒架，最好將它們放置於您酒櫃的上部，以方便您每日取用。
- 同樣地，請在滑動酒架上將不同種類的葡萄酒各放一或兩瓶，然後在儲存酒架上保留您的儲備。這樣，飲用時您將不再需要進行配齊。



為獲得最佳運轉效果，我們建議您至少將酒櫃裝載至其最大容納能力的 75%。



6/ 葡萄酒酒櫃的投入使用

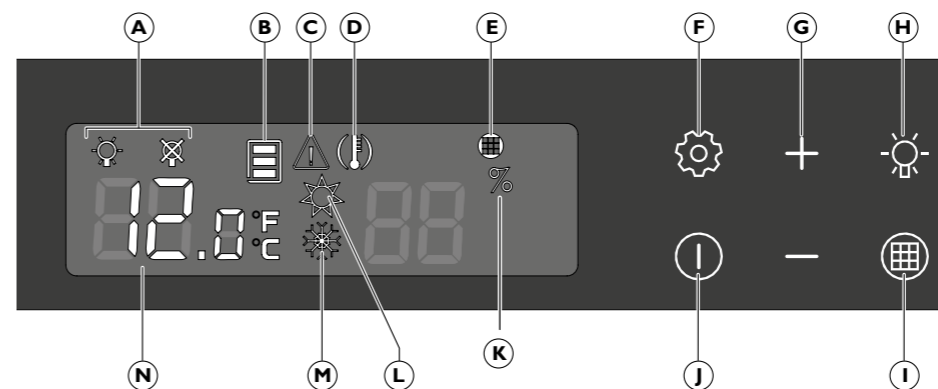
I- 連接與啟動

請先等待 48 小時後再為您的葡萄酒酒櫃接上電源。開機時，請按下 **I** 鍵 3 秒時間不放。



請檢查您的電源插座（是否有安裝保險絲，檢查電流強度，是否安裝 30 毫安培的微差開關）。請不要將多個酒櫃連接至同一個多功能插座上。

II-A. 說明（單溫區型 V-LAPREMIERE-S, V-LAPREMIERE-M, V-LAPREMIERE-L）



觸摸式按鍵十分敏感。因此，不請勿將手指緊緊按在按鍵上，輕輕接觸即可儲存指令。每次按下的間隙，應注意即時從控制台收回手指。

A 照明模式

B 溫區

C 探頭故障警報

D 溫度警報

E 活性炭濾網警報

F 進入調整與確認鍵

G 選擇與調整鍵

H 進入與確認照明模式鍵

I 進入活性炭濾網計數器鍵

J 運轉 / 停機鍵

K 濕度警報

L 電阻運轉指示燈

M 壓縮機運轉指示燈

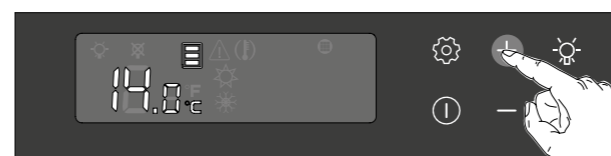
N 溫度指示器

II-B. 溫度調整

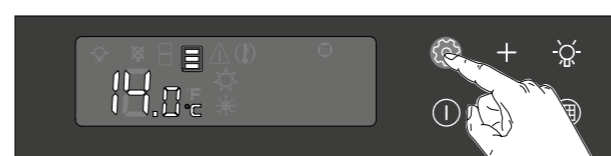
按下 **I** 鍵 3 秒，使其運轉。



1 按下 **F** 鍵約 2 秒。指示器開始閃爍。



2 請按下 **+** 或 **-** 鍵以便調整所需的設定溫度。



3 按下 **F** 鍵以便確認。



指示器的讀數值為酒櫃的實際溫度，因此在新設定值生效前必須耐心等待。

- 預設定值是 12°C（陳化的理想溫度）。此設定值的調整範圍在 6 至 18°C 之間。
- 建議的陳化調整範圍：10 至 14°C。

注意：為確保您酒櫃的正常運轉，必須將其放置於溫度在 0 至 35°C（實心櫃門型）或 0 至 30°C 之間（鑲玻璃櫃門型）的房間中。



將您的陳化酒櫃變為飲用酒櫃：您可將酒櫃的溫度調整至您白葡萄酒或紅葡萄酒的飲用溫度（調整範圍介於 6 至 18°C 之間），使其變為飲用酒櫃：

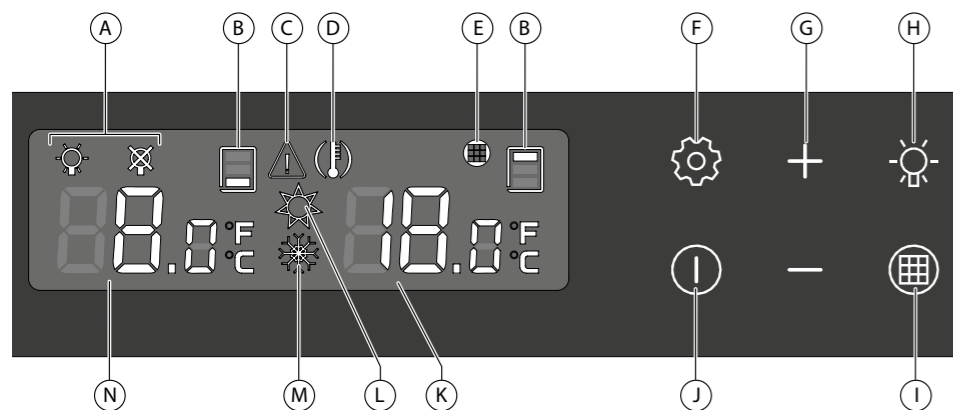
- 針對白葡萄酒：建議的調整範圍在 6 至 10°C 之間；
- 針對紅葡萄酒：建議的調整範圍在 15 至 18°C 之間。

此時，酒櫃將成為專為飲用白葡萄酒或紅葡萄酒服務的酒櫃。



6/ 葡萄酒酒櫃的投入使用

III-A. 說明 (多溫區型 S-LAPREMIERE-L)



- A 照明模式
- B 目前溫區
- C 探頭故障警報
- D 溫度警報
- E 活性碳濾網警報
- F 進入調整與確認鍵
- G 選擇與調整鍵
- H 進入與確認照明模式鍵
- I 進入活性碳濾網計數器鍵
- J 運轉 / 停機鍵
- K 顯示酒櫃最高溫度
- L 加熱迴路指示燈
- M 製冷迴路指示燈
- N 顯示酒櫃最低溫度

觸摸式按鍵是十分敏感的。因此，不請勿將手指緊緊按在按鍵上，輕輕接觸即可儲存指令。每次按下的間隙，應注意即時從控制台收回手指。

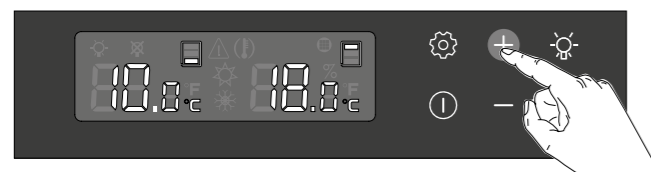
III-B. 溫度調整

低溫建議調整範圍：7 至 9° C。
 高溫建議調整範圍：17 至 19° C。

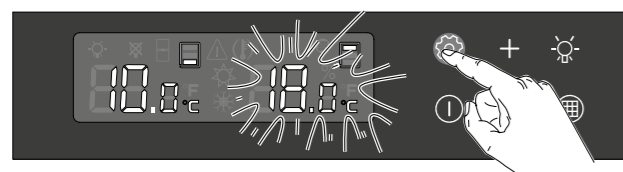
按下 **I** 鍵 3 秒，使其運轉。



1 按下 **G** 鍵約 2 秒時間。指示器開始閃爍。



2 請按下 **+** 或 **-** 鍵以便調整所需的設定溫度。



3 按下 **G** 鍵以便確認。指示器右側部分開始閃爍。

指示器的讀數值為酒櫃的實際溫度，因此在新設定值生效前必須耐心等待。



4 請按下 **+** 或 **-** 鍵以便調整所需的設定溫度。

5 按下 **G** 鍵以便確認。

- 對於低溫，其預設設定值為 8° C。因此該設定值可在 5 至 10° C 之間調整。
- 對於高溫，其預設設定值為 18° C。因此該設定值可在 15 至 20° C 之間調整。

注意：為了確保您酒櫃的正常運轉，必須將其放置於溫度在 12 至 30° C 之間的房間（實心櫃門型和鑲玻璃櫃門型）。



6/ 葡萄酒酒櫃的投入使用

IV- 相對濕度顯示 (僅單溫區型)

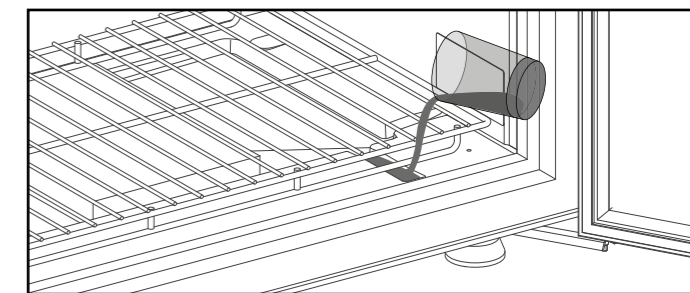
您的酒櫃具備濕度測量功能，可在溫度調整至 9 至 15° C 之間時，顯示裝置內部的相對濕度。
 濕度必須高於 50% (理想條件下應在 60% 至 75% 之間)。



如需顯示您酒櫃的濕度，請按下鍵 **+** 2 秒不放。

i 在特別乾燥的環境下，及 / 或不利的氣候條件時 (例如冬季)，您可以使用「Hygro++」濕度套件，它可提高您酒櫃內部的相對濕度。

如果您想要提高您酒櫃內的相對濕度，請提前小心地拿走酒瓶，然後向吸潮盒中倒入一杯水，吸潮盒位於酒櫃底部。



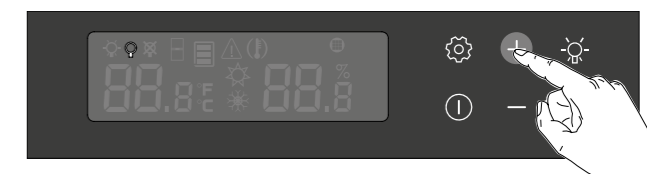
V- 照明模式調整



1 按下 **G** 鍵 2 秒時間。模式指示燈開始閃爍。

您可在 2 種照明模式中選擇：

- 常亮式照明 (例如對於配備玻璃櫃門的酒櫃的環境燈)。
- 關閉照明。



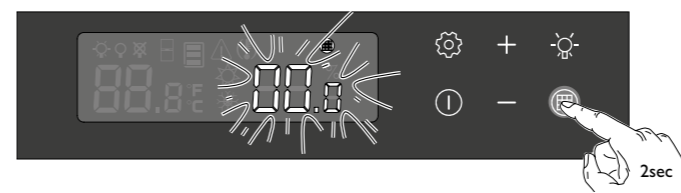
2 請按下 **+** 或 **-** 鍵，以便選擇所需的模式。

3 鍵或 **G** 鍵，以便選擇所需的模式。

使用注意事項：強光，請勿直視 LED 燈中心。

請注意：必須僅由具備相應資格的電工完成控制台中 LED 的任何更換作業。

VI- 活性碳濾網計數器的顯示



當投入運轉時或更換濾網時，請將計數器調至 365。

1 按下 **I** 鍵 2 秒時間。指示器開始閃爍。



2 按下 **+** 鍵以便調至 365。



3 鍵或 **G** 鍵，以便選擇所需的模式。警報標誌熄滅。

您可按下 **I** 鍵，以查看計數器的數值。

i 活性碳濾網需每年更換。



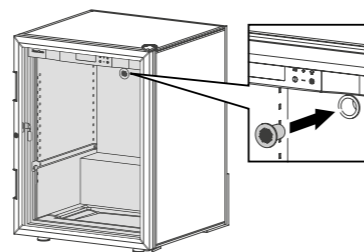
7/ 日常維護



EuroCave 葡萄酒酒櫃是一種運轉簡單且經測試證明的設備。

約一年進行一次維護作業

- 拔出設備電源線並讓設備斷電。
- 清除可能堵塞酒櫃內部下方排水管的微粒。
- 透過吸塵器的除塵，清潔設備背部的冷凝器。
- 用清水及無腐蝕性的清潔產品清洗儲存間內部。
- 仔細沖洗。
- 用柔軟抹布擦乾。
- 更換位於酒櫃上部通風孔內的活性炭濾網。
- 手動取出活性炭濾網。您可從您的經銷商處購買此濾網。必須使用製造商提供保固的原廠零件以更換。
- 檢查確認密封條的情況。密封條的清潔需在需要時隨時進行。如使用不適合的清潔產品進行清潔，可能會導致密封條提早老化。因此，最好遵守以下規則：密封條全部清潔工作的最後一步，是用清水沖洗密封條。密封條上不得留下任何清潔劑的痕跡。EuroCave Professional 建議僅使用中性肥皂水進行清洗。如使用這種溶液不足以完成清潔時，可額外使用基於乙醇配製的溶液，但其濃度需低於 10%，同時注意用清水仔細沖洗密封條。



玻璃部件的維護：

- 若要清潔您酒櫃的玻璃部件，請使用不具研磨性的柔軟抹布，預先浸濕適合的玻璃清潔產品後進行清潔。

i 對您的葡萄酒酒櫃進行定期檢查，並將任何可能的異常通知您的供應商，可保障您的設備擁有較長的使用壽命。



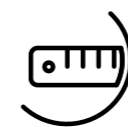
8/ 運轉異常

可能的事故	解除原因	矯正措施
標誌出現	內部溫度比設定溫度高 4°C。	檢查櫃門是否關閉。 檢查櫃門密封條的情況。 如果您在此前的時間段內已將大量葡萄酒裝入酒櫃中，請等待一段時間然後再次檢查。如該警報仍然出現，請聯繫您的 EuroCave 經銷商。
採取上述矯正措施後， 符號始終出現	運轉異常	拔出酒櫃電源線並聯繫 EuroCave 經銷商。
標誌閃爍	在超過 72 小時時間內相對濕度 <50%	· 在水槽內倒入一杯水（請參閱章節 6，§ IV）。 · 為了掌握加水的週期，請從加水後第 1 天開始，記下至標誌出現之日的天數。 數小時後，該標誌熄滅。
設備無法使濕度下降至所需濕度值		· 清空酒櫃，取出吸潮盒並清潔水槽。 · 取出酒櫃底部的黑色排水管。濕度將直接變為設備外的濕度值。 如進行不同操作後，問題仍然出現，請聯繫 EuroCave 經銷商。
標誌出現	活性炭濾網警報	更換活性炭濾網（請參閱章節 7）。
標誌出現	溫度探頭故障警報	請與 EuroCave 經銷商聯繫。

製造商提供的最短保固期限：每件 3 年。



如果您設備的運轉出現異常，請聯繫 EuroCave 經銷商。



9/ 技術特性

LA PREMIERE							
	高 ¹ 毫米	寬 毫米	深 ² 毫米	空載重量 鑲玻璃櫃門 (公斤)	空載重量 實心櫃門 (公斤)	使用限制	
						T°最低(°C/°F) – T°最高(°C/°F)	
單溫區型							
V-LAPREMIERE-L	1825	680	720	92	78	0-30 / 32-86	0-35 / 32-95
V-LAPREMIERE-M	1480	680	690	79	68	0-30 / 32-86	0-35 / 32-95
V-LAPREMIERE-S	960	680	690	56	49	0-30 / 32-86	0-35 / 32-95
多溫區型							
S-LAPREMIERE-L	1825	680	720	92	78	12-30 / 54-86	12-30 / 54-86

控制精度度：+/-1°C (2 °F)；顯示精度：+/-1°C (2 °F)

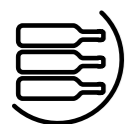
¹ 高指的是從頂部合頁到支腳調整至半高時的高度。

² 深包括背部擋塊在內，把手不算。

根據歐盟委員會 (UE) 2019/2016 號授權法規，請掃描您設備能效標識上顯示的二維碼，以獲得 EPREL (歐洲能源標籤產品資料庫) 中有關本公司設備的相關能耗特性。

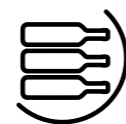
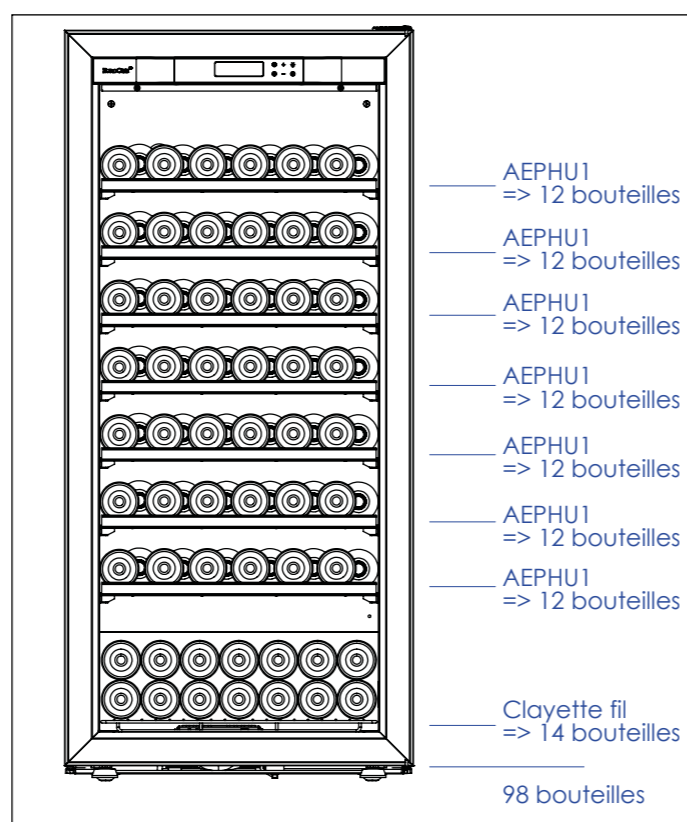
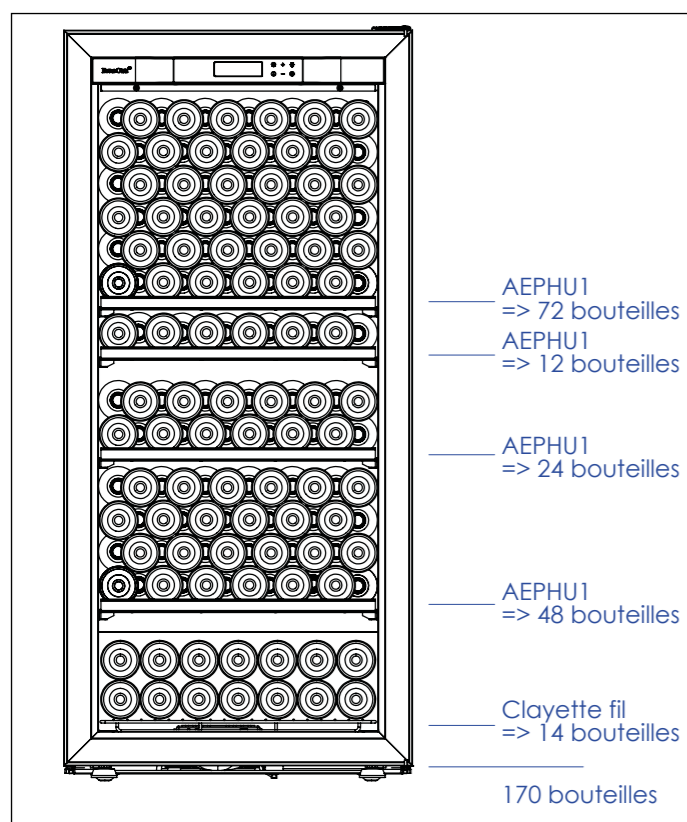
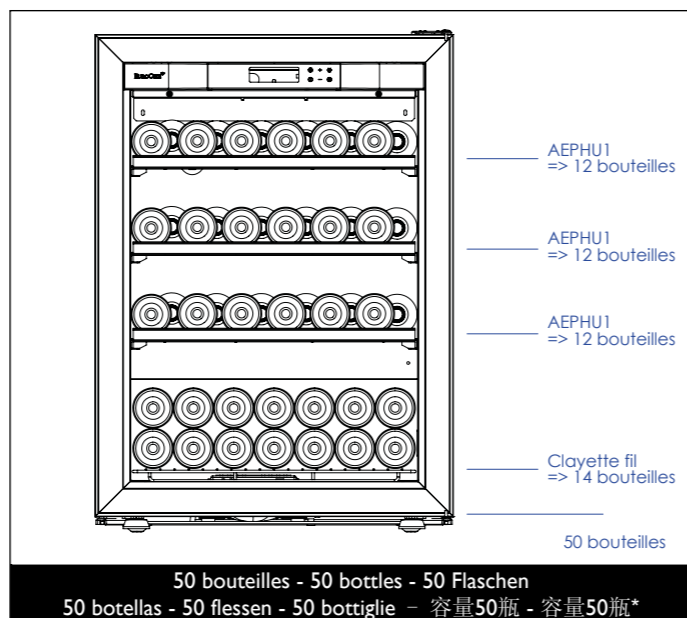
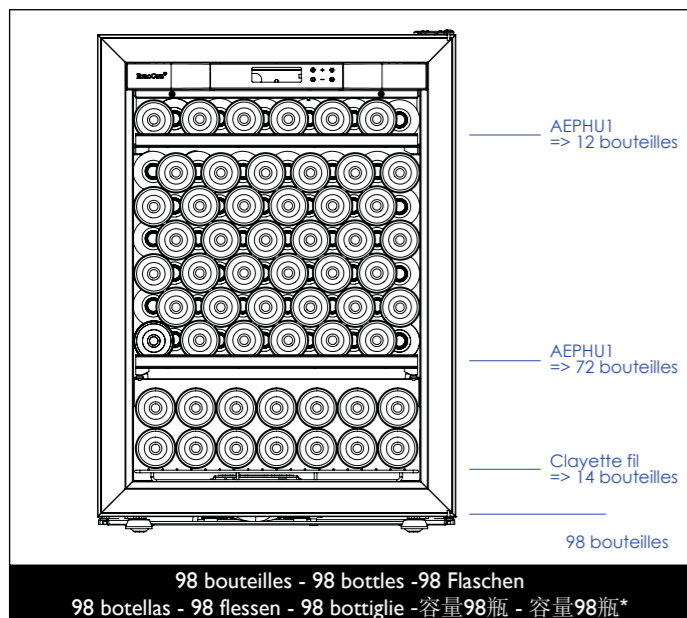


在某些極端溫度條件下，使用鑲玻璃櫃門可能會損害您葡萄酒酒櫃的性能。



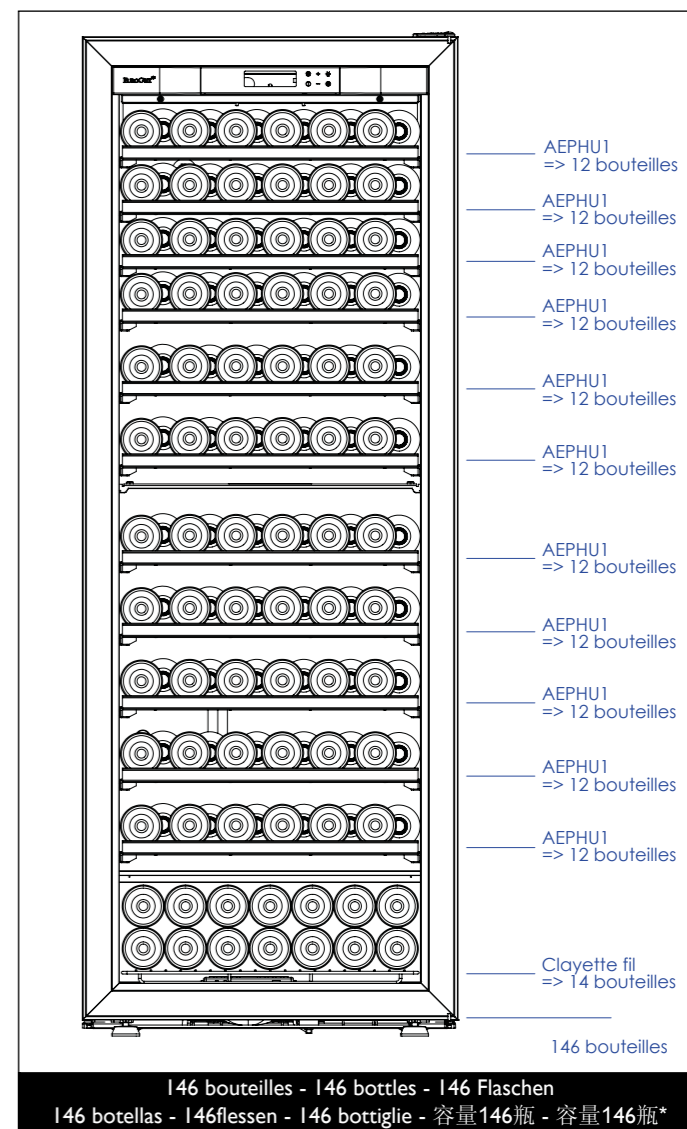
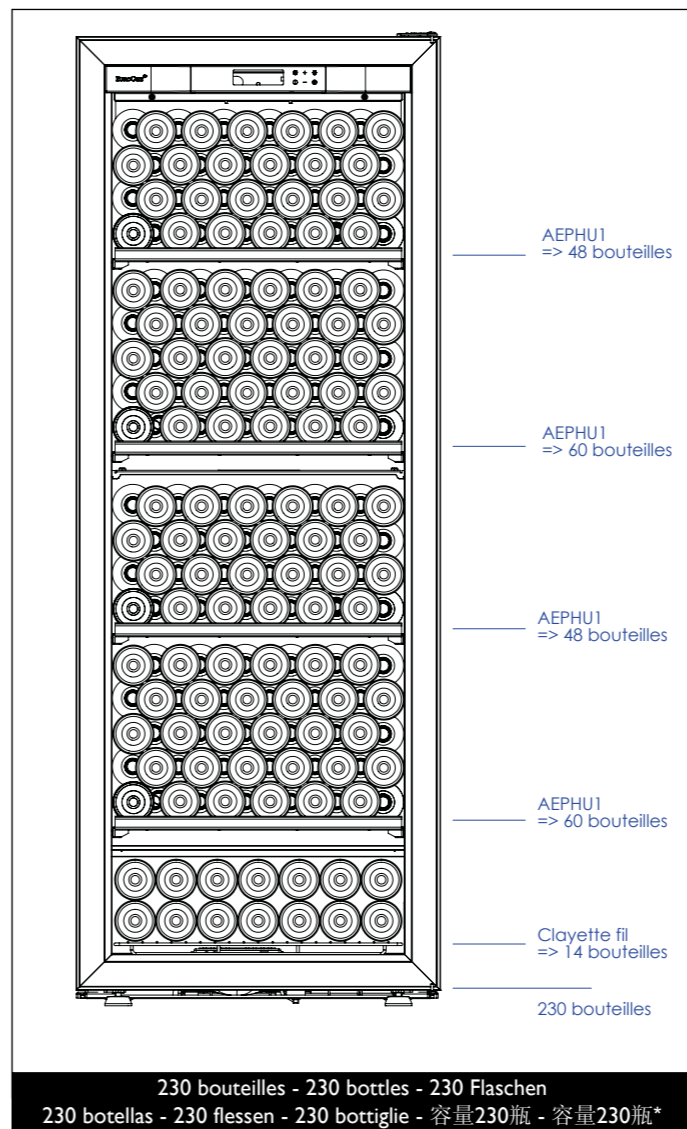
10/ 单温度模型 V-LAPREMIERE-S/ V-LAPREMIERE-M

單溫度模型V-LAPREMIERE-S/ V-LAPREMIERE-M



10/ 单温度模型-V-LAPREMIERE-L

單溫度模型-V-LAPREMIERE-L



*Les capacités des armoires sont calculées en configurations usine, avec des bouteilles Bordeaux Tradition. / *The cabinet capacities are calculated in factory configuration using traditional Bordeaux bottles. / *Die Kapazitäten der Schränke werden mit Bordeauxflaschen „Tradition“ in Fabrik-Konfigurationen berechnet. / *Las capacidades de las bodegas están calculadas en configuraciones de fábrica, con botellas Burdeos Tradición. / *De capaciteit van de wijnkasten is berekend in de fabrieksconfiguratie met traditionele Bordeaux-flessen. / *Le capacità delle cantinette per vini sono calcolate in configurazioni di fabbrica con bottiglie bordolesi tradizionali. *酒柜出厂配置容量采用传统波尔多酒瓶进行计算。*酒櫃出廠配置容量採用傳統波爾多酒瓶進行計算。

*Les capacités des armoires sont calculées en configurations usine, avec des bouteilles Bordeaux Tradition. / *The cabinet capacities are calculated in factory configuration using traditional Bordeaux bottles. / *Die Kapazitäten der Schränke werden mit Bordeauxflaschen „Tradition“ in Fabrik-Konfigurationen berechnet. / *Las capacidades de las bodegas están calculadas en configuraciones de fábrica, con botellas Burdeos Tradición. / *De capaciteit van de wijnkasten is berekend in de fabrieksconfiguratie met traditionele Bordeaux-flessen. / *Le capacità delle cantinette per vini sono calcolate in configurazioni di fabbrica con bottiglie bordolesi tradizionali. *酒柜出厂配置容量采用传统波尔多酒瓶进行计算。*酒櫃出廠配置容量採用傳統波爾多酒瓶進行計算。

EUROCAVE

Leader dans le domaine de la conservation, la présentation et le service des vins depuis plus de 40 ans, EuroCave vous propose des solutions adaptées à chacun de vos besoins. Cave à vin, rangements, climatiseurs de cave, système de Vin au verre... n'hésitez pas à contacter votre revendeur EuroCave pour toute information complémentaire !

Leader in the wine preservation, presentation and service sector for over 40 years, EuroCave offers you solutions adapted to every one of your requirements. Wine cabinets, storage layouts, cellar conditioners, wine by-the-glass system... don't hesitate to contact your EuroCave (or Around Wine) dealer for further information!

Seit mehr als 40 Jahren führend im Bereich der Lagerung, der Präsentation und dem Ausschank von Weinen schlägt Ihnen EuroCave Lösungen vor, die jedem Ihrer Bedürfnisse angepasst sind: Wein-, Zigarrenklimaschränke, Weinkeller-Kompaktklimaanlagen, Geräte für den glasweisen Offenausschank, Weinkeller-Regalsysteme. Zögern Sie nicht länger, setzen Sie sich mit Ihren EuroCave-Händler in Verbindung, wenn Sie noch irgendwelche Fragen haben!

Líder en el campo de la conservación, presentación y el servicio de vinos desde hace 40 años, EuroCave le propone soluciones adaptadas a cada una de sus necesidades. Bodegas, estanterías, climatizadores de bodegas, sistemas de vinos a la copa... ¡Para toda información complementaria, no dude en contactar a su distribuidor EuroCave!

EuroCave, al meer dan 40 jaar toonaangevend op het gebied van het behoud, de presentatie en het serveren van wijn, levert oplossingen aangepast aan elke behoefte. Wijnkasten, opbergssystemen, klimaatregelaars, Vin au verre-systeem... neem gerust contact op met uw EuroCave-dealer voor aanvullende informatie!

Leader nel settore della conservazione, della presentazione e del servizio dei vini da più di 40 anni, EuroCave vi propone delle soluzioni adatte a ciascuno dei vostri bisogni. Cantinette per vini, sistemi di stoccaggio, climatizzatori da cantina, sistemi di Vino al bicchiere non esitate a contattare il vostro rivenditore EuroCave per qualsiasi informazione complementare!

作为红酒储藏、陈列和服务的佼佼者，在过去的40年，EuroCave一直致力于为您量身定制适合您的方案。EuroCave（环球葡萄酒）的经销商竭诚为您提供任何关于酒柜、储藏布局、酒窖调节、杯装系统红酒问题的资料。

身為紅酒儲藏、陳列和服務的佼佼者，在過去的40年，EuroCave一直致力於為您量身定製適合您的方案。EuroCave（環球葡萄酒）的經銷商竭誠為您提供任何關於酒櫃、儲藏布局、酒窖調節、杯裝系統紅酒問題的資料。



Groupe Eurocave - Villeurbanne, France - RCS Lyon
B320316995

Photos are not contractually binding.
10/2022 - 10006731



www.eurocave.com