

EL DIABLO 162

CLASSICA



FICHE TECHNIQUE TECHNICAL SPECS



L 35¾" X H 77¼" X P 25¾"

W 908mm X H 1962mm X D 644mm



162



Finition extérieure / Exterior finish

Bois merisier teint et laqué 35% lustre
Stained birch wood with lacquer finish 35% gloss



Finition intérieure / Interior finish

Aluminium recouvert de peinture cuite noire
Black powder coated aluminum sheet



Capacité / Capacity

12 clayettes coulissantes et 1 espace vrac
12 sliding shelves and 1 stacked bottles space



Alimentation électrique / Power supply

120V CA, 60Hz, circuit 15A dédié
120V AC, 60Hz on 15 Amps breaker



Porte / Door

Cadre en bois et verre thermorformé avec logo LVG
Wooden frame and thermoformed glass with LVG logo



Contrôle numérique LVG/ LVG Digital control

Calibré à 13°C, variable de 6° à 16°C / 43° à 61°F
Calibrated at 13°C, settable from 6° to 16°C / 43° to 61°F



Coupe-froid / Gasket

Magnétique fini noir
Magnetic, black finish



Isolation / Insulation

R16
R16



Éclairage / Lighting

Optionnel
Optional



Vérouillage / Lock

Optionnel
Optional

2

Garantie / Warranty

ans pièces et main-d'oeuvre
years parts and labor

5

Garantie / Warranty

ans compresseur
years compressor

OPTIONS FINITION FINISH OPTIONS



Standard
Merisier
Birch



Naturel / Natural



Hydromel / Mead



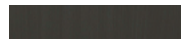
Cognac / Cognac



Brun latté / Latte brown



Malt foncé / Dark malt



Gris foncé / Dark gray



Noir / Black



Blanc / White

OPTIONS BOIS WOOD OPTIONS



Noyer
Walnut



Acajou
Mahogany



Chêne
Oak



Pin
Pine



Érable
Maple

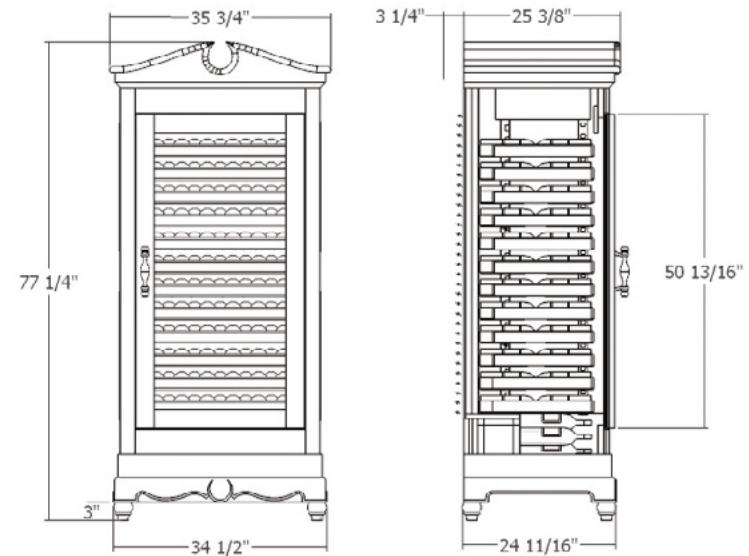
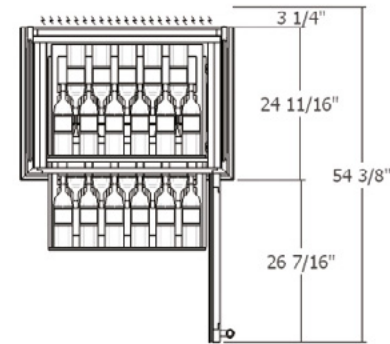
RÉFRIGÉRATION / REFRIGERATION

- Évaporateur à gravité protégé contre la corrosion
Gravity evaporator treated against corrosion
- Compresseur ultrasilencieux
Ultra-quiet compressor
- Système anti-vibration unique à LVG
LVG's unique vibration-free system
- Condenseur statique
Static condenser
- Panne d'évacuation auto-suffisante
Self-contained draining pan

Attention / Warning

Un dégagement de 3 1/4" est nécessaire à l'arrière pour le condenseur statique.

A 3 1/4" rear clearance is required for the static condenser.



EL DIABLO 162