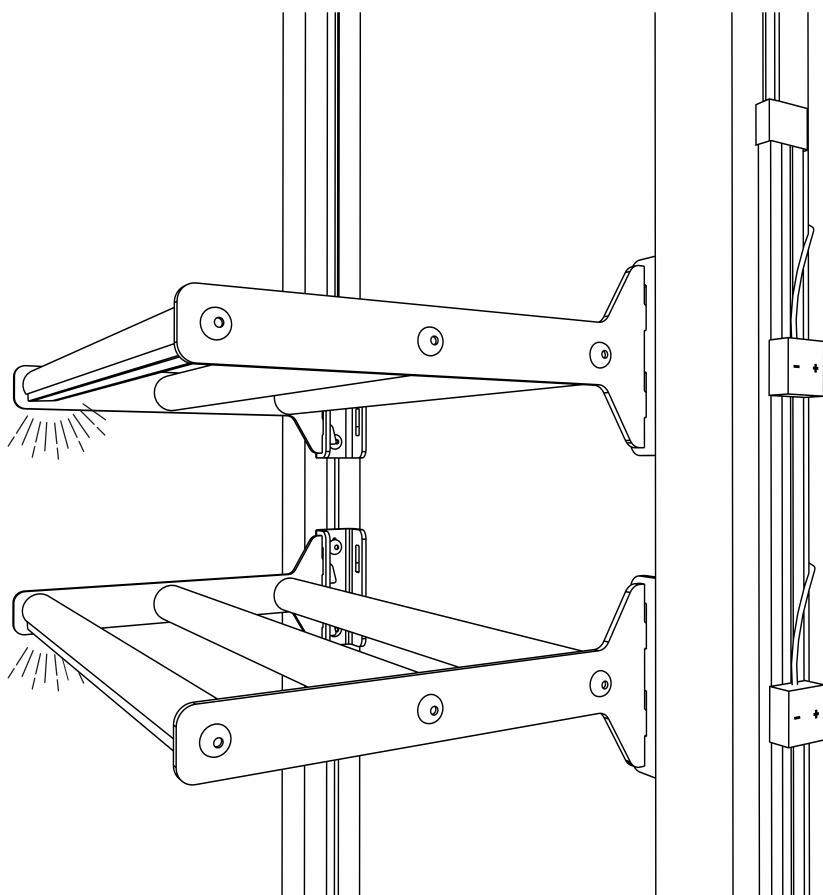


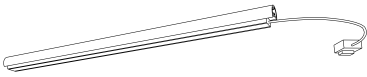
FRONTENAC

LIGHTING / ÉCLAIRAGE

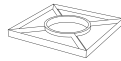
ASSEMBLY & INSTALLATION GUIDE
GUIDE D'ASSEMBLAGE ET D'INSTALLATION



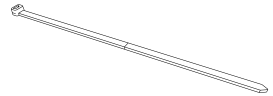
F-LED COMPONENTS / COMPOSANTES F-LED



Rod with LED
Tige avec DEL

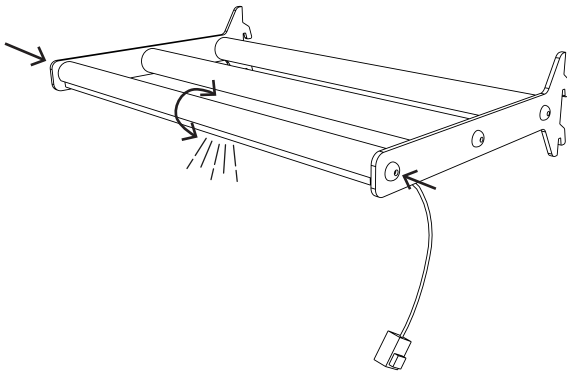


Cable tie adhesive mount
Support adhésif attache câble



Cable tie
Cable

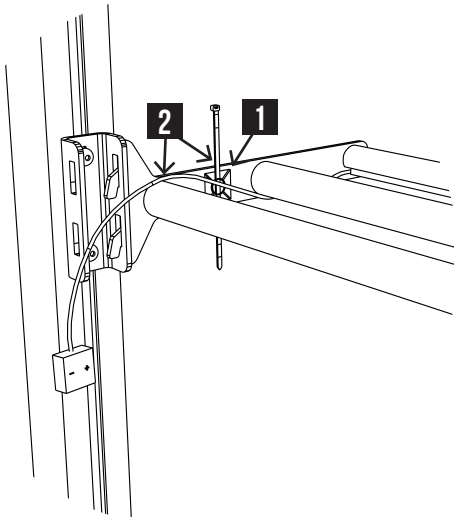
STEP 1 / ÉTAPE 1



- 1** Replace a rod on your shelf with the rod with LED. Screw in place and rotate the rod to direct the light beam at the desired angle.

Remplacer une tige de votre tablette par la tige avec DEL. Visser en place et faite pivoter la tige pour diriger le faisceau de lumière dans l'angle souhaité.

STEP 2 / ÉTAPE 2



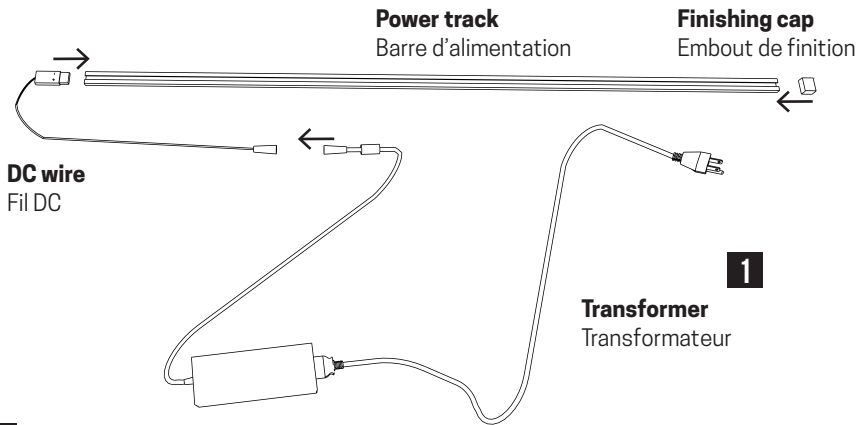
- 1** Stick the adhesive mount inside the rack and insert the cable tie.

Coller le support adhésif à l'intérieur de la braquette et insérer le cable.

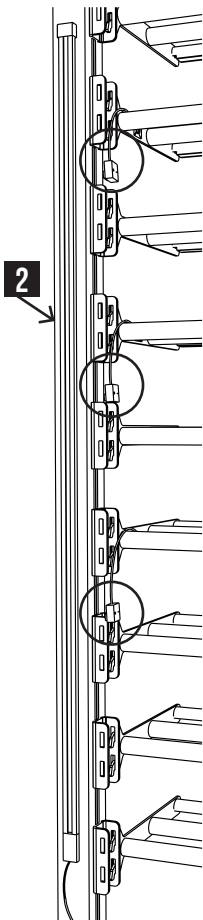
- 2** Tighten slightly the wire along the shelf and secure it in place with the cable. Bring the connector at the back of the shelf.

Tendre légèrement le fil le long de la tablette et fixer-le en place à l'aide du cable. Emmener le connecteur vers l'arrière de la tablette.

F-PWR COMPONENTS / COMPOSANTES F-PWR



STEP 3 / ÉTAPE 3

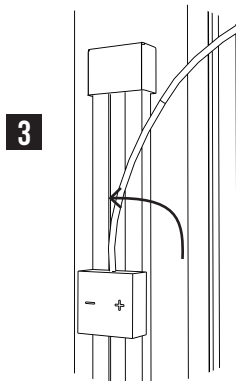


- 1** **Assemble all components.**
Assembler les composantes.

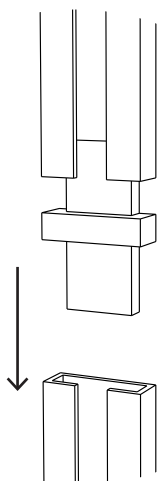
- 2** **Position the power track on the outside or back of the stud at the height that suits your lighting configuration. Secure in place using double-sided tape on the back of the track.**
Positionner la barre d'alimentation sur le côté extérieur ou le dos du montant à la hauteur qui convient à votre configuration d'éclairage. Fixer en place à l'aide du ruban adhésif double face à l'arrière de la barre.

- 3** **Insert the connector into the power track and connect them together by making a quarter turn. The wire must be on top of the connector so that the - + are all on the same side of the power track.**

Insérer le connecteur dans la barre d'alimentation et connecter-les ensemble en faisant un quart de tour. Le fil doit se trouver sur le dessus du connecteur afin que les - + soient tous du même côté sur la barre d'alimentation.



F-PWR+ ONLY / F-PWR+ SEULEMENT



F-PWR+ Power track
Barre d'alimentation F-PWR+

Union
Union

Power track
Barre d'alimentation

1

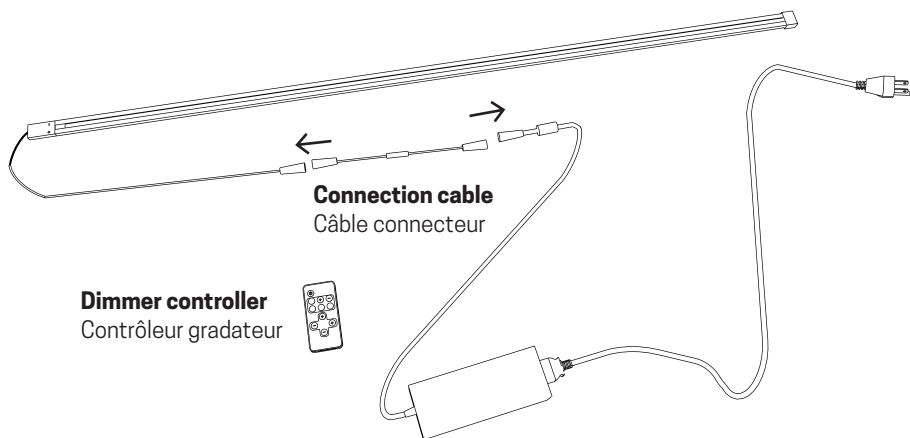
The F-PWR + is an additional power track to cover the entire height of the module.

Remove the finishing cap from the bottom track and connect both tracks together with the union. Put the finishing cap on the top track.

Le F-PWR+ est une barre d'alimentation supplémentaire pour couvrir toute la hauteur du module.

Retirer l'embout de finition de la barre du bas et connecter les deux barres ensemble avec l'union. Replacer l'embout sur la barre du haut.

NANO-R1 ONLY / NANO-R1 SEULEMENT



Connection cable
Câble connecteur

Dimmer controller
Contrôleur gradateur

1 The NANO-R1 is a remote control that allows you to dimmed the lighting remotely. Connect the cable supplied between the transformer wire and the power track wire.

Le NANO-R1 est une manette qui permet de contrôler l'éclairage à distance.

Connecter le câble fourni entre le fil du transformateur et le fil de la barre d'alimentation.