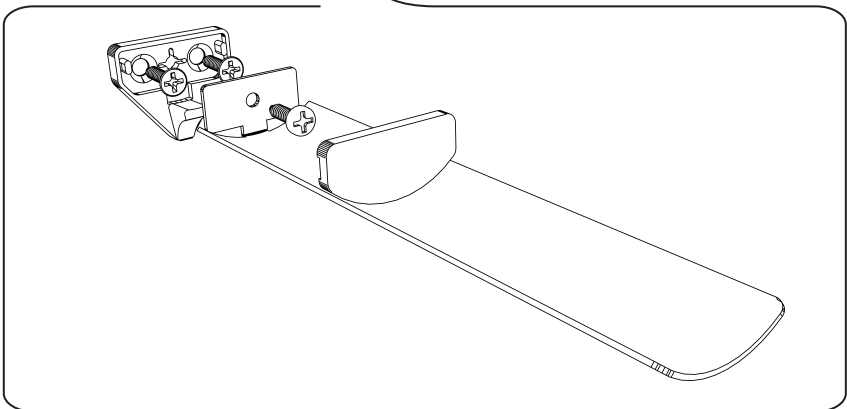
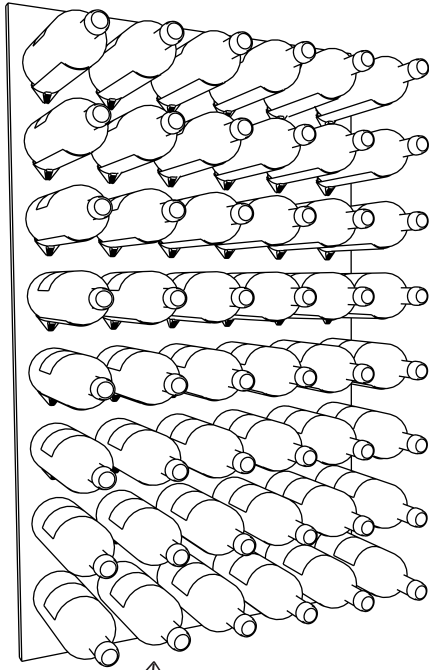
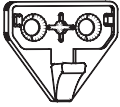


FLY

ASSEMBLY & INSTALLATION GUIDE
GUIDE D'ASSEMBLAGE ET D'INSTALLATION



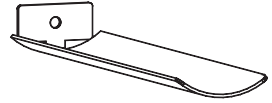
COMPONENTS / COMPOSANTES



1X | **Plastic holder**
Support en plastique



1X | **Cap**
Capuchon



1X | **Curved plate**
Cuillère

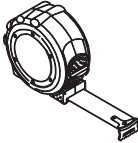


2X | **Phillips flat head**
Vis cruciforme tête fraisée

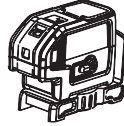


1X | **Phillips pan head**
Vis cruciforme tête ronde

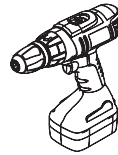
TOOLS / OUTILS



| **Measuring tape**
Galon à mesurer



| **Laser level**
Niveau laser



| **Drill**
Perceuse



| **Sharpened pencil**
Crayon aiguisé



| **Masking tape**
Ruban à masquer



| **1/8" Drill bits**
Forets 1/8"

WARRANTY / GARANTIE

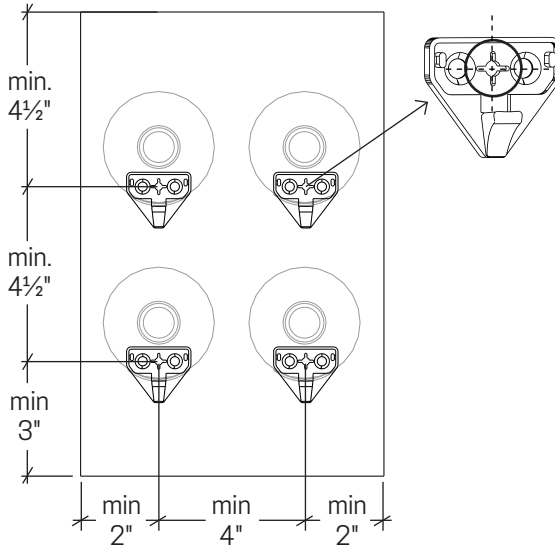
The manufacturer offers a one-year warranty on its FLY bottle rack. This warranty covers defects in workmanship and materials under normal and reasonable conditions of use. This warranty does not include the cost of inconvenience or material damage related to product failure and does not cover damage related to misuse, abuse, accident or damage resulting from the transportation of this product. This warranty is only valid for the original purchaser, with proof of purchase. In the event that repairs have been attempted by third parties without the manufacturer's consent, this warranty will automatically be null. Please contact your dealer for assistance.

Le fabricant offre une garantie d'un an sur son support à bouteille FLY. Cette garantie couvre les défauts de fabrication et de matériaux dans des conditions d'utilisation normales et raisonnables. Cette garantie n'inclut pas le coût des inconvénients ou des dommages matériels liés à l'utilisation du produit, à un abus, un accident ou des dommages résultant du transport de ce produit. Cette garantie n'est valide qu'à l'acquéreur original, avec preuve d'achat. Dans le cas où des réparations auraient été tentées par d'autres intervenants sans le consentement du fabricant, cette garantie s'annulerait automatiquement. Veuillez communiquer avec votre marchand pour toute assistance.

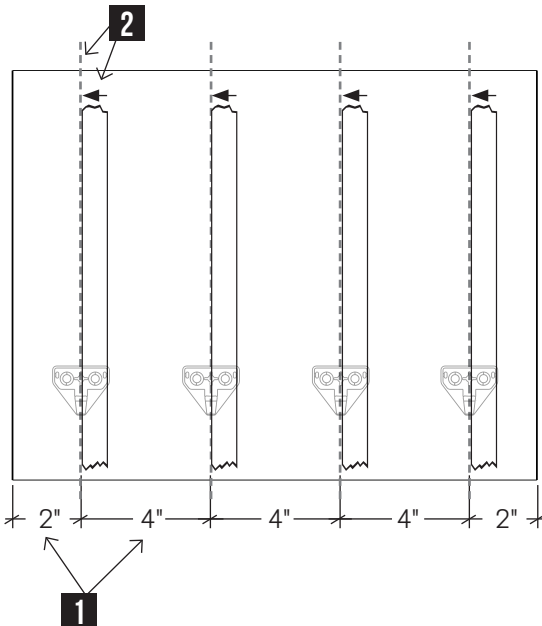
CLEARANCE / DÉGAGEMENTS

These measurements are the suggested minimum clearances for an aesthetic and functional Fly rack arrangement. All measurements are taken from the center of the plastic holder cross window.

Ces mesures sont les dégagements minimum suggérés pour obtenir un agencement de supports Fly esthétique et fonctionnel. Toutes les mesures sont prises à partir du centre de la fenêtre en croix du support en plastique.



POSITIONING / POSITIONNEMENT



1 Referring to the suggested clearances, find the locations of all vertical center lines of your layout (center-center measure).

En vous référant aux dégagements suggérés, déterminer l'emplacement de l'ensemble des lignes centres verticales de votre agencement (mesure centre-centre).

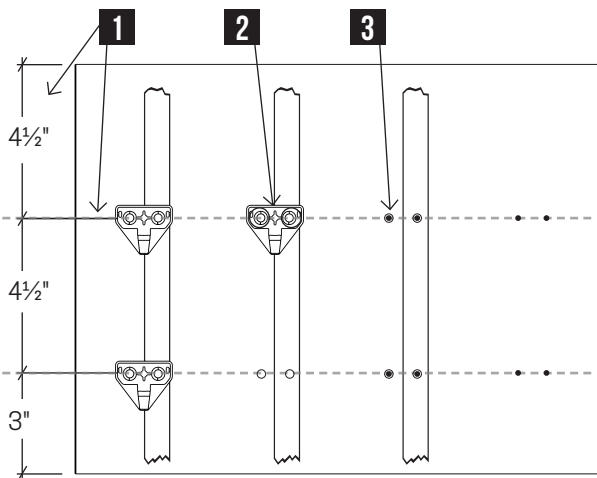
2 Using a laser level, mark the lines with a pencil or using a masking tape as a guide.

En vous aidant d'un niveau laser, marquer les lignes au crayon ou en utilisant un ruban à masquer comme guide.

POSITIONING / POSITIONNEMENT

- 1** Referring to the suggested clearances, align the laser level on the horizontal center lines locations.

En vous référant aux dégagements suggérés, aligner le niveau laser à l'emplacement des lignes centres horizontales.



- 2** Align the central cross window on both axes. Mark the two outer holes with a pencil and remove the holder. Repeat for all plastic holder of the layout.

Aligner la fenêtre centrale en croix sur les deux axes. Marquer les deux trous extérieurs avec un crayon et retirer le support. Répéter pour l'ensemble des supports de l'agencement.

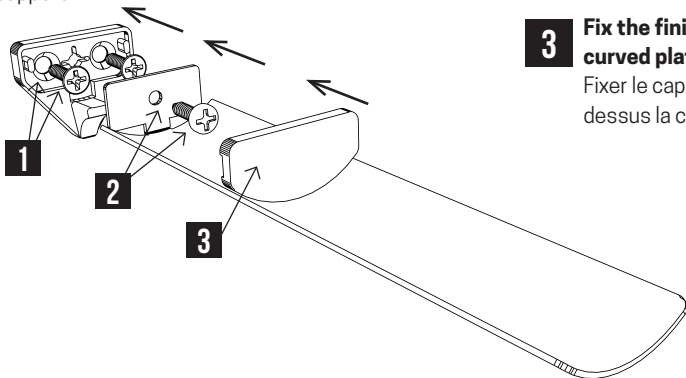
- 3** Pre-drill the marked holes using a 1/8" drill bit. Remove all masking tapes.

Pré-percer les trous marqués à l'aide d'un foret 1/8". Retirer tous les rubans à masquer.

ASSEMBLY / ASSEMBLAGE

- 1** Position the plastic holder at the marked location. Secure to the wall using flat head screws both outside holes of the plastic holder.

Positionner les trous du support en plastique vis-à-vis des trous pré-perçés. Fixer au mur en utilisant les vis fraisées dans les deux trous extérieurs du support.



- 2** Insert the curved plate and fasten it through the center hole using pan head screw.

Insérer la cuillère et fixer-la en place au travers du trou central à l'aide de la vis bombée.

- 3** Fix the finishing cap over the curved plate.

Fixer le capuchon de finition par dessus la cuillère.